

# Lyftöglor



**BEDSAB**



Lyftredskap och surrningsmateriel sedan 1970

# Lyftredskap och surrningsmateriel som du vill ha dem, utan att ge avkall på vare sig ansvar, kvalitet eller säkerhet.



Bedsab är ett företag som i huvudsak förser den svenska marknaden med Lyftredskap, Surrningsmateriel, Fallskyddsutrustning samt komponenter för Flak och Skåpbyggnation.

Bedsab är ett familjeägt grossistföretag som varit verksamt sedan 1970 vars affärsidé är att erbjuda våra kunder helhetslösningar innefattande leveranser av kvalitetsprodukter, utbildningar, besiktning samt uthyrning.

Vi nöjer oss inte med att sälja bra produkter, vi tar ansvar för dem också. BEDSAB är en grossist för kvalitetsprodukter inom sektorerna Kätting, Ställinor, Lyftredskap, Lyftblock, Fallskyddsutrustning, Lasthantering, Surrningsmateriel samt Komponenter för Flak och Skåpbyggnationer.

Du finner produkterna hos en rad återförsäljare runt om i Sverige.

Vi är ett flexibelt företag som lätt anpassar oss efter de behov du har.

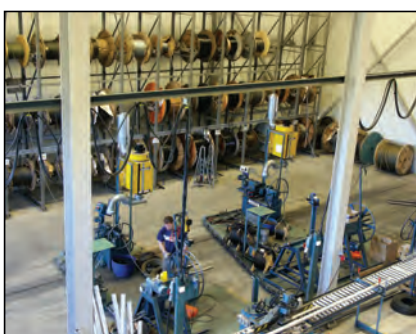
Personal som kan sin sak, samt ett effektivt upplagt lager, garanterar hög leveranssäkerhet.

Vi tillverkar måttbeställda kättingredskap, ställinor, textila lyftredskap och surrningsmateriel med montering av komponenter allt efter dina önskemål. Här kommer vårt kunnande och säkerhetstänkande verkligen till sin fulla rätt. Självklart har vi egen utrustning för provdragning och funktionstest av produkterna.

Vi offererar hela serier eller enstaka objekt. Bedsab utför besiktning av lyftredskap, fallskyddsutrustning och surrningsmateriel. Dessutom utbildar vi inom dessa områden.



Vi tillverkar måttbeställda redskap med montering av komponenter allt efter dina önskemål.



Ställinepark



Effektiv lagerhantering är din garanti för säkra leveranser.



Bedsab Sthlm



Bedsab Gbg



# MyrantiQ

Bedsab har under det senaste åren upparbetat det egna varumärket MyrantiQ.

Kunders höga krav på tillgänglighet och variationsmöjligheter av lyftredskap och surningsmateriel har varit grunden för skapandet av detta nya varumärke.

MyrantiQ symboliserar och erbjuder styrka, kvalitet samt smarta lösningar.

De produkter som lanseras under varumärket MyrantiQ ska ha lång livslängd, god funktionalitet och hållbarhet till mycket konkurrenskraftiga priser.

Att följa normer och gällande standarder är för Bedsab en självklarhet lika väl som våra ISO-certifieringar. MyrantiQ är ett varumärke som i framtiden kommer att utökas med nya spännande högkvalitativa produkter.

Några exempel på produkter under varumärket MyrantiQ är:



Komponenter och kättingredskap  
klass 10.



Eltelfrar



Elvinschar



Kran/personkorgar



Lyftsaxar MyrantiQ

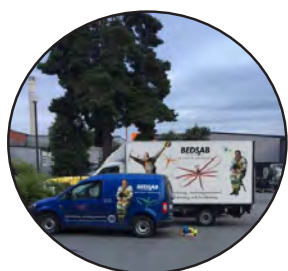
# Inspektion och service



Bedsab utför inspektion (fortlöpande tillsyn) samt service och underhåll av lyftredskap, fallskyddsutrustning, surrningsmateriel och speciallyft enligt AFS 2006:06. Redskapen kontrolleras okulärt eller med hjälp av oförstörande provning såsom provbelastning och sprickindikering (Magnaflux).

Kontrollen av redskapen utförs på er arbetsplats utan störningar i produktionen alternativt skickas redskapen till Bedsab för åtgärd.

Bedsab kontrollerar på marknaden alla förekommande fabrikat, när det gäller textila lyftredskap, ställinor/ställineredskap, kättingredskap, lyftblock, plåtlyfthandskar, fallskydd samt lyftok mm.



Med hjälp av ONIX work kan användare, inspektörer, leverantörer digitalt dela dokumentation av olika typ av lyftredskap, lyftanordningar, fallskyddsutrustning m.m. Detta kan göras i ett molnbaserat mjukvaruprogram 24/7



Bedsabs servicepersonal inspekterar kundens lyftredskap och dessa registreras i vår webbtjänst ONIX work där kunden sedan själv kan logga in och se sina besiktningsprotokoll samt certifikat på samtliga registrerade redskap. Redskapen märkes med QR-koder som kunden lätt kan skanna med mobilen och få fram dokumenten i vår webbtjänst.

Lättare reparationer av redskap kan göras på plats vid förekommande fall om kunden önskar detta. Så som byte av krokar, kopplingslänkar, märkbrickor mm.



Inspektion/service av befintliga lyftredskap är en nödvändighet för att veta att redskapen uppfyller samma krav som när de var nya, dvs. arbetsutrustning som slits, åldras eller utsätts för annan negativ påverkan som kan leda till farliga situationer, skall genomgå regelbundna kontroller.

Enligt gällande EN standarder och arbetsmiljöverkets föreskrifter ska Inspektion utföras av sakkunnig person med tidsintervall på högst 12 månader. Detta intervall bör vara mindre om så erfordras med hänsyn till driftförhållanden.

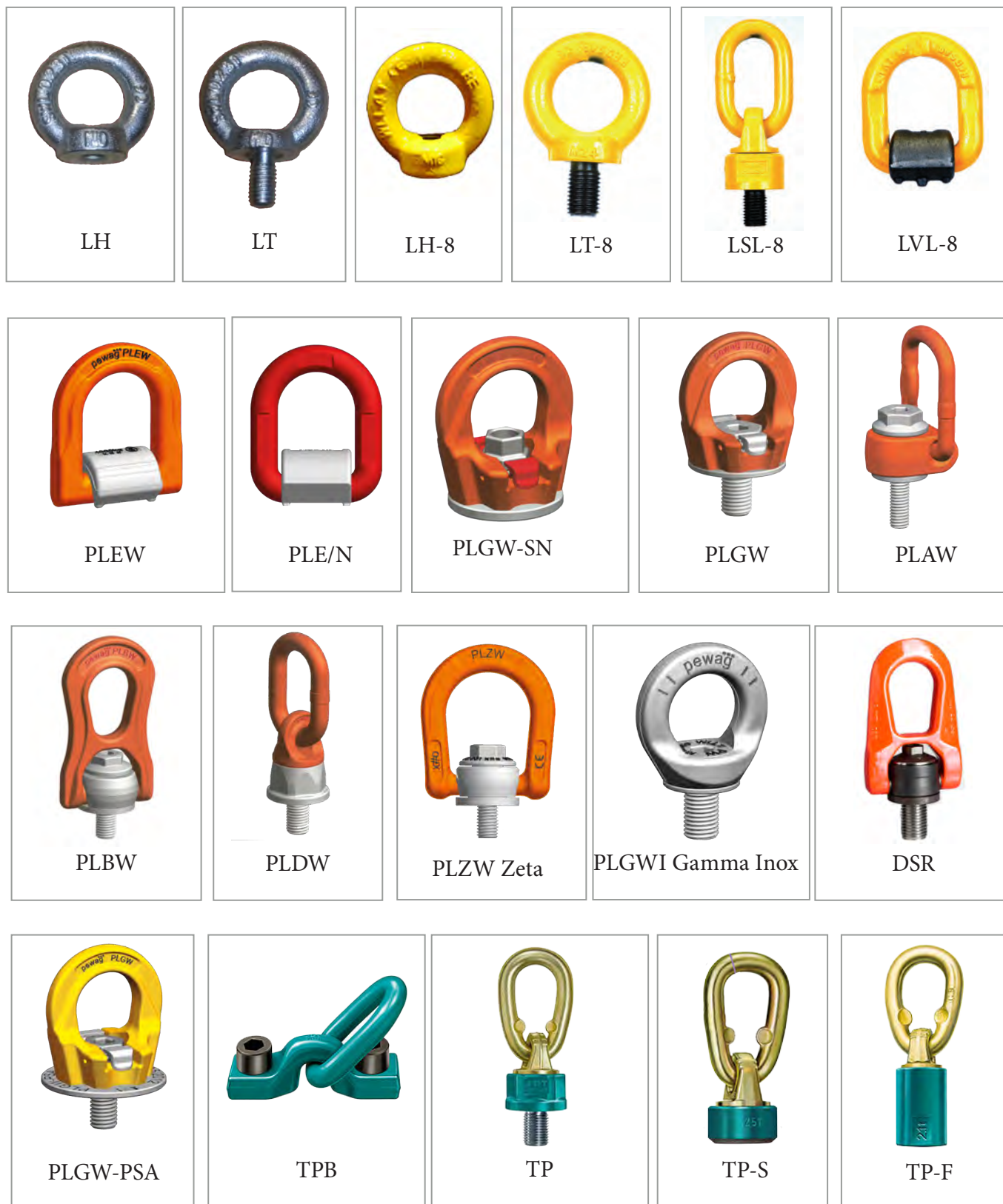


# BEDSAB

Lyftredskap och surrningsmateriel sedan 1970

## Se vårt utbud av lyftögglor

Vårt sortiment består av olika varianter och storlekar, vilket gör flexibiliteten stor för användarna. Svivlande, svetsbara, med invändig gänga samt skruvfästning och godkända vid 90 graders lyft.



Vi reserverar oss för förändringar i sortimentet. Produkter i katalogen kan komma att förändras eller utgå ur sortimentet. Vi vill även reservera oss för tryckfel i katalogen och eventuell slutförsäljning. För senaste uppdateringar se vår hemsida

[www.bedsab.se](http://www.bedsab.se)

## *Instruktioner Lyftöglor*

Allmänt:

- Följ alltid tillverkarens montering/svets och användarinstruktioner som medföljer med lyftöglan.
- Lyftöglor betraktas som lyftredskap.
- Lyftöglor skall vara CE-märkta.
- Lyftöglor skall vara tydligt märkta med maxlast.
- Lyftöglor avsedda som förankringspunkt för fallskyddsutrustningar har speciella regler och skall vara godkända för det ändamålet.

Beräkning av erforderad gänglängd (L):

$$L = H + S + K + X$$

H = Materialhöjd

S = Tjocklek på bricka

K = Mutterhöjd (beroende på gängstorlek på skruv)

X = Utskjutande skruvlängd

L max. = n max.

### **Lyftöglor**

- Fasta
- Roterbara
- Svetsbara
- Rostfria
- Fallskyddsöglor
- Förankringsöglor

### **Lyftöglor**

Vi erbjuder ett brett sortiment av lyftöglor för olika laster och tillämpningsområden. Vårt sortiment innefattar öglor som är svetsbara och gängade, fasta, lekade och ledade, med lastkapacitet från xxx till xxx ton.

Kompakta, robusta och starka lyftfästen med många olika användningsområden för raka lyft, vinkellyft, trånga utrymmen, enpartslyft eller flerpartslyft etc.

Valet av en lämplig lyftögla ökar inte bara säkerheten i lyftprocessen utan underlättar också hanteringen av lasten.

Oavsett hur tung och otymplig lasten är så hjälper vi dig att finna rätt lyftögla för sammanhanget.

***Kontakta gärna vårt säljteam eller logga in på [www.bedsab.se](http://www.bedsab.se) för att få veta mer!***

## Lyftöglemutter

Invändig gänga i hål. Ytbehandling: Elförzinkad DIN 582

Artnr	Typ	Gänga	WLL	Vikt kg
1710-1234	LH	M-8	140 kg	0,046
1710-1235	LH	M-10	230 kg	0,095
1710-1236	LH	M-12	340 kg	0,163
1710-1237	LH	M-16	700 kg	0,240
1710-1238	LH	M-20	1200 kg	0,380
1710-1239	LH	M-24	1800 kg	0,640



## Lyftögleskruv

Smidd ögla med gängad topp. Ytbehandling: Elförzinkad DIN 580

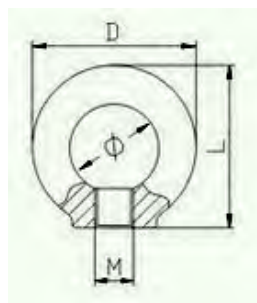
Artnr	Typ	Gänga	WLL	Vikt kg
1710-1240	LT	M-8	140 kg	0,053
1710-1241	LT	M-10	230 kg	0,110
1710-1242	LT	M-12	340 kg	0,193
1710-1243	LT	M-16	700 kg	0,290
1710-1244	LT	M-20	1200 kg	0,470
1710-1245	LT	M-24	1800 kg	0,870



Se vårt utbud av lyftöglor  
Vårt sortiment består av olika varianter och storlekar, vilket gör flexibiliteten stor för användarna.

Svivlande, svetsbara, med invändig gänga samt skruvinfästning och godkända vid 90° lyft.





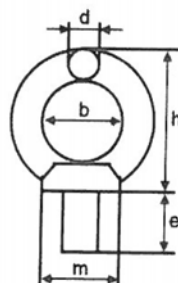
## Lyftöglemutter LH-8, klass 8

Säkerhetsfaktor: 4:1

Med invändig gänga. Lyftöglemutter av höghållfast klass 8 material. Gulmålad.


Öglorna provbelastas 2xWLL.

	Dimension	WLL ton 0°	D	M	L	Vikt kg
1312-1110	M-6	0,4	36	20	36	0,054
1312-1111	M-8	1	36	20	36	0,054
1312-1112	M-10	1	45	25	45	0,093
1312-1113	M-12	2	54	30	53	0,164
1312-1114	M-16	4	63	35	62	0,258
1312-1115	M-20	6	72	40	71	0,385
1312-1116	M-24	8	90	50	90	0,739
1312-1117	M-30	12	108	60	109	1,294

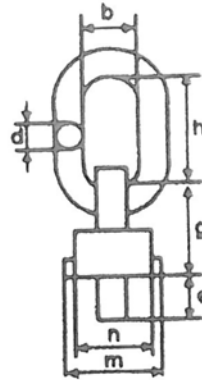


## Lyftögleskruv LT-8, klass 8

Lyftögleskruv av höghållfast klass 8 material. Viktigt att öglan skruvas ända ner så att den får full kontakt mot underlaget. Om flera lyftöglor används ska deras inbördes läge vara linjärt annars kan lyftöglorna gängas loss, använd brickor för att få linjäritet. Öglorna provbelastas 2 x WLL. Rekommenderad gänglängd: Stål 1 x dim. Gjutjärn 1,25 x dim. Aluminium 2 x dim. Gulmålad.

Artnr	Dim	 WLL ton 0°	Mått i mm					Vikt kg
			b	d	e	h	m	
1312-1100	M-6	0,4	-	-	-	-	-	0,06
1312-1101	M-8	1,0	19	8	15	37	20	0,06
1312-1102	M-10	1,0	25	10	18	46	26	0,11
1312-1103	M-12	2,0	30	12	20	55	31	0,18
1312-1104	M-16	4,0	35	15	28	63	37	0,28
1312-1105	M-20	6,0	40	17	30	75	40	0,45
1312-1106	M-24	8,0	50	22	38	93	52	0,87
1312-1107	M-30	12,0	60	27	47	110	67	1,6

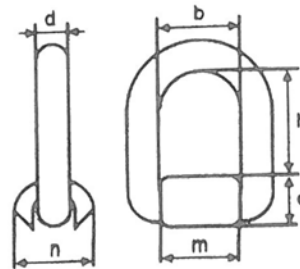




## Lyftögla LSL-8 svivlande kullagrad länk, klass 8

Svivlande lyftögla av höghållfast klass 8 material med säkerhetsfaktor 4:1. Kullagerlekare som roterar 360° och en ledad ögla som kan vikas 180° gör att den ställer in sig i lastriktningen under belastning. Öglorna provbelastas 2 x WLL och är märkta med maxlasten vid 90° vinkel. Rekommenderad gänglängd: Stål 1 x dim. Gjutjärn 1,25 x dim. Aluminium 2 x dim.

Artnr	Dim	WLL ton						Mått i mm						Vikt kg	
		0°		90°		45-60°		b	d	e	g	h	m		n
		0°	90°	0-45°	45-60°	0-45°	45-60°								
1312-1120	M-10	0,9	0,45	0,63	0,45	0,95	0,67	-	-	-	-	-	-	-	0,4
1312-1121	M-12	1,0	0,5	0,7	0,5	1,05	0,75	29	13	18	43	54	36	30	0,44
1312-1122	M-16	2,0	1,12	1,6	1,12	2,36	1,7	29	13	20	43	54	36	30	0,45
1312-1123	M-20	4,0	2,0	2,8	2,0	4,2	3,0	33	16	30	56	71	50	41	0,9
1312-1124	M-24	6,3	3,15	4,25	3,15	6,7	4,75	38	18	30	66	85	57	46	1,45
1312-1125	M-30	10,6	5,3	7,5	5,3	10,5	7,5	40	20	35	80	85	66	54	2,15



## Lyftögla LVL-8 svetsbar med D-länk, klass 8

Svetsbar lyftögla av höghållfast klass 8 material med fäste av stål. Ledad ögla som kan vikas 180°. All svetsning måste utföras av behörig svetsare och hänsyn måste tas till underlagets hållfasthet.

Artnr	WLL ton						Mått i mm						Vikt kg
	0°		90°		45-60°		b	d	e	h	m	n	
	0°	90°	0-45°	45-60°	0-45°	45-60°							
1312-1130	1,12	1,12	1,6	1,12	2,36	1,17	40	14	33	38	35	40	0,40
1312-1131	2,0	2,0	2,8	2,0	4,25	3,0	42	15	33	41	41	41	0,43
1312-1132	3,15	3,15	4,25	3,15	6,7	4,75	45	17	37	47	42	47	0,65
1312-1133	5,0	5,0	7,0	5,0	10,5	7,5	55	22	47	55	50	60	1,35
1312-1165	8,0	8,0	11,2	8,0	17,0	11,8	70	27			66		2,25

## Lyftögla PLEW

Allmänt: PLEW eta svetsbara lyftögla är en lyftögla som är perfekt för svetsning på tex. maskiner eller på kroppen på fordon.

Lyftöglans fjäder gör att öglan kan placeras i önskad vinkel utan att den faller ner (med undantag för PLEW 19 Ton).

Varje lyftögla kommer med individuellt serienummer och öglan kan även utrustas med en id Tag om så önskas.

Lyftöglan kan svänga 180°, se belastningstabellen för de olika maxlasterna i olika vinklar.

Alla öglor är 100% spricktestade

Tillverkade enligt: DIN EN ISO 14341 gällande svetsningen.

Svetsprocessen bör utföras enligt EN 287-1 alt. EN ISO 9606-1.

Lyftöglorna packas individuellt med medföljande svets instruktioner.

Material: Ögla av seghärtningsstål klass 10.

Säkerhetsfaktor: 4:1.

Märkning: Max last och ID-nummer.

Ytbehandling: Skyddslackering.

Standard: SS-EN 1677-1, DIN ISO 9001

Artnr	Benämning	WLL t	Mått i mm												
			a	b	c	d	e	f	h	l	1	1	2	2	0-
											0°	90°	0°	90°	
-	PLEW 1,5 t	1,5 t	32	38	65	14	65	40	25	35	2500	1500	5000	3000	2
-	PLEW 2,5 t	2,5 t	37	44	75	16	76	47	28	41	4000	2500	8000	5000	3
-	PLEW 4 t	4,0 t	43	48	84	18	83	51	32	45	6000	4000	12000	8000	5
-	PLEW 6,7 t	6,7 t	58	60	107	24	108	64	44	56	10000	6700	20000	13400	9
-	PLEW 10 t	10,0 t	69	66	126	27	123	69	54	61	15000	10000	30000	20000	14

## Lyftögla PLE/N

Allmänt: Svetsas fast på maskindelar eller fordon. Den är idealisk för användning av lyft- och surrningsutrustning. En patenterad fjäder i öglan gör att den kan

Material: Ögla i seghärtningsstål klass 8. Svetsfäste av stål S355 J2 G3.

Anmärkning: Svetsning skall göras enligt SS-EN ISO 14341 och endast utföras av svetsoperatör godkänd enligt SS-EN 287-1.

Varning: Ytan som lyftöglorna skall fästas vid ska vara jämn och tåla belastningen den kommer utsättas för.

Klass: 8

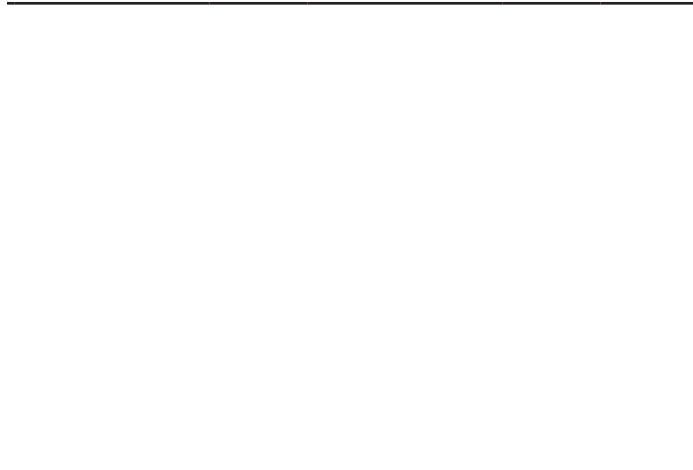
Säkerhetsfaktor: 4:1.

Märkning: Enligt standard, Max last och ID-nummer

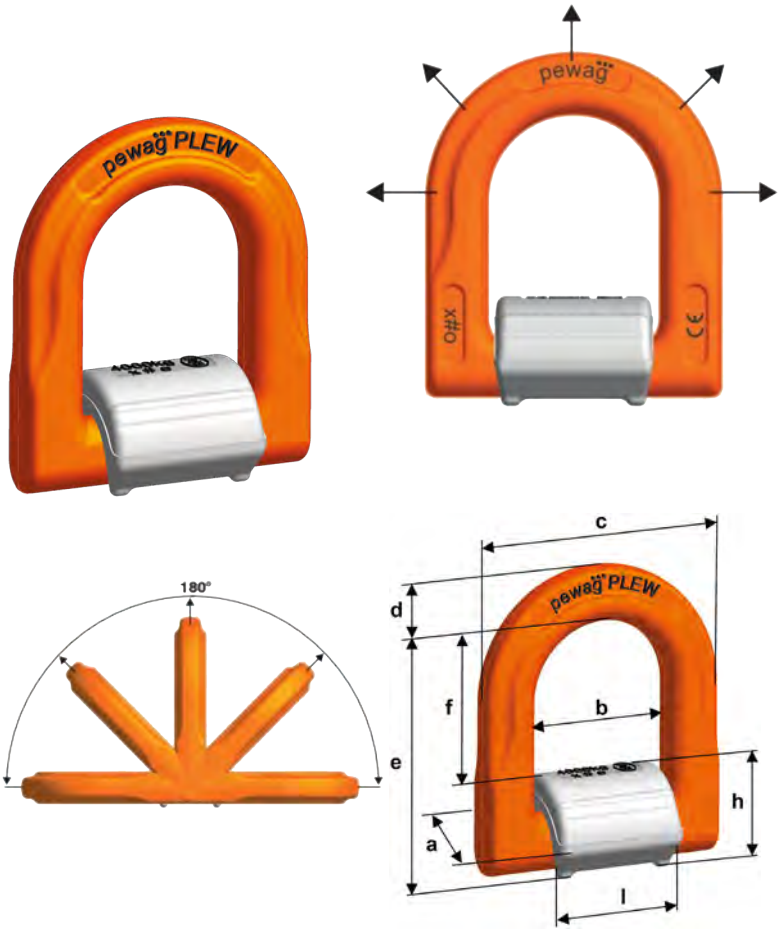
Ytbehandling: Skyddslackering.

Standard: SS-EN 1677-1, DIN ISO 9001

Artnr	Benämning	WLL t	Mått i mm											
			a	b	d	e	f	h	l	1	1	2	2	0-
										0°	90°	0°	90°	
-	PLE/N 6	1,12 t	36	40	11	67	42	26	35	1120	1120	2240	2240	15
-	PLE/N 8	2,0 t	37	42	13	73	45	28	37	2000	2000	4000	4000	28
-	PLE/N 10	3,15 t	41	45	16,5	80	47	34	40	3150	3150	6300	6300	44
-	PLE/N 13	5,3 t	61	55	22	97	53	44	50	5300	5300	10600	10600	74
-	PLE/N 16	8,0 t	63	70	25	120	73	48	64	8000	8000	16000	16000	11
-	PLE/N 22	15,0 t	89	97	33	163	92	70	90	15000	15000	30000	30000	21

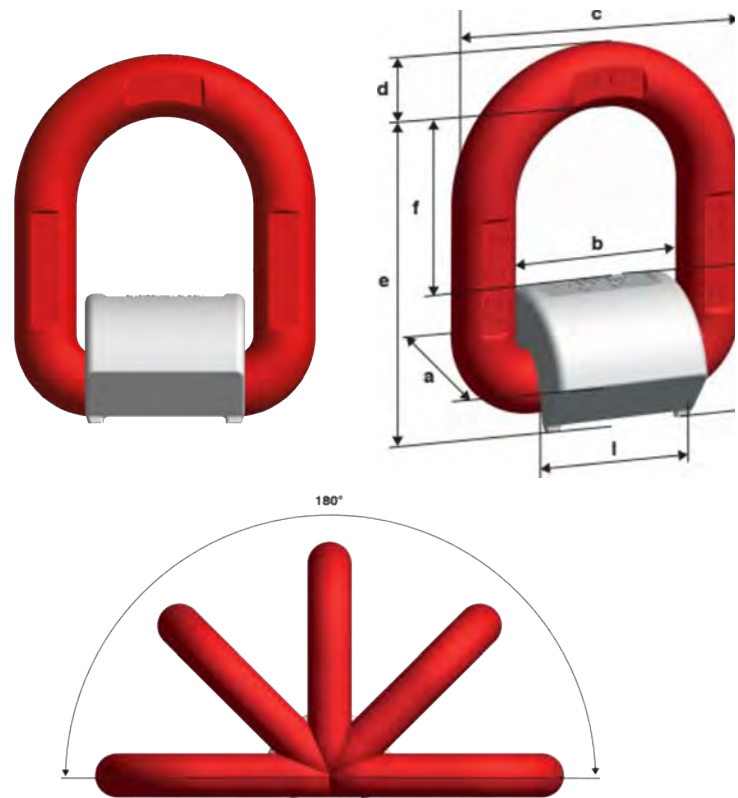


WLL kg						Vikt kg
2 0-45°	2 45-60°	3+4 0-45°	3+4 45-60°	2 asymm.	3+4 asymm.	
2100	1500	3100	2200	1500	1500	0,32
3500	2500	5300	3700	2500	2500	0,50
5600	4000	8400	6000	4000	4000	0,75
9400	6700	14200	10000	6700	6700	1,70
14100	10000	21200	15000	10000	10000	2,80



n kan positioneras i önskad vinkel utan att falla ned.

WLL kg						Vikt kg
2 0-45°	2 45-60°	3+4 0-45°	3+4 45-60°	2 asymm.	3+4 asymm.	
1500	1120	2300	1600	1120	1120	0,31
2800	2000	4200	3000	2000	2000	0,40
4400	3150	6600	4700	3150	3150	0,63
7400	5300	11200	7900	5300	5300	1,46
11300	8000	16900	12000	8000	8000	2,30
21000	15000	31800	22500	15000	15000	5,40



## Lyftögla PLGW-SN

Allmänt: En lyftögla som tack vare det patenterade systemet med de röda spärrarna (se bilder) kan monteras för hand (spärrarna i uppfällt läge) och sedan fritt rotera 360° runt sin egen axel efter montering (spärrarna i nedfällt läge). Ögla kan belastas inom ett spann av 180°.

Ögla kan användas en och en eller i kombination med flera och den skall skruvas åt endast med handkraft.

Den version av PLGW används inom de områden där en gängad pinbult används istället för ett gängat hål.

Material: Ögla av seghärtningsstål klass 10.

Säkerhetsfaktor: 4:1.

Märkning: Max last och ID-nummer.

Ytbehandling: Skyddslackering.

Standard: SS-EN 1677-1, DIN ISO 9001

Artnr	Benämning	Dim	WLL t	Mått i mm											
				a	b	c	d	e	f	⊙	1 0°	1 90°	2 0°	2 90°	2 0-4
				1312-1350	PLGW-SN 0,3 t	M8	0,3	25	45	10	21	55	35	12	1000
1312-1351	PLGW-SN 0,5 t	M10	0,5	25	45	10	21	55	35	12	1500	500	3000	1000	700
1312-1352	PLGW-SN 0,7 t	M12	0,7	30	55	12	25	65	43	14	2000	700	4000	1400	100
1312-1353	PLGW-SN 1,5 t	M16	1,5	35	64	14	29	72	50	19	4000	1500	8000	3000	210
1312-1354	PLGW-SN 2,3 t	M20	2,3	40	73	16	34	82	54	22	5000	2300	10000	4600	320
1312-1355	PLGW-SN 3,5 t	M24	3,5	50	86	18	40	95	69	27	6500	3500	13000	7000	490
1312-1356	PLGW-SN 4,9 t	M30	4,9	60	110	25	47	115	90	36	12000	4900	24000	9000	690

## Lyftögla PLGW

Allmänt: En lyftögla som tack vare det patenterade systemet med de röda spärrarna (se bilder) kan monteras för hand (spärrarna i uppfällt läge) och sedan fritt rotera 360° runt

sin egen axel efter montering (spärrarna i nedfällt läge). Gamma-ögla kan belastas inom ett spann av 180°, se bild.

Specialskruven är 100% spricktestad och skyddad mot korrosion samt även tillgänglig med anpassade längder.

Ögla kan användas en och en eller i kombination med flera och den skall skruvas åt endast med handkraft.

Material: Seghärtningsstål.

Säkerhetsfaktor: 4:1.

Märkning: Max last, gängstorlek och ID-nummer.

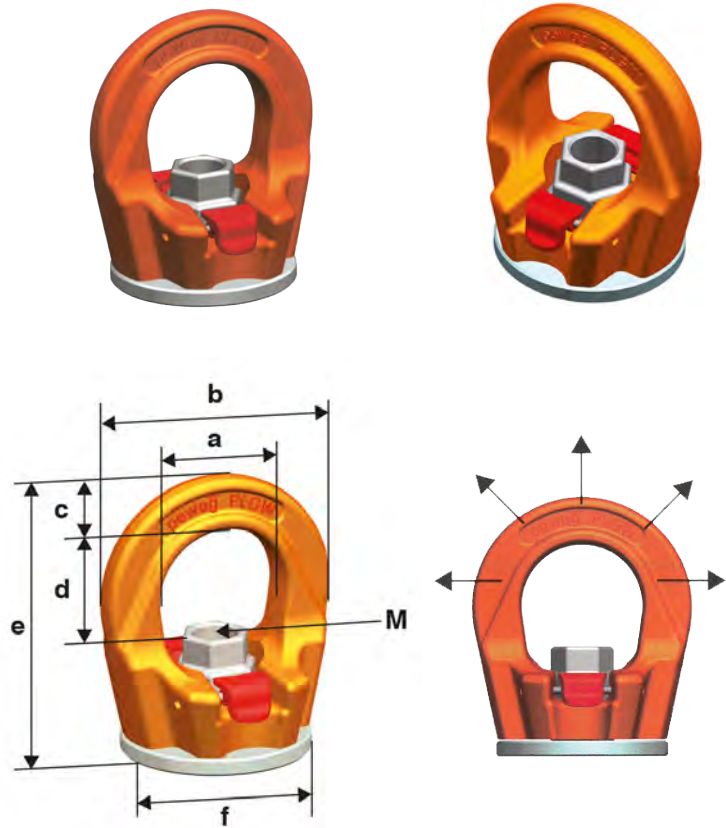
Ytbehandling: Skyddslackering.

Standard: SS-EN 1677-1 (högre max last)

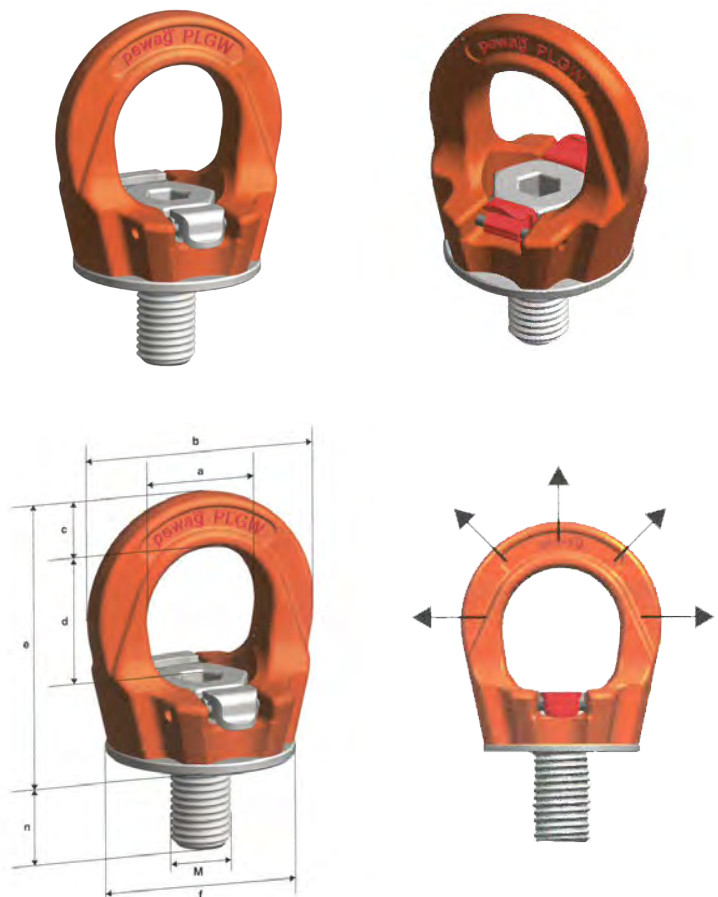
Artnr	Benämning	Dim	WLL t	Mått i mm													
				a	b	c	d	e	f	n	n max	⊙	1 0°	1 90°	2 0°	2 90°	2 0-4
				1312-1305	PLGW 0,3 t	M8	0,3	25	45	10	27	53	35	15	90	6	1000
1312-1306	PLGW 0,5 t	M10	0,5	25	45	10	27	53	35	15	160	6	1500	500	3000	1000	700
1312-1307	PLGW 0,7 t	M12	0,7	30	55	12	32	63	43	20	160	8	2000	700	4000	1400	980
1312-1308	PLGW 1,5 t	M16	1,5	35	64	14	36	70	50	25	160	10	4000	1500	8000	3000	2100
1312-1309	PLDW 2,3 t	M20	2,3	40	73	16	41	81	54	30	160	12	5000	2300	10000	4600	3200
1312-1310	PLGW 2,3 t	M24	3,2	50	86	18	50	93	69	35	-	14	6500	3200	13000	6400	4500
1312-1311	PLGW 4,9 t	M30	4,9	60	110	25	60	114	90	45	-	17	12000	4900	24000	8000	5600
1312-1312	PLGW 7 t	M36	7,0	70	132	31	70	136	108	55	-	19	15000	7000	30000	14000	9800
1312-1313	PLGW 9 t	M42	9,0	80	152	36	72	153	126	65	-	22	22000	9000	44000	18000	12600
1312-1314	PLGW 12 t	M48	12,0	95	179	42	88	179	148	75	-	24	30000	12000	60000	24000	16500

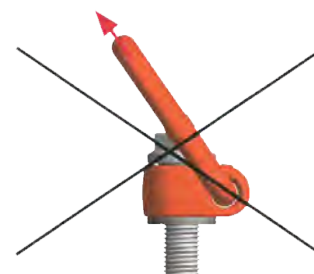
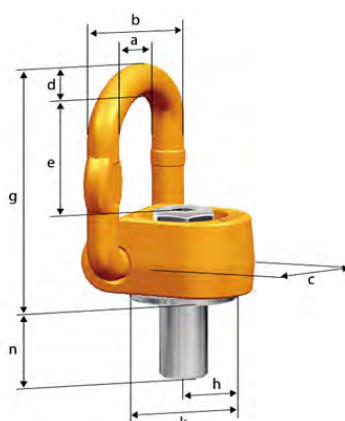


WLL kg						Vikt kg
2 0-45°	2 45-60°	3+4 0-45°	3+4 45-60°	2 asymm.	3+4 asymm.	
400	300	600	400	300	300	0,17
700	500	1000	700	500	500	0,17
1000	700	1400	1000	700	700	0,28
2100	1500	3000	2200	1500	1500	0,42
3200	2300	4800	3400	2300	2300	0,50
4900	3500	7400	5200	3500	3500	1,0
6900	4900	10300	7300	4900	4900	1,9



WLL kg						Vikt kg
2 0-45°	2 45-60°	3+4 0-45°	3+4 45-60°	2 asymm.	3+4 asymm.	
420	300	630	450	300	300	0,20
700	500	1060	750	500	500	0,21
980	700	1480	1050	700	700	0,32
2100	1500	3180	2200	1500	1500	0,48
3200	2300	4800	3400	2300	2300	0,58
4500	3200	6700	4800	3200	3200	1,10
5600	4000	8200	6000	4000	4000	2,20
9800	7000	14800	10500	7000	7000	3,80
12600	9000	19000	13500	9000	9000	5,70
16900	12000	25400	18000	12000	12000	8,90





## Lyftögla PLAW

Allmänt: 360° roterbar runt sin egen axel och kan belastas inom ett spann av 130° runt den horisontella axeln, se bild.

Specialskraven är 100% spricktestad och skyddad mot korrosion samt även tillgänglig med anpassade längder.

En patenterad fjäder i ögla gör att den kan positioneras i önskad vinkel utan att falla ned.

Material: Ögla och lekare av seghärtningsstål klass 10. Hexagonspecialskruv 10.9.

Säkerhetsfaktor: 4:1.

Märkning: Max last, gängstorlek och ID-nummer.

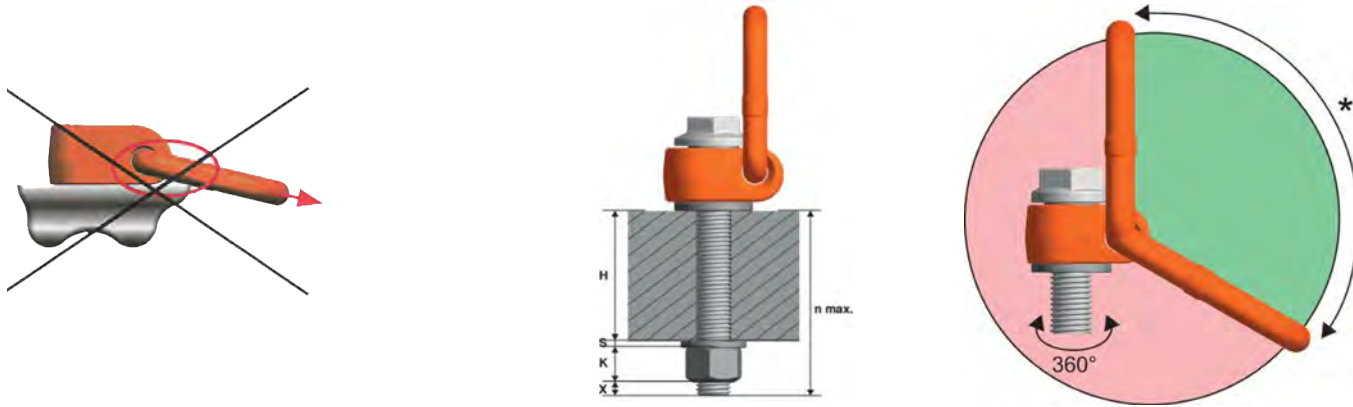
Ytbehandling: Skyddslackering.

Standard: SS-EN 1677-1 (högre max last)

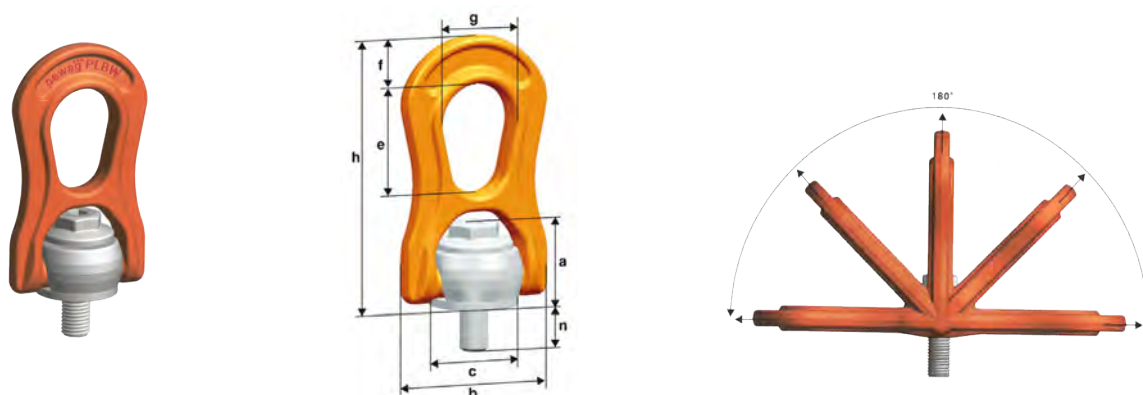
Artnr	Benämning	Dim	WLL t	Mått i mm									
				a	b	c	d	e	g	h	k	n	n
1312-1360	PLAW 0,3 t	M8	0,3	45	67	40	11	41	95	36	55	20	1
1312-1361	PLAW 0,63 t	M10	0,63	45	67	40	11	41	95	36	55	20	1
1312-1362	PLAW 1 t	M12	1,0	45	67	40	11	41	95	36	55	33	1
1312-1363	PLAW 1,5 t	M16	1,5	45	67	40	11	41	95	36	55	33	2
1312-1364	PLAW 2,5 t	M20	2,5	54	81	50	13	55	112	50	67	33	3
1312-1365	PLAW 4t (/13)	M24	4,0	54	87	50	17	67	142	45	70	36	3
-	PLAW 6 t	M30	6,0	75	115	67	20	68	143	67	100	49	3
-	PLAW 7 t	M36	7,0	75	115	67	20	65	143	60	100	55	3
-	PLAW 8 t	M36	8,0	93	147	85	27	87	188	85	120	55	3
-	PLAW 10 t	M42	10,0	93	147	85	27	87	188	85	120	65	3
-	PLAW 15 t	M42	15,0	115	181	105	33	108	246	106	150	63	3
-	PLAW 20 t	M48	20,0	115	181	105	33	108	246	106	150	73	3

Vi reserverar oss för förändringar i sortimentet. Produkter i katalogen kan komma att förändras eller utgå ur sortimentet. Vi vill även reservera oss för tryckfel i katalogen och eventuell slutförsäljning. För senaste uppdateringar se vår hemsida

[www.bedsab.se](http://www.bedsab.se)



n max	Ø	C	WLL kg										Vikt kg
			1 0°	1 90°	2 0°	2 90°	2 0-45°	2 45-60°	3+4 0-45°	3+4 45-60°	2 asymm.	3+4 asymm.	
150	10	24	300	300	600	600	400	300	600	400	300	300	0,57
150	10	24	630	630	1260	1260	850	630	1300	900	630	630	0,58
170	10	24	1000	1000	2000	2000	1400	1000	2100	1500	1000	1000	0,60
260	10	24	1500	1500	3000	3000	2100	1500	3100	2200	1500	1500	0,62
335	8	24	2500	2500	5000	5000	3500	2500	5300	3700	2500	2500	1,10
361	14	36	4000	4000	8000	8000	5600	4000	8400	6000	4000	4000	1,6
364	14	36	6000	6000	12000	12000	8500	6000	12700	9000	6000	6000	3,1
374	27	-	7000	7000	14000	14000	9800	7000	14800	10500	7000	7000	3,3
365	19	41	8000	8000	16000	16000	11300	8000	16900	12000	8000	8000	6,1
365	19	41	10000	10000	20000	20000	14000	10000	21000	15000	10000	10000	6,4
340	19	55	15000	15000	30000	30000	21000	15000	31500	22500	15000	15000	12,0
340	19	55	20000	20000	40000	40000	2800	20000	42000	30000	20000	20000	12,3



## Lyftögla PLBW

Allmänt: 360° roterbar runt sin egen axel och kan belastas inom ett spann av 180° runt horisontella axeln, se bild.

Specialskruven är 100% spricktestad och skyddad mot korrosion samt även tillgänglig med anpassade längder.

En patenterad fjäder i öglan gör att den kan positioneras i önskad vinkel utan att falla ned.

Material: Ögla och lekare av seghärtningsstål klass 10. Hexagonspecialskruv 10.9. Säkerhetsfaktor: 5:1.

Märkning: Max last, gängstorlek och ID-nummer. Ytbehandling: Skyddslackering. Standard: SS-EN 1677-1 (högre max last)

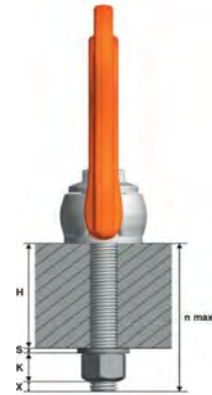
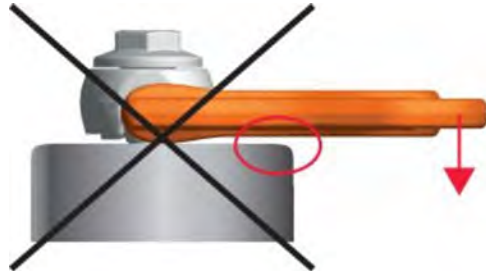
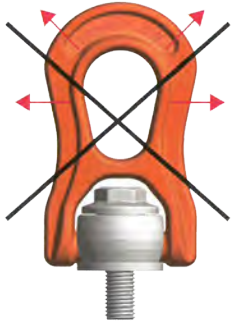
Artnr	Benämning	Dim	WLL t	Mått i mm									
				a	b	c	e	f	g	h	n	n max	
-	PLBW 0,3 t	M8	0,3	29	56	30	38	18	27	94	13	80	
-	PLBW 0,6 t	M10	0,6	29	56	30	38	18	27	94	15	100	
-	PLBW 1 t	M12	1,0	29	56	30	38	18	27	94	17	180	
-	PLBW 1,3 t	M14	1,3	43	79	45	55	25	38	138	22	220	
-	PLBW 1,6 t	M16	1,6	43	79	45	55	25	38	138	24	260	
-	PLBW 2 t	M18	2,0	43	79	45	55	25	38	138	27	295	
-	PLBW 2,5 t	M20	2,5	43	79	45	55	25	38	138	30	335	
-	PLBW 3 t	M22	3,0	64	118	68	85	38	58	209	33	355	
-	PLBW 4 t	M24	4,0	64	118	68	85	38	58	209	36	355	
-	PLBW 5 t	M27	5,0	64	118	68	85	38	58	209	40	355	
-	PLBW 6,3 t	M30	6,3	64	118	68	85	38	58	209	45	355	
-	PLBW 8 t	M33	8,0	106	188	108	132	60	91	331	54	328	
-	PLBW 10 t	M36	10,0	106	188	108	132	60	91	331	59	328	
-	PLBW 12,5 t	M42	12,5	106	188	108	132	60	91	331	69	328	
-	PLBW 15 t	M48	15,0	106	188	108	132	60	91	331	74	328	

Vi reserverar oss för förändringar i sortimentet. Produkter i katalogen kan komma att förändras eller utgå ur sortimentet.

Vi vill även reservera oss för tryckfel i katalogen och eventuell slutförsäljning. För senaste uppdateringar se vår hemsida

[www.bedsab.se](http://www.bedsab.se)





		WLL kg										Vikt kg
Ø	⌘	1 0°	1 90°	2 0°	2 90°	2 0-45°	2 45-60°	3+4 0-45°	3+4 45-60°	2 asymm.	3+4 asymm.	
8	15	500	300	1000	600	400	300	600	450	300	300	0,31
8	15	1000	600	2000	1200	800	600	1300	900	600	600	0,35
8	15	1300	1000	2600	2000	1400	1000	2100	1500	1000	1000	0,37
10	24	2000	1300	4000	2600	1800	1300	2700	1900	1300	1300	1,03
10	24	2500	1600	5000	3200	2200	1600	3400	2400	1600	1600	1,04
10	24	3000	2000	6000	4000	2800	2000	4200	3000	2000	2000	1,07
10	24	3500	2500	7000	5000	3500	2500	5300	3700	2500	2500	1,08
14	36	4500	3000	9000	6000	4200	3000	6300	4500	3000	3000	3,5
14	36	5500	4000	11000	8000	5600	4000	8400	6000	4000	4000	3,6
14	36	6500	5000	13000	10000	7000	5000	10500	7500	5000	5000	3,6
14	36	7000	6300	14000	12600	8800	6300	13200	9400	6300	6300	3,7
19	55	9000	8000	18000	16000	11000	8000	16500	12000	8000	8000	14,3
19	55	11000	10000	22000	20000	14000	10000	21000	15000	10000	10000	14,4
19	55	13500	12500	27000	25000	17500	12500	26300	18700	12500	12500	14,7
19	55	16000	15000	32000	30000	21000	15000	32000	22500	15000	15000	15,0

## Lyftögla PLDW


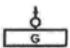
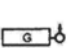
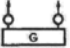

Allmänt: 360° roterbar runt sin egen axeln under belastning. Ögla kan dessutom belastas inom ett spann av 180°.

Lyftögla är 100% spricktestad och skyddad mot korrosion.

Material: Ögla och lekare av seghärtningsstål klass 10.

Säkerhetsfaktor: 4:1. Märkning: Max last, gängstorlek och ID-nummer.

Ytbehandling: Skyddslackering. Standard: SS-EN 1677-1 (högre max last)

Artnr	Benämning	Dim	WLL t	Mått i mm											
				a	b	c	d	e	n	n max					
												1 0°	1 90°	2 0°	2 90°
1312-1370	PLDW 0,3 t	M8	0,3	30	38	54	13	38	20	100	34	600	300	1200	600
1312-1371	PLDW 0,5 t	M10	0,5	30	38	54	13	38	20	180	34	1200	500	2400	1000
1312-1372	PLDW 0,7 t	M12	0,7	35	48	54	13	38	22	200	34	1800	700	3600	1400
1312-1373	PLDW 1 t	M14	1,0	35	48	54	13	38	22	200	34	2400	1000	4800	2000
1312-1374	PLDW 1,5 t	M16	1,5	35	48	54	13	38	33	250	34	2800	1500	5600	3000
1312-1375	PLDW 2,5 t	M20	2,5	35	55	75	16	55	33	250	46	5000	2500	10000	5000
1312-1376	PLDW 4 t	M24	4,0	40	66	82	17	63	40	300	50	7000	4000	14000	8000
1312-1377	PLDW 6,7 t	M30	6,7	50	70	92	23	72	40	300	50	10000	6700	20000	13400
-	PLDW 8 t	M36	8,0	50	91	124	23	92	55	300	75	12500	8000	25000	16000
-	PLDW 10 t	M42	10,0	65	91	124	27	92	60	300	75	16000	10000	32000	20000
-	PLDW 12 t	M45	12,0	65	91	124	27	92	68	-	75	16000	12000	32000	24000
-	PLDW 12,5 t	M48	12,5	65	116	124	27	92	68	300	75	16000	12500	32000	25000
-	PLDW 24 t	M56	24,0	70	105	154	33	110	84	300	95	28000	24000	56000	48000
-	PLDW 25 t	M64	25,0	70	105	154	33	110	96	300	95	28000	25000	56000	50000
-	PLDW 55 t	M100	55,0	90	130	213	45	170	150	500	145	60000	55000	120000	110000

## Lyftögla PLZW Zeta


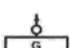
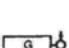
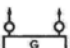
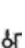
Allmänt: 360° roterbar runt sin egen axeln under belastning. Ögla kan dessutom belastas inom ett spann av 180°.

Specialskruven är 100% spricktestad och skyddad mot korrosion.

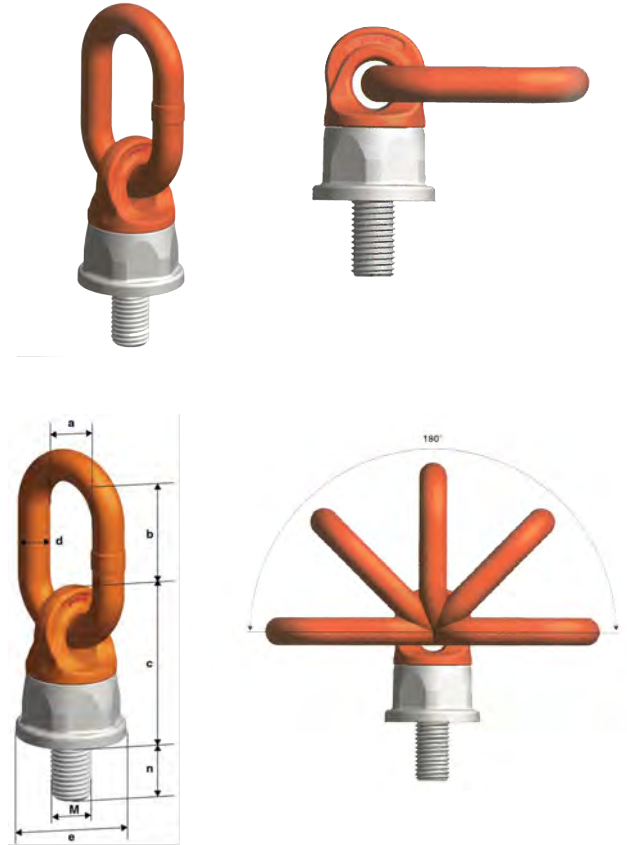
Material: Ögla och lekare av seghärtningsstål klass 10. Hexagonspecialskruv 10.9.

Säkerhetsfaktor: 4:1. Märkning: Max last, gängstorlek och ID-nummer.

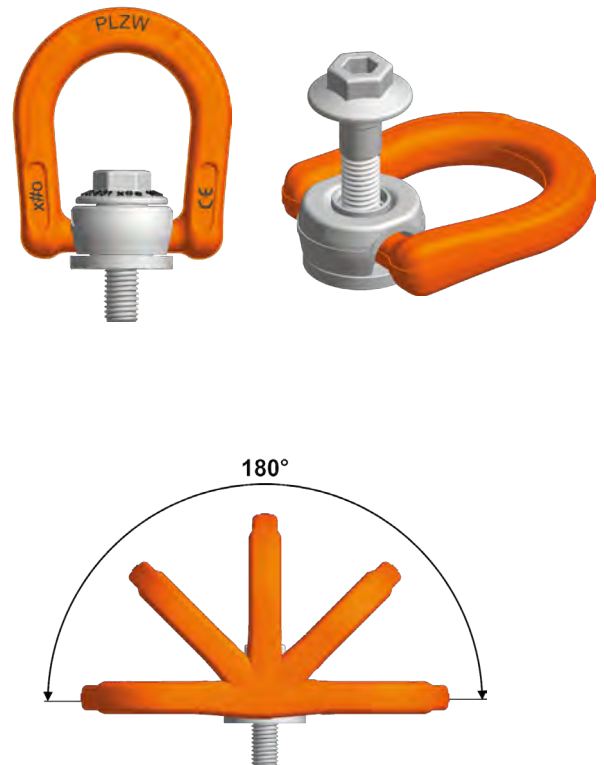
Ytbehandling: Skyddslackering. Standard: SS-EN 1677-1 (högre max last)

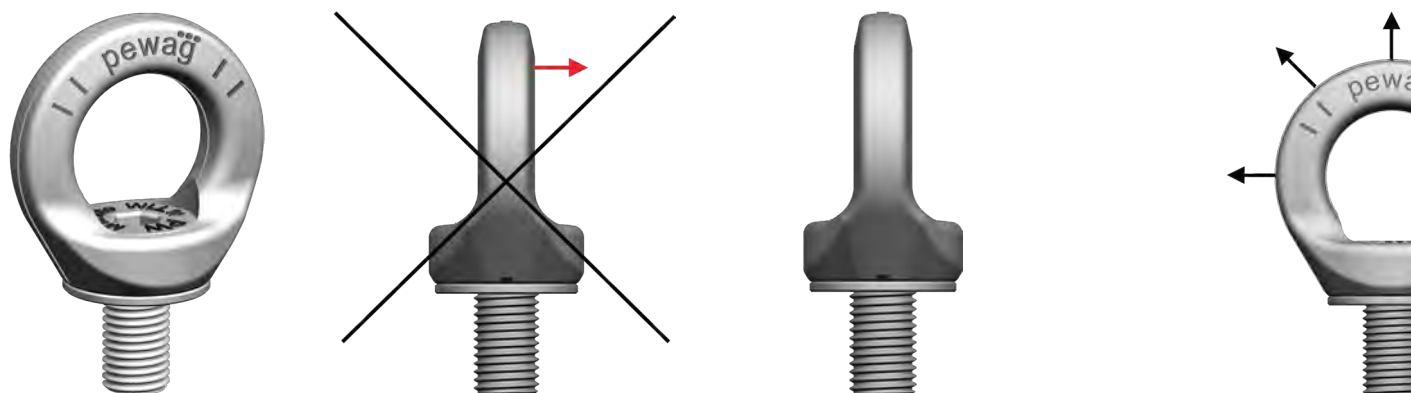
Artnr	Benämning	Dim	WLL t	Mått i mm											
				a	b	c	d	e	n	n max					
												1 0°	1 90°	2 0°	
-	PLZW Zeta 0,4 t	M8	0,4	40	64	29	14	34	12	80	8	800	400	1600	
-	PLZW Zeta 0,63 t	M10	0,63	40	64	29	14	34	15	100	8	1100	630	2200	1
-	PLZW Zeta 0,95 t	M12	0,95	40	64	29	14	34	18	180	8	1100	950	2200	1
-	PLZW Zeta 1,18 t	M16	1,18	50	83	43	19	50	24	260	10	2900	1800	5800	3
-	PLZW Zeta 2,5 t	M20	2,5	50	83	43	19	50	30	330	10	2900	2500	5800	5
-	PLZW Zeta 4 t	M24	4,0	70	121	64	28	69	36	355	14	6500	4000	13000	8
-	PLZW Zeta 6,3 t	M30	6,3	70	121	64	28	69	45	355	14	6500	6300	13000	1
-	PLZW Zeta 10 t	M36	10,0	110	183	106	38	114	59	328	19	15000	10000	30000	2
-	PLZW Zeta 13 t	M42	13,0	110	183	106	38	114	69	328	19	15000	13000	30000	2
-	PLZW Zeta 15 t	M48	15,0	110	183	106	38	114	74	328	19	15000	15000	30000	3

WLL kg							Vikt kg
2 90°	2 0-45°	2 45-60°	3+4 0-45°	3+4 45-60°	2 asymm.	3+4 asymm.	
600	400	300	600	400	300	300	0,45
1000	700	500	1000	750	500	500	0,45
1400	950	700	1400	1000	700	700	0,48
2000	1400	1000	2100	1500	1000	1000	0,49
3000	2100	1500	3100	2100	1500	1500	0,51
5000	3500	2500	5300	3500	2500	2500	1,1
8000	5500	4000	8400	6000	4000	4000	1,5
13400	9400	6700	14200	10000	6700	6700	2,6
16000	11200	8000	16800	12000	8000	8000	4,3
20000	14000	10000	21000	15000	10000	10000	5,1
24000	16900	12000	25400	18000	12000	12000	5,2
25000	17500	12500	26200	18000	12500	12500	5,4
48000	33900	24000	50900	36000	24000	24000	10,2
50000	35300	25000	53000	37500	25000	25000	11,0
110000	77700	55000	116600	82500	55000	55000	35,0



WLL kg							Vikt kg
2 90°	2 0-45°	2 45-60°	3+4 0-45°	3+4 45-60°	2 asymm.	3+4 asymm.	
800	560	400	840	600	400	400	0,30
1260	860	630	1330	940	630	630	0,30
1900	1340	950	2010	1420	950	950	0,30
3600	2540	1800	3810	2700	1800	1800	0,90
5000	3530	2500	5300	3750	2500	2500	0,95
8000	5650	4000	8480	6000	4000	4000	2,80
12600	8900	6300	13360	9450	6300	6300	3,00
20000	14100	10000	21200	15000	10000	10000	10,80
26000	18300	13000	27500	19500	13000	13000	11,10
30000	21200	15000	31800	22500	15000	15000	11,20





## Lyftögla PLGWI Gamma Inox, Rostfri

Allmänt: Roterbar 360° – så den kan riktas i kraftens riktning. 4-faldig säkerhet mot brott i alla riktningar.

Material: Duplexstål

Säkerhetsfaktor: 4:1.

Märkning: Max last, gängstorlek och ID-nummer.

Ytbehandling:

Standard: SS-EN 1677-DIN ISO 9001

Artnr	Benämning	Faste- ning torque (Nm)	Dim	WLL t	Mått i mm								
					a	b	c	d	e	f	n	n max	
-	PLGWI 0,5 t	25	M12	0,5	30	55	12	30	59	30	18	160	8
-	PLGWI 1 t	50	M16	1,0	35	64	14	35	67	35	24	160	10
-	PLGWI 2 t	115	M20	2,0	40	72	17	40	80	45	30	160	12

### Allmänt:

Lyftögla PLGWI är en rostfri variant av lyftögla PLGW. Utrustad med samma fördelar när det kommer till mått och lätthet att hantera men med en utökad applikationsbredd.

Monteras med en insexnyckel.

Fördelar med PLGWI jämfört med vanliga DIN 580 lyftöglor:

- Samma gängstorlek men med högre max last
- Roterbar 360° – så den kan riktas i kraftens riktning
- 4-faldig säkerhet mot brott i alla riktningar
- 100% sprick testad skruv
- Utökad applikationsområde genom användning av duplex-stål med högre korrosionsbeständighet.





WLL kg										Vikt kg
1 0°	1 90°	2 0°	2 90°	2 0-45°	2 45-60°	3+4 0-45°	3+4 45-60°	2 asymm.	3+4 asymm.	
1,500	500	3,000	1,000	700	500	1,060	750	500	500	0,23
3,000	1,000	6,000	2,000	1,400	1,000	2,100	1,500	1,000	1,000	0,36
3,800	2,000	7,600	4,000	2,800	2,000	4,200	3,000	2,000	2,000	0,60

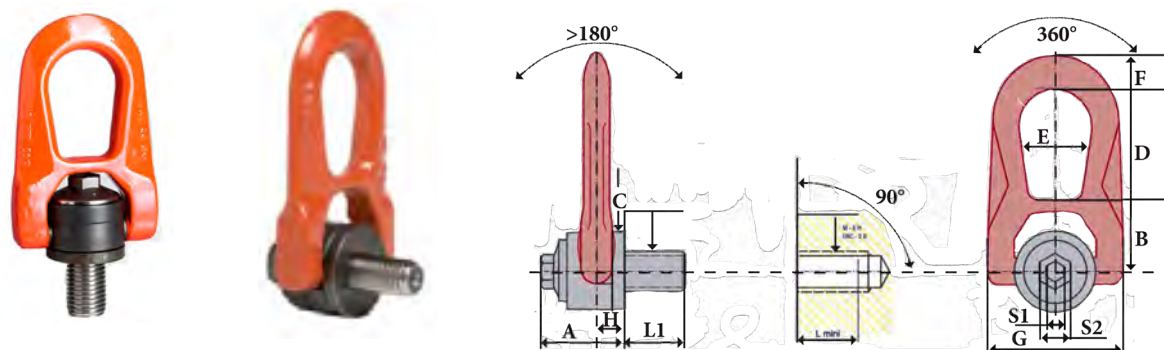
## Lyftögglor

Vi erbjuder ett brett sortiment av lyftögglor för olika laster och tillämpningsområden. Vårt sortiment innefattar ögglor som är svetsbara och gängade, fasta, lekade och ledade, med lastkapacitet från xxx till xxx ton. Kompakta, robusta och starka lyftfästen med många olika användningsområden för raka lyft, vinkellyft, trånga utrymmen, enpartslift eller flerparslyft etc.

Valet av en lämplig lyftögla ökar inte bara säkerheten i lyftprocessen utan underlättar också hanteringen av lasten.

Oavsett hur tung och otymplig lasten är så hjälper vi dig att finna rätt lyftögla för sammanhanget.

**Kontakta gärna vårt säljteam eller logga in på [www.bedsab.se](http://www.bedsab.se) för att få veta mer!**

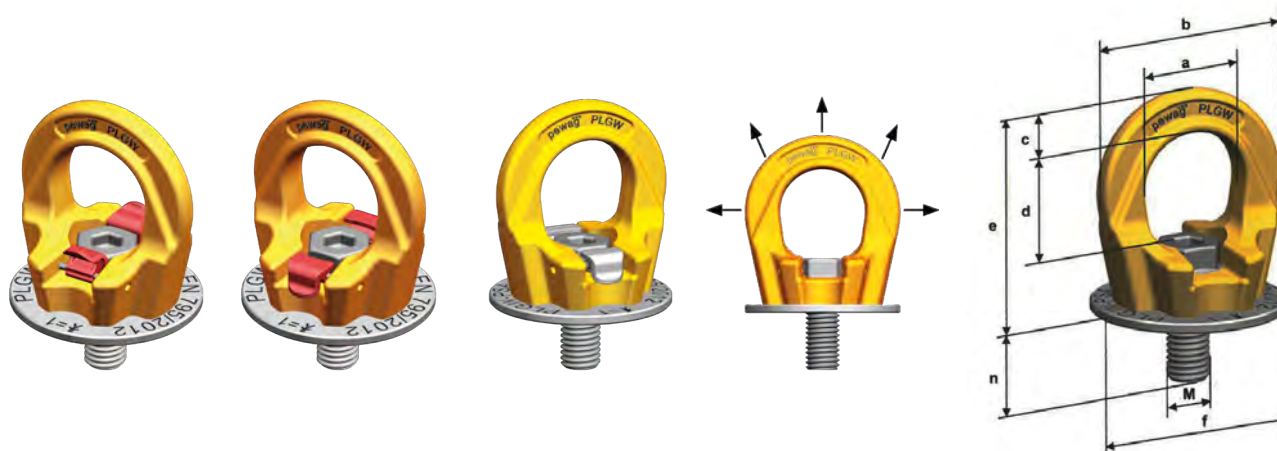


## Lyftögla Codipro DSR

Svivlande lyftögla av höghållfast Klass 8+ Patenterad. Kullagerlekare som roterar 360° och en ledad ögla som kan vikas 180° gör att den ställer in sig i lastriktningen under belastning.

Säkerhetsfaktor: 5:1 Större kvantiteter eller andra modeller offereras.

Artnr	Dim	WLL ton 90°	Mått i mm											Vikt kg
			L1	S1	S2	A	B	C	D	E	F	G	H	
1312-1145	M-8	0,3	14	8	16	33	30	30	38	27	14	53	9,5	0,3
1312-1146	M-10	0,6	17	8	16	33	30	30	38	27	14	53	9,5	0,3
1312-1147	M12	1,0	21	8	16	33	30	30	38	27	14	53	9,5	0,3
1312-1148	M-16	1,6	27	8	20	45	42	45	54	38	17	76	13	0,9
1312-1150	M-24	4,0	36	14	24	62	55	60	83	55	25	117	19	2,6
1312-1151	M-30	6,3	45	14	24	62	55	60	83	55	25	117	19	2,7



## Förankringsögla PLGW-PSA

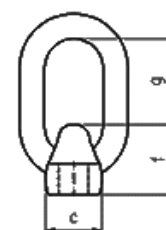
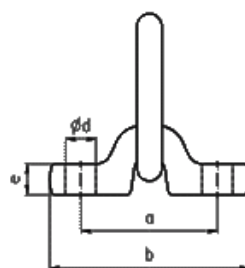
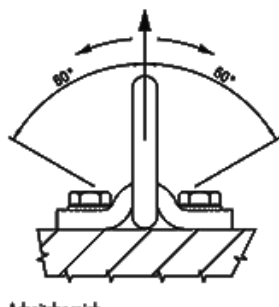
PLGW-PSA förankringsögla för tillfällig eller permanent montage av förankringspunkt för infästning av fallskyddsblock och linor. ögla finns för 1 person eller 2 personer.

Standard: EN795:2012 ( 1 person)

CEN/TS 16415 ( 2 personer)

PLGW-PSA finns i två varianter ”Basic# och ”Supreme”. Basic är för permanent montage av förankringsögla.

Benämning	Dim	Antal personer	Mått i mm									Vikt kg
			a	b	c	d	e	f	n	n max		
PLGW PSA M12 1)	M12	1	30	55	12	32	63	55	20	160	8	0,30/0,42
PLGW PSA M16	M16	2	35	64	14	36	70	62	25	160	10	0,47/0,69/0,708
PLGW PSA M20	M20	2	40	73	16	41	81	66	30	160	12	0,60/0,75/0,95



## Lyftögla TPB

Material:

Säkerhetsfaktor: 4:1. Märkning: Max last, gängstorlek och ID-nummer.

Ytbehandling: Skyddslackering. Standard: SS-EN 1677-1

Artnr	Benämning	Nm	Mått i mm								Vikt kg
			a	b	c	Ø d	e	f	g	Ø x t, x bi	
-	TPB 15	675	175	255	72	39	40	90	110	32x150x75	7,40
-	TPB 20	1000	200	295	90	45	50	116	140	40x190x100	15,10
-	TPB 25	1400	200	295	90	48	50	116	140	40x190x100	15,10
-	TPB 30	1900	200	295	90	50	50	116	140	40x190x100	15,00
-	TPB 32	2150	230	340	96	62	50	116	140	40x190x100	15,10

### Se vårt utbud av lyftöglor

Vårt sortiment består av olika varianter och storlekar, vilket gör flexibiliteten stor för användarna. Svivlande, svetsbara, med invändig gänga samt skruvfästning och godkända vid 90° lyft.



Vi reserverar oss för förändringar i sortimentet. Produkter i katalogen kan komma att förändras eller utgå ur sortimentet. Vi vill även reservera oss för tryckfel i katalogen och eventuell slutförsäljning. För senaste uppdateringar se vår hemsida [www.bedsab.se](http://www.bedsab.se)



## Lyftögla TP

Allmänt: Lyftöglan kan belastas med maxlast i alla riktningar. Den är ledad för att undvika brytning i lyftöglan vilket också gör det möjligt att vika undan ögla när den inte används. Lyftögla är dessutom lekande (kullagerlekare) vilket gör att den alltid ställer in sig i lastriktningen.

Material: Ögla och lekare av seghärtningsstål klass 10.

Anmärkning: Ytan som lyftögla skall fästas till ska vara jämn och tåla belastningen den kommer att utsättas för.

Klass: 10

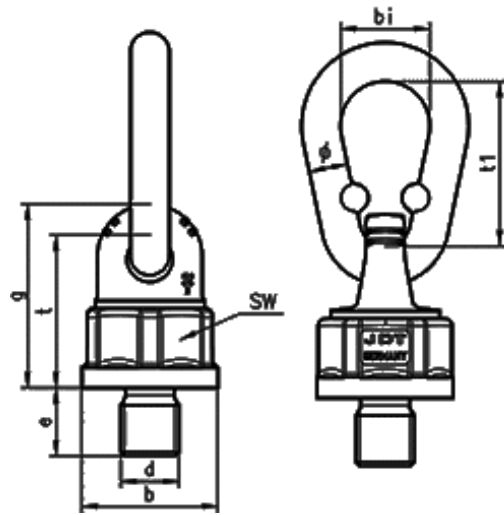
Säkerhetsfaktor: 4:1.

Märkning: Max last, gängstorlek och ID-nummer, CE-märkning.

Ytbehandling: Skyddslackering. Standard: SS-EN 1677-1

Artnr	Benämning	Mått	Nm	DIN 13	Mått i mm			
					Ø b	g	SW	
1312-1220	TP-07	M 10 x 18	10-40	1,5	36,5	48	34	
1312-1221	TP-07	M 12 x 18	15-40	1,75	36,5	48	34	
-	TP-07	M 14	30-40	2	36,5	48	34	
1312-1223	TP-1,4	M 16 x 20	45-130	2	36,5	48	34	
-	TP-1,4	M 20	75-130	2,5	36,5	48	34	
1312-1227	TP-1,4	M 24 x 30	90-130	3	36,5	48	34	
-	TP-2,5	M 20	100-170	2,5	52	68	46	
-	TP-4	M24 / M30	190-280	3	57	75	50	
-	TP-6,7	M 30	230-400	3,5	70	95	65	
-	TP-8	M 30	270-600	3,5	81	106	75	
-	TP-10	M 36	270-600	4	81	106	75	
-	TP-12,5	M 42	270-700	4,5	81	106	75	
-	TP-12,5	M 45 / M 48	270-700	4,5	81	106	75	
-	TP-17	M 42	350-800	4,5	104	127	95	
-	TP-17	M 45	350-800	4,5	104	127	95	
-	TP-17	M 48	350-800	5	104	127	95	
-	TP-17	M 56	350-900	5,5	104	127	95	
-	TP-20	M 64	350-900	6	104	127	95	
-	TP-28	M 64	500-1000	6	129	174	115	
-	TP-28	M 72 / M 80	500-1200	6	129	174	115	
-	TP-35	M 80	500-1400	6	148	187	135	
-	TP-35	M 90	500-1500	6	148	187	135	
-	TP-40	M72/M80/M90	500-1500	6	170	233	150	
-	TP-40	M 100	500-1700	6	170	233	150	





t	Ø x t, x bi	WLL t								Vikt kg
		1 0°	1 90°	2 0°	2 90°	2 0-45°	2 45-60°	3+4 0-45°	3+4 45-60°	
41	13x55x32	1	0,5	2	1	0,7	0,5	1	0,75	0,42
41	13x55x32	1,4	0,7	2,8	1,4	1	0,7	1,4	1	0,43
41	13x55x32	2	1	4	2	1,4	1	2,12	1,5	0,42
41	13x55x32	2,8	1,4	5,6	2,8	2	1,4	3	2,12	0,43
41	13x55x32	3,4	1,7	6,8	3,4	2,4	1,7	3,55	2,5	0,46
41	13x55x32	3,4	1,7	6,8	3,4	2,4	1,7	3,55	2,5	0,49
57	15x70x34	5	2,5	10	5	3,55	2,5	5,3	3,75	0,97
63	18x85x45	8	4	16	8	5,6	4	8,5	6	1,43
78	20x85x45	12	6,7	24	13,4	9,5	6,7	14	10	2,33
86	23x115x60	12	8	24	16	11,2	8	16	12	3,59
86	23x115x60	15	10	30	20	14	10	21,2	15	3,72
86	23x115x60	15	12,5	30	25	17	12,5	25	18	3,82
86	23x115x60	15	12,5	30	25	17	12,5	25	18	4,33
106	30x140x70	20	13	40	26	18	13	27	19	7,34
106	30x140x70	25	17	50	34	23,5	17	35	25	7,50
106	30x140x70	25	17	50	34	23,5	17	35	25	7,57
106	30x140x70	25	18	50	36	25	18	37,5	26,5	8,0
106	30x140x70	25	20	50	40	28	20	42,5	30	8,85
135	35x170x80									16,3
135	35x170x80	32,5	28	65	56	39	28	58	42	17,6
146	43x220x100	40	35	80	70	49	35	74	52,5	25,1
146	43x220x100	40	35	80	70	49	35	74	52,5	27,6
182	46x240x110	50	40	100	80	56	40	84	60	35,5
182	46x240x110	50	60	100	80	56	40	84	60	39,8

## Lyftögla TP-S

Allmänt: Ögla kan belastas med maxlast i alla riktningar. Ledad för att undvika brytning i ögla vilket också gör det möjligt att vika undan ögla när den inte används, dessutom lekande (kullagerlekare) vilket gör att den alltid ställer in sig i lastriktningen.

Material: Ögla och lekare av seghärtningsstål klass 10. Material i svetsfästet 23MnNiMoCr5-4, material nr. 1.6758.

Svetsprocessen bör utföras enligt EN 287-1 alt. EN ISO 9606-1.

Märkning: Max last.

Ytbehandling: Skyddslackerad.

Anmärkning: Ytan som lyftöglorna skall fästas till ska vara jämn och tåla belastningen den kommer att utsättas för.

Säkerhetsfaktor: 4:1.

Klass: 10

Benämning	Mått i mm								
	a	b	g	t	Ø x t, x bi				
						1 0°	1 90°	2 0°	2 90°
TP-S 2,5	5,5 x 45°	52	68	57	16 x 70 x 34	5	2,5	10	5
TP-S 4	7,0 x 45°	57	74	62	18 x 86 x 45	8	4	16	8
TP-S 6,7	8,5 x 45°	70	95	78	20 x 85 x 45	12	6,7	24	13,4
TP-S 10	10 x 45°	80	106	86	23 x 140 x 70	15	10	30	20
TP-S 17	12 x 45°	100	129	106	30 x 140 x 70	25	17	50	34
TP-S 28	12 x 45°	129	174	136	34,5 x 170 x 80	32,5	28	65	56

## Lyftögla TP-F

Allmänt: Ögla är Roterbar 360 grader och ett arbetsområde på 180 grader

Material: Ögla och lekare av seghärtningsstål klass 10. Material i svetsfästet 23MnNiMoCr5-4, material nr. 1.6758.

Märkning: Max last.

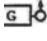
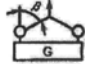
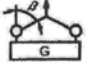
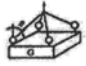
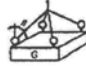
Ytbehandling: Skyddslackerad.

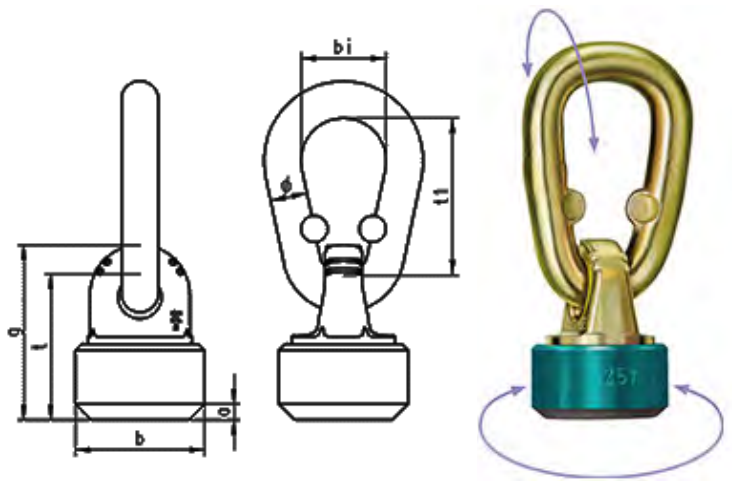
Anmärkning: Ytan som lyftöglorna skall fästas till ska vara jämn och tåla belastningen den kommer att utsättas för.

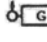
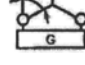
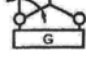

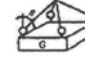
Säkerhetsfaktor: 4:1.

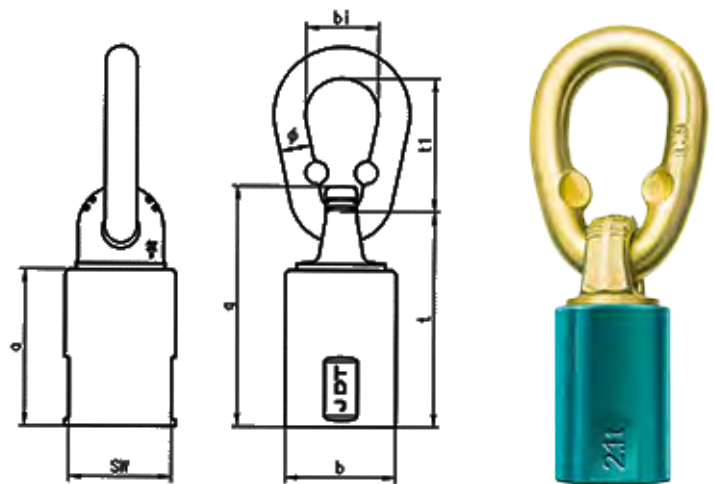
Klass: 10

Benämning	Mått	Nm	DIN 13	Mått i mm									
				a	Ø b	g	SW	t	Ø x t, x bi				
										1 0°	1 90°	2 0°	
TP-F 0,5	M 12 x 15	15-40	1,75	45	36,5	73	34	66	13x55x32	1,4	0,5	2,8	
TP-F 1	M 16 x 20	45-130	2	52	36,5	80	34	73	13x55x32	2,8	1	5,6	
TP-F 1,7	M 20 x 25	100-170	2,5	66	52	106	46	95	16x70x34	5	1,7	10	
TP-F 2,1	M 24 x 30	190-280	3	80	57	120	50	108	18x85x45	8	2,1	16	
TP-F 3,2	M 30 x 40	230-400	3,5	94	70	148	65	131	20x85x45	12	3,2	24	
TP-F 5	M 36 x 45	270-600	4	107	80	164	75	145	23x115x60	15	5	30	

WLL t					Vikt kg
					
2 90°	2 0-45°	2 45-60°	3+4 0-45°	3+4 45-60°	
5	2,55	2,5	5,3	3,75	0,95
8	5,6	4	8,5	6	1,30
13,4	9,5	6,7	14	10	2,20
20	14	10	21,2	15	3,80
34	23,5	17	35	25	6,66
56	39	28	58	42	13,67



WLL t					Vikt kg
					
2 90°	2 0-45°	2 45-60°	3+4 0-45°	3+4 45-60°	
1	0,7	0,5	1	0,75	0,61
2	1,4	1	2,12	1,5	0,65
3,4	2,4	1,7	3,55	2,5	1,5
4	2,8	2,1	4,25	3,15	2,12
6,4	4,25	3,15	6,7	4,75	3,7
10	6,7	5	10	7,5	5,75



# Försäljnings- och leveransvillkor



Vi reserverar oss för eventuella fel i text, bilder, priser och förbehåller oss rätten till ändringar.

## Tillämplighet

Dessa allmänna leveransbestämmelser gäller mellan näringsidkare och äger tillämpning i den mån de ej ändrats genom skriftlig överenskommelse mellan parterna.

## Priser

Angivna priser är i SEK exklusive moms, baserade på de växelkurser och råvarupriser som gäller vid datum för gällande prislista. Vi reserverar oss för momsändringar, pris- och valutaförändringar som står utanför vår kontroll. Vid förändring med 5 % eller mer förbehåller vi oss rätten att ändra priserna i motsvarande grad. Leveransdagens pris gäller. Större kvantiteter offereras på begäran.

## Rabatter

Rabatter lämnas på lagerlagda artiklar enligt eventuellt avtal. Vid beställning av artiklar som ej är lagerlagda kan rabatterna avvika jämfört med ordinarie sortiment, alternativt blir artiklarna nettoprissatta.

## Leveransvillkor

Fritt Bedsabs lager om annat ej avtalats. I de fall godset måste sändas mot Post-förskott/Efterkrav tillkommer efterkravsavgift. Vid komplettering av befintlig order efter kl. 12,00 kan extra fraktagift tillkomma.

## Betalningsvillkor

30 dagar netto efter fakturadatum och sedvanlig kreditprövning. Gällande dröjsmålsränta utgår från första förfallodagen. Kreditkort via säker betalningslösning tillhandahållen av Dibs.

## Pallar / emballage

Debitering tillkommer i förekommande fall för pallar, pallkragar och träkryss för ställinor.

## Leveranssätt

Postens företagspaket alternativt Posten Pallett.

## Outlösta returpaket

Outlösta paket debiteras med 400:- plus moms för våra utlägg avseende fraktkostnader och hantering.

## Annullering av order

Om köparen helt eller delvis annullerar lämnad order, äger Bedsab, om säljaren godkänner annulleringen, alltid rätt att debitera såväl sina egna som eventuellt andras i samma order nedlagda kostnader och frakter avseende ordern. Annullering av order godkänns ej av konfektionerade varor eller varor kapade i speciallängder.

## Kapningskostnader

För rostfri kätting varugrupp 1010 tillkommer en kap- och ställkostnad på 100 SEK per kapning. T.o.m 8 mm i diameter tillkommer en kap- och ställkostnad på 80 SEK styck för ställinlängder under 100 meter. Från 9 mm t.o.m 26 mm i diameter tillkommer en kap- och ställkostnad på 80 SEK styck för ställinlängder under 50 meter.

## Anmärkning på leverans eller faktura

Anmärkning på faktura skall göras inom 7 dagar från fakturadatum. Gods och emballage skall kontrolleras vid mottagandet. Upptäckta transportskador eller brist på kollin/kvantitet skall detta noteras på fraktsedeln/följesedeln vid kvittens av leveransen och omedelbart anmälas till speditören. Bilregistreringsnummer och chaufförens underskrift skall finnas med på frakt/följesedeln. Vid anmärkning mot ej synliga skador som upptäcks vid upppackning/avemballering skall Bedsab kontaktas inom 7 dagar.

## Saknat / Fellevererat gods

Saknat gods eller felleverans skall anmälas till Bedsab inom 7 dagar från fakturadatum.

## Returrutiner

Innan eventuell retur till Bedsab skall alltid säljare kontaktas för godkännande av returen. Returavdrag görs med 20 % på nettofakturerat belopp. Retur godkänns ej av specialbeställd eller konfektionerad vara. Returfrakten betalas alltid av godsavsändaren. I de fall där Bedsab kan ställas till ansvar erhålles full kreditering av varan. Bedsab anger fraktföretag. Återsänt gods med annat fraktbolag betalas av kund. Vi förbehåller oss rätten att ej godkänna retur som ej uppfyller ovanstående returvillkor. Retursedel sändes från Bedsab. Kopia av följesedel/faktura och retursedel skall alltid följa med godset. (Returer understigande 200:- netto eller varor äldre än 3 månader godkänns ej)

## Specificerade leveransbestämmelser

Om inte annat anges gäller:  
Allmänna leveransbestämmelser för leverans av maskiner samt annan mekanisk, elektrisk och elektronisk utrustning, NL17.

## Force Majeure

Bedsab ansvarar inte för följden av utebliven eller försenad leverans som beror på omständigheter utanför Bedsabs påverkan eller kontroll.

Copyright © Bedsab





# **BEDSAB**

**Lyftredskap och surrningsmateriel sedan 1970**

**Stockholm**

**Stallarholmsvägen 32**

**124 59 Bandhagen**

**Tel 08-714 54 30**

**bedsab@bedsab.se**

**www.bedsab.se**

**Göteborg**

**Ovädersgatan 8 A**

**418 34 Göteborg**

**031-761 60 60**

**bedsab@bedsab.se**

**www.bedsab.se**

