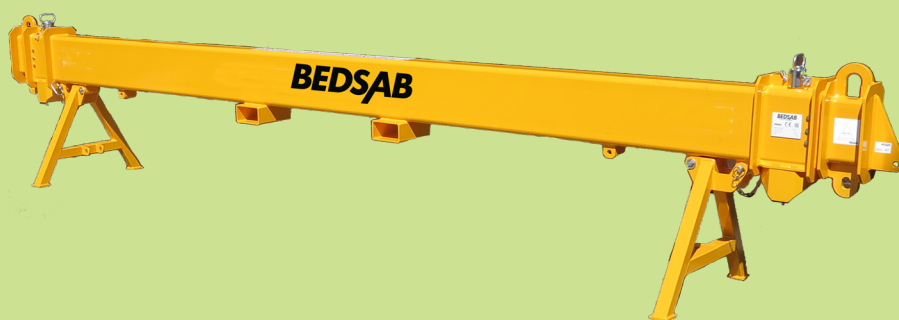
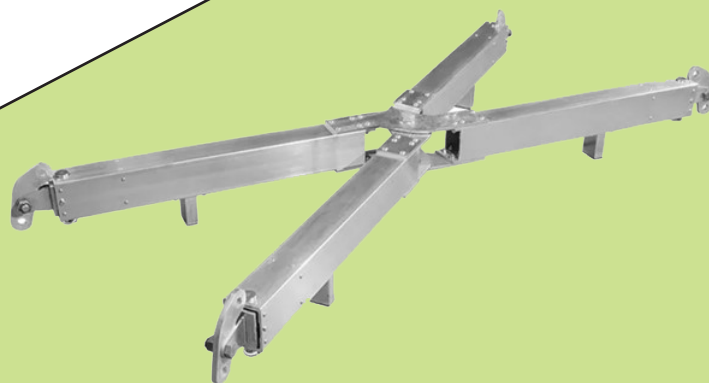


Lyftspredare & Lyftok

2024



BEDSAB

Lyftredskap och surrningsmateriel sedan 1970





Stockholm



Göteborg



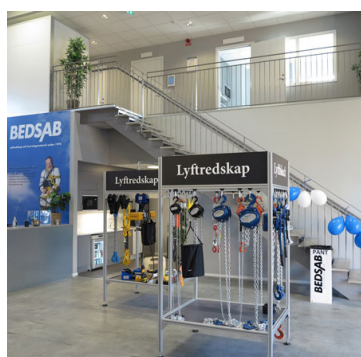
Bedsab förser den svenska marknaden med Lyftredskap, Surrningsmateriel, Fallskyddsutrustning samt komponenter för Flak och Skåpbyggnation.

Bedsab är ett familjeägt grossistföretag som varit verksamt sedan 1970 vars affärsidé är att erbjuda våra kunder helhetslösningar innefattande leveranser av kvalitetsprodukter, utbildning samt inspektioner och service.

Vi är ett flexibelt företag som lätt anpassar oss efter de behov du har. Personal som kan sin sak, samt ett effektivt upplagt lager, garanterar hög leveranssäkerhet.

Vi tillverkar måttbeställda kättingredskap, ställinor, textila lyftredskap och surrningsmateriel med montering av komponenter allt efter dina önskemål. Här kommer vårt kunnande och säkerhetstänkande verkligen till sin fulla rätt. Självklart har vi egen utrustning för provdragning och funktionstest av produkterna.

Bedsab utför inspektioner samt service och underhåll av lyftredskap och fallskyddsutrustning. Dokumentation och certifikat registreras i vår webbtjänst Onix. Dessutom utbildar vi inom dessa områden.



MyrantiQ

Bedsab har under det senaste åren upparbetat det egna varumärket MyrantiQ. Kundens höga krav på tillgänglighet och variationsmöjligheter av lyftredskap och surrningsmateriel har varit grunden för skapandet av detta varumärke. MyrantiQ symboliserar och erbjuder styrka, kvalitet samt smarta lösningar. De produkter som lanseras under varumärket MyrantiQ har lång livslängd, god funktionalitet och hållbarhet till mycket konkurrenskraftiga priser. Att följa normer och gällande standarder är för Bedsab en självklarhet lika väl som våra ISO-certifieringar. MyrantiQ är ett varumärke som i framtiden kommer att utökas med nya spännande högkvalitativa produkter.





Lyftspredare Aluex 15 ton inkl. schacklar och lekande spärrkrokar

Aluex är ett modernt lyftok/lyftspredare med många fördelar. Aluex gör det enkelt att lyfta båtar, balkar, byggnadsmaterial mm. Med snabbfästen ställer användaren lyftoket i olika längder, och lyftbredden justeras självt av lyftspredaren. Lyftokets armar är tillverkade i aluminium och mittdelen är tillverkad i stål, vilket medför en högre säkerhet och ett tryggare lyft. Lyftarmarna är fastbultade i mittdelen, detta gör att lyftarmarna är utbytbara! Den nya designen gör lyftoket ännu mera användarvänligt än motsvarande lyftspredare på marknaden! Tillverkad i Aluminium/stål gör lyftspredaren extremt lätt och det nätta formatet gör den smidig att förvara på kranar, mobilkranar och kranbilar.

Artnr	WLL	Längd m	Max lyftbredd m	Antal justerbara längder	Vikt kg	Inklusive lekande spärrkrokar och schackel vikt kg
1312-1954	15 ton	2,45	3,2	4	91,0	117,0

OBS! Läs bruksanvisningen innan oket tas i bruk

Rekommenderade lyftredskap vid maximalt utskjut/bredd för Aluex lyftok



4 stycken 1310-2259/1310-2260



4 stycken 1016-1283



1016-2013



2 stycken 1016-1793

Maxlast 15,0 ton vid 30°

Alternativ 1

4 st rundsling WLL 5 ton EWL 4 meter. Art.nr 1310-2260

4 st rundslingskrok MyrantiQ RK 5-10 WLL 5 ton. Art.nr: 1016-1283

Alternativ 2

1 st 4-part kättingredskap KL 13-10 med säkerhets- och förkortningskrokar EWL 4 meter. Art.nr: 1016-2013

Alternativ 3

2 st 2-part kättingredskap KL 13-10 med säkerhets- och förkortningskrokar EWL 4 meter. Art.nr: 1016-1793

Maxlast 10,0 ton vid 45°

Alternativ 1

4 st rundsling WLL 5 ton EWL 3 meter. Art.nr 1310-2259

4 st rundslingskrok MyrantiQ RK 5-10 WLL 5 ton. Art.nr: 1016-1283

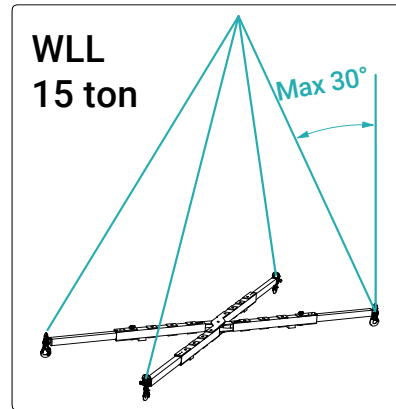
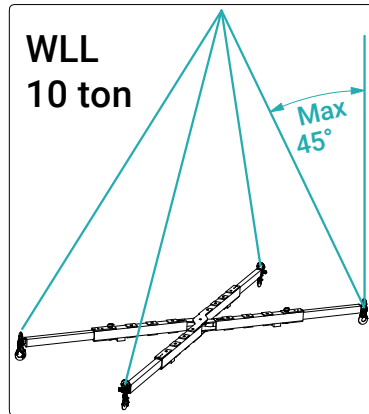
Alternativ 2

1 st 4-part kättingredskap KL 13-10 med säkerhets- och förkortningskrokar EWL 3 meter. Art.nr: 1016-2013

Alternativ 3

2 st 2-part kättingredskap KL 13-10 med säkerhets- och förkortningskrokar EWL 3 meter. Art.nr: 1016-1793

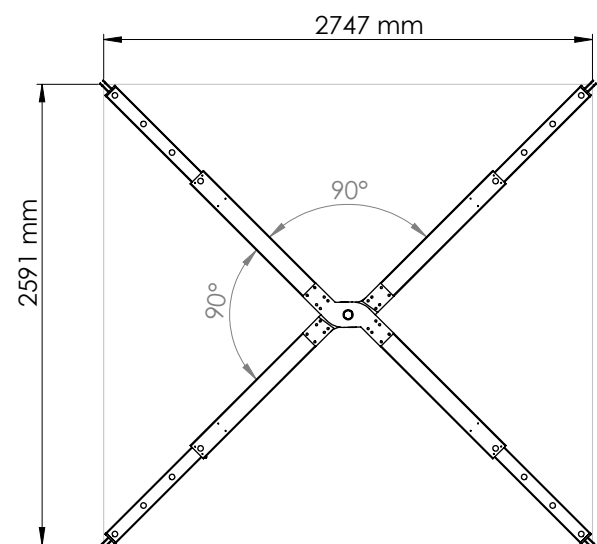
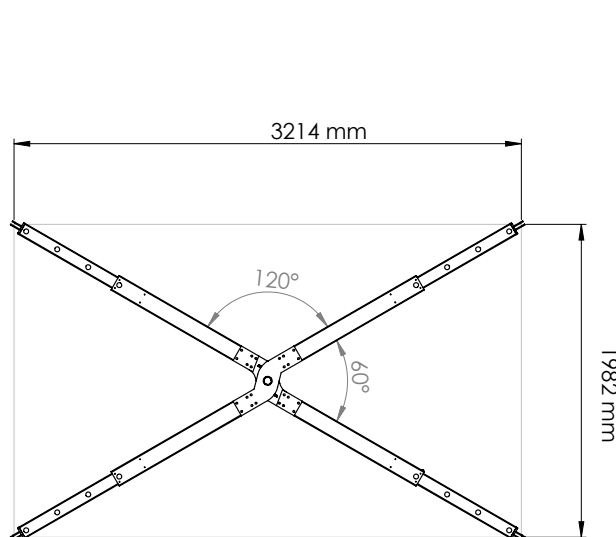
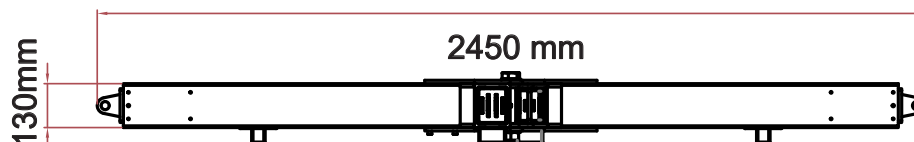
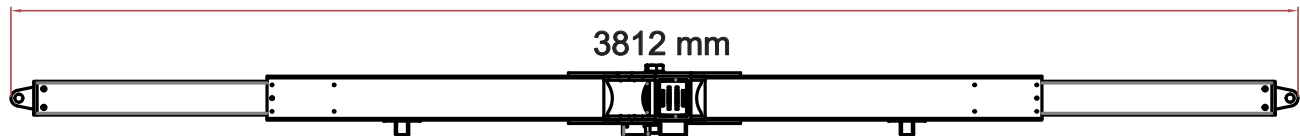
alutex¹⁵



weight 91 kg

Max load 15ton

Material: Aluminium



Se mer information om lyftoket Alutex på www.bedsab.se

Spridare / lyftok Aluex

Avsedd för att enkelt lyfta båtar, balkar, byggnadsmaterial mm.

Med snabbfästen ställer användaren lyftoket i olika längder och lyftbredden justeras självt av lyftspridaren.

Tillverkad i Aluminium/stål. Smidig att förvara.

Från 5 till 50 ton

Lyftspridare Aluex 18+ inkl. schacklar och lekande spärrkrokar

Aluex18+ är ett kraftfullt verktyg som kombinerar portabilitet och lättviktighet med en otrolig lyftkapacitet på 18 ton. Gör dig redo att revolutionera din lyftupplevelse som aldrig förr! Aluex är ett modernt lyftok/lyftspridare med många fördelar. Aluex gör det enkelt att lyfta båtar, balkar, byggnadsmaterial mm.

Med snabbfästen ställer användaren lyftoket i olika längder, och lyftbredden justeras självt av lyftspridaren. Tillverkad i Aluminium/stål gör lyftspridaren extremt lätt och det nätta formatet gör den smidig att förvara på kranar, mobilkranar och kranbilar.

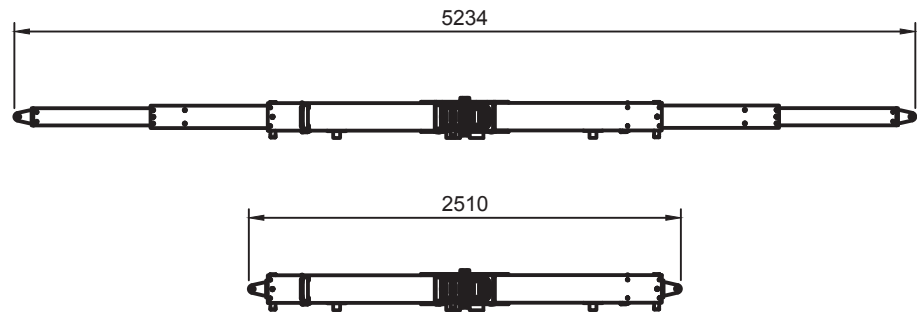
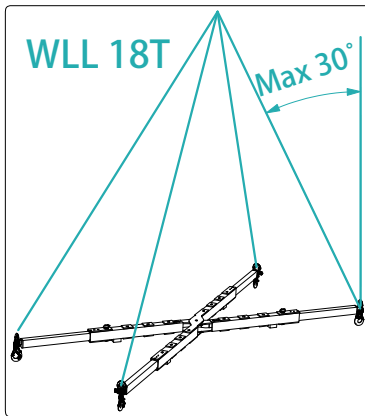
Artnr	Maxlast ton	Längd m	Max lyftbredd m	Antal justerbara längder	Vikt kg	Inklusive lekande spärrkrokar och schackel vikt kg
1312-1964	18,0 vid 30°	2,51	4,45	8	138,0	160,0
	10,0 vid 45°					

OBS! Läs bruksanvisningen innan spridaren tas i bruk



Se mer information om lyftoket Aluex på www.bedsab.se

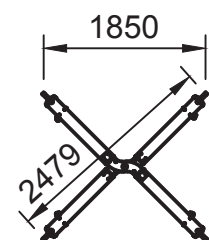
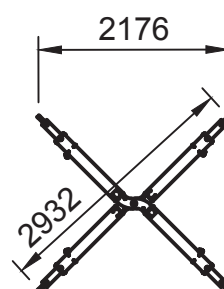
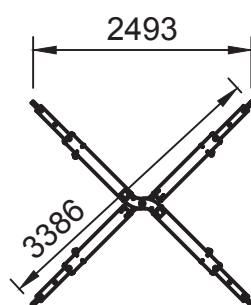
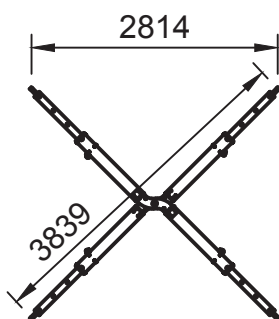
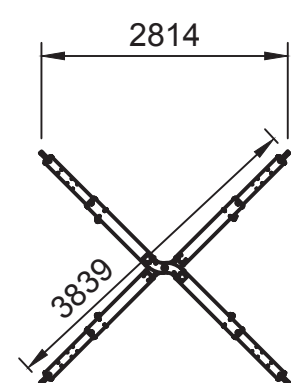
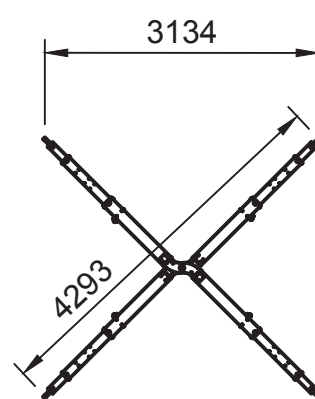
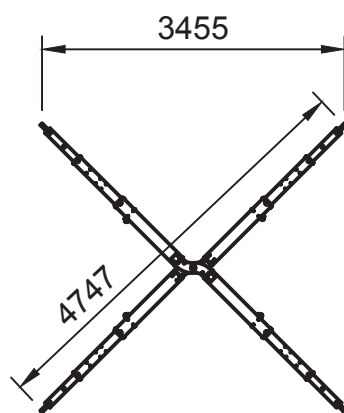
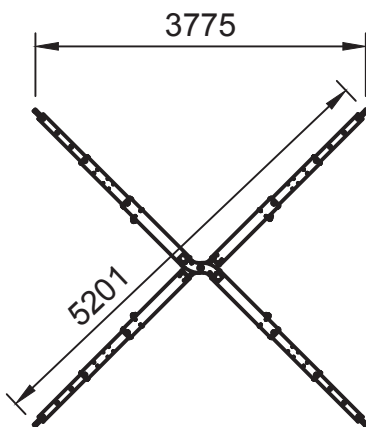
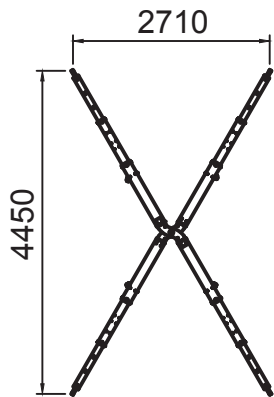
alux¹⁸⁺



Max Load: 18 ton
Material: Aluminium/Steel
Net Weight: 138 kg

For larger lifting angles the maximum load needs to be limited as follows:

45° = 10 tn max.



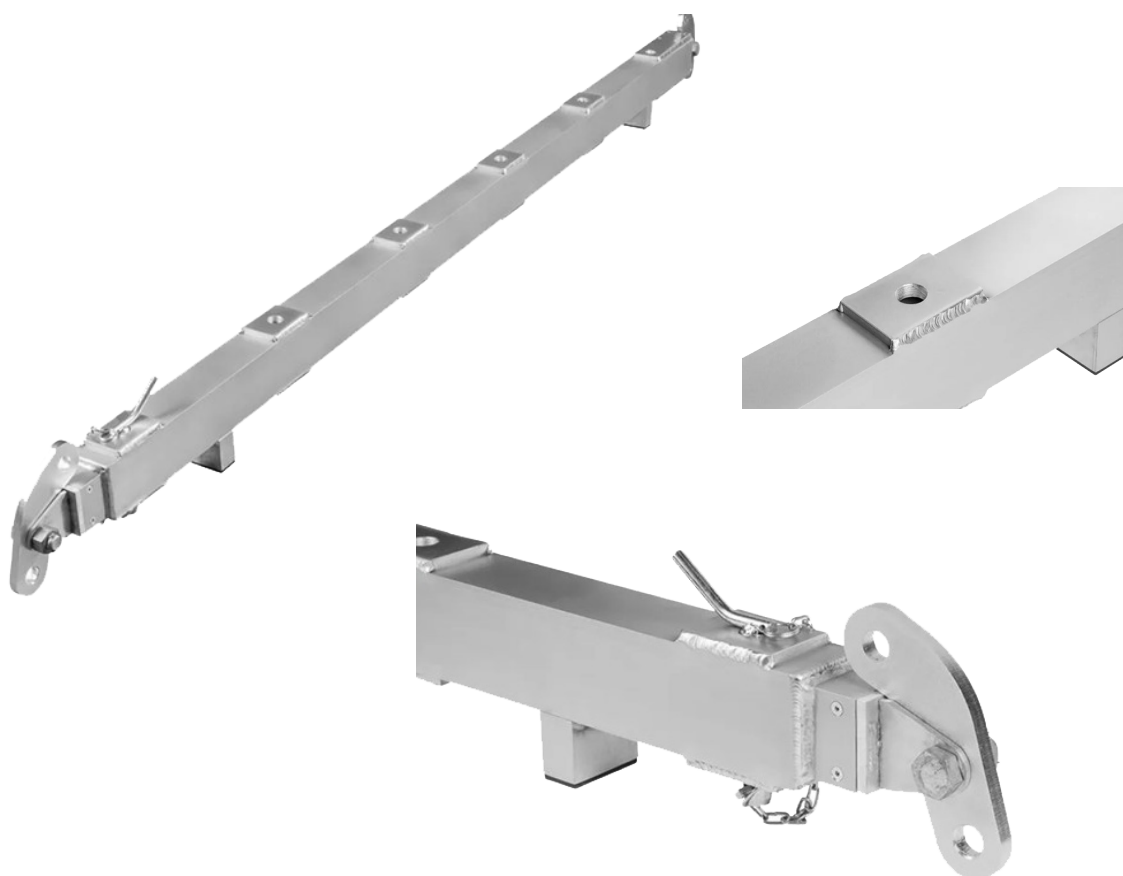
Se mer information om lyftoket Aluex på www.bedsab.se

Lyftok 7 ton



7 ton vid 1,8 m lyfthöjd över ok inkl. schacklar och svivlande spärrkrokar.
 Demonterbart lyftok i aluminium. Lätt att ta isär, ingen bultning.
 Perfekta lösningen för hantering av båt, bodar och containers mm.
 Lämpligt rundsling: Artnr 1310-2230 Rundsling 3 ton 2,5/5,0 m. (Ingår ej)

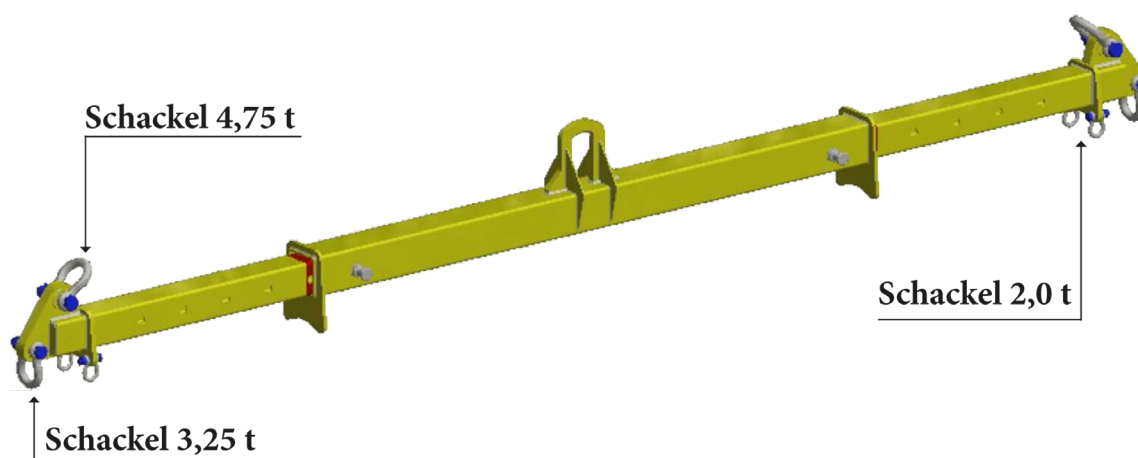
Artnr	Maxlast ton	Ramstorlek	Vikt kg	Höjd m	RV grader	Vikt kg
1312-1045	7,0	2,4 x 3,0 m	30,0	1,8	98°	30,0



Spridare Aluex teleskopisk. Aluminium.

Tillverkad i aluminium gör lyftspridaren extremt lätt.
 Två utskjut samt utrustad med 2 stödben.
 Spridare Aluex teleskopisk. Kompletterad med schacklar US. Standard.

Artnr	Maxlast ton	Längd m	Max lyftbredd m	Vikt/kg
1312-1992	5,0, vid 35°	2,52	4,62	31,0
	2,0 vid 60°			
1312-1993	9,0 vid 30°	2,45	3,76	48,0
	4,5 vid 45°			



Kombinationsok med centrumlyft och lyftpunkter i var ände.

Fem utskjut samt utrustad med 2 stödben.
Spridare KO teleskopisk, komplett med schacklar US Standard.

Artnr	Maxlast ton vid 45°	Längd m	Max lyftbredd m	Vikt kg
1312-2120	6,0	2,4	3,9	85,0

WLL för centrumlyft med schacklar 2,0 t	
Längd mm	WLL kg
2130	1650
2430	1450
2730	1290
3030	1160
3300	1050
3630	970

WLL för centrumlyft med schacklar 3,25 t	
Längd mm	WLL kg
2400	1460
2700	1300
3000	1170
3300	1065
3600	975
3900	900

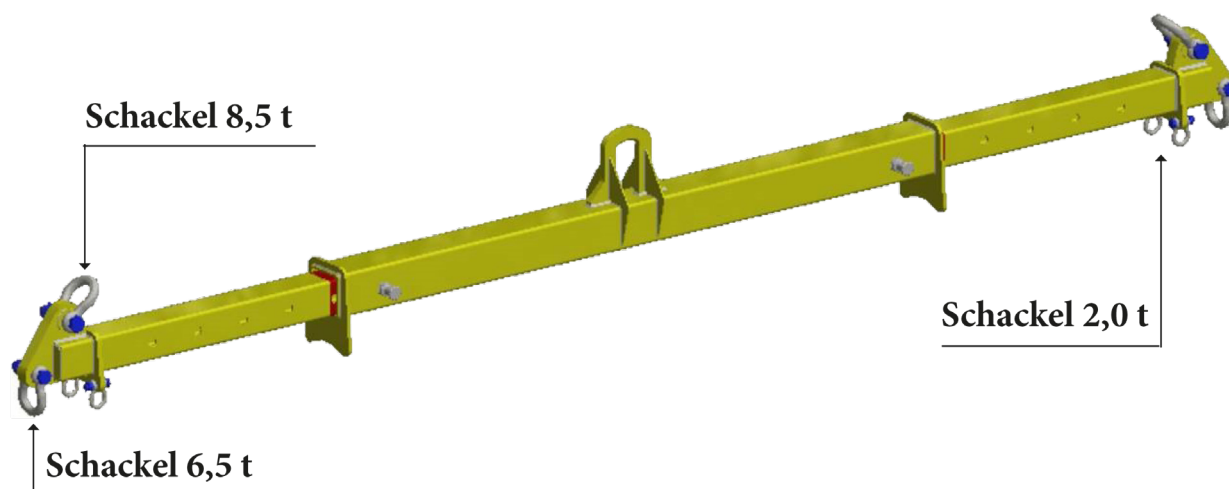
Kombinationsok med centrumlyft och lyftpunkter i var ände.

Fem utskjut samt utrustad med 2 stödben.
Spridare KO teleskopisk, komplett med schacklar US Standard.

Artnr	Maxlast ton vid 45°	Längd m	Max lyftbredd m	Vikt kg
1312-2121	6,0	4,0	6,9	145,0

WLL för centrumlyft med schacklar 2,0 t	
Längd mm	WLL kg
3730	1380
4130	1250
4530	1140
4930	1050
5330	970
5730	900

WLL för centrumlyft med schacklar 3,25 t	
Längd mm	WLL kg
4000	1290
4400	1175
4800	1080
5200	990
5600	920
6000	860



Kombinationsok med centrumlyft och lyftpunkter i var ände.

Fem utskjut samt utrustad med 2 stödben.
Spridare KO teleskopisk, komplett med schacklar US Standard.

Artnr	Maxlast ton vid 45°	Längd m	Max lyftbredd m	Vikt kg
1312-2122	10,0	2,4	3,9	130,0

Längd mm	WLL kg
2060	3050
2360	2700
2660	2400
2960	2150
3260	1950
3560	1750

Längd mm	WLL kg
2400	2650
2700	2350
3000	2100
3300	1900
3600	1750
3900	1600

Kombinationsok med centrumlyft och lyftpunkter i var ände.

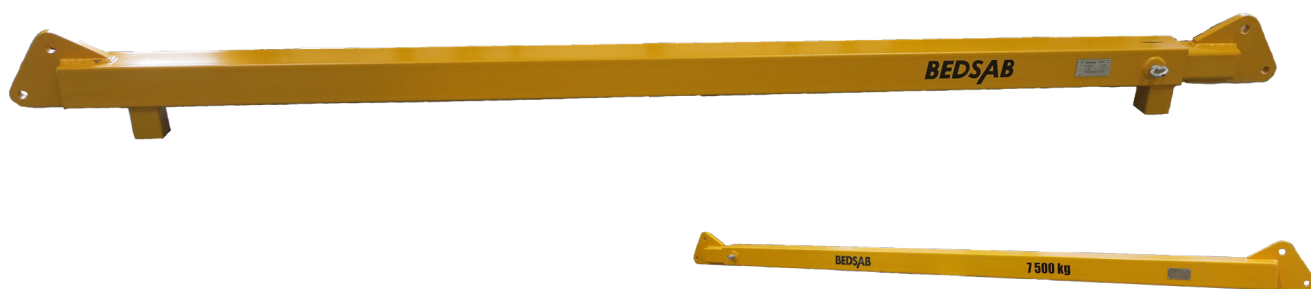
Fem utskjut samt utrustad med 2 stödben.
Spridare KO teleskopisk, komplett med schacklar US Standard.

Artnr	Maxlast ton vid 45°	Längd m	Max lyftbredd m	Vikt kg
1312-2123	10,0	4,0	6,9	210,0

Längd mm	WLL kg
3660	1590
4060	1450
4460	1320
4860	1220
5260	1130
5660	1060

Längd mm	WLL kg
4000	1730
4400	1560
4800	1420
5200	1300
5600	1200
6000	1120

Spridare teleskopisk, Typ B



Ett utskjut samt två stödben.
2 lyftögon i vardera ände för schacklar.
Komplett med schacklar Lyr US. Standard.

Artnr	Maxlast ton vid 45°	Längd m	Max lyftbredd m	Vikt kg
1312-1750	7,5	3,6	6,0	170,0
1312-1755	11,2	3,6	6,0	214,0

Spridarna kan tillverkas i följande längder och laster.

Max last (t)	Längd (m)														
	0,5	1,0	1,5	2,0	2,5	3,0	3,5	4,0	5,0	5,5	6,0	6,5	7,0	7,5	8,0
1,6	●	●	●	●	●	●	●	●	●	●	●	●	●	●	●
2,8	●	●	●	●	●	●	●	●	●	●	●	●	●	●	●
4,25	●	●	●	●	●	●	●	●	●	●	●	●	●	●	●
7,5		●	●	●	●	●	●	●	●	●	●	●	●	●	●
11,2		●	●	●	●	●	●	●	●	●	●	●	●	●	●
16,0		●	●	●	●	●	●	●	●	●	●	●	●	●	●
21,0			●	●	●	●	●	●	●	●	●	●	●	●	●
30,0				●	●	●	●	●	●	●	●	●	●	●	●



Olika alternativ för lyftbalkhållning



Typ A



Typ B

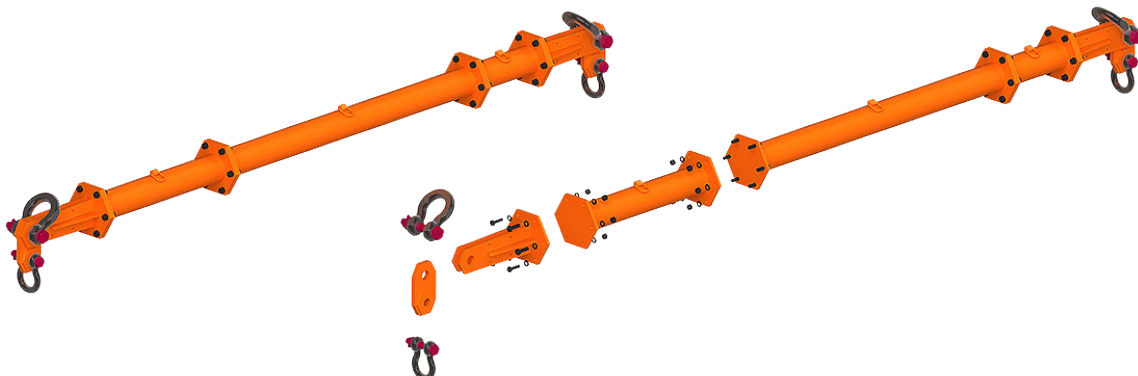
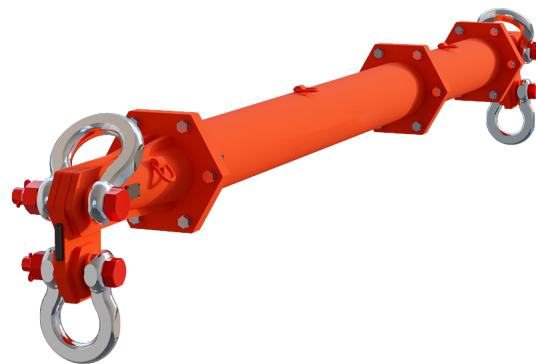
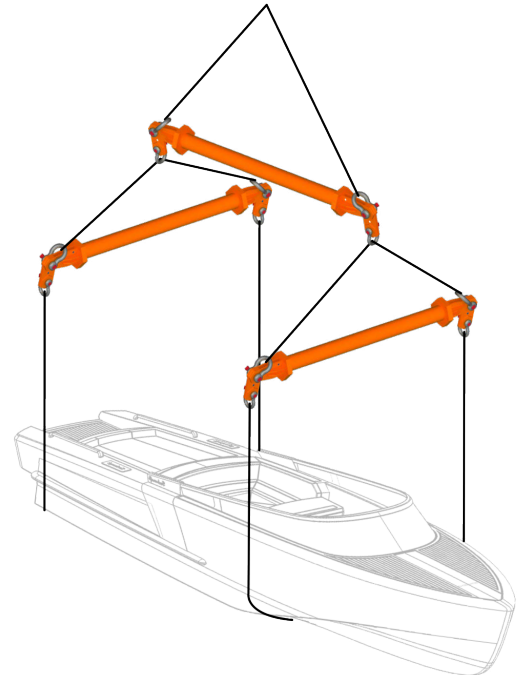
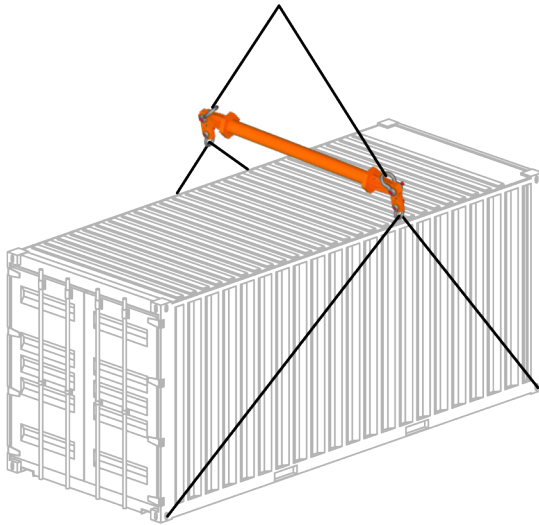


Typ C

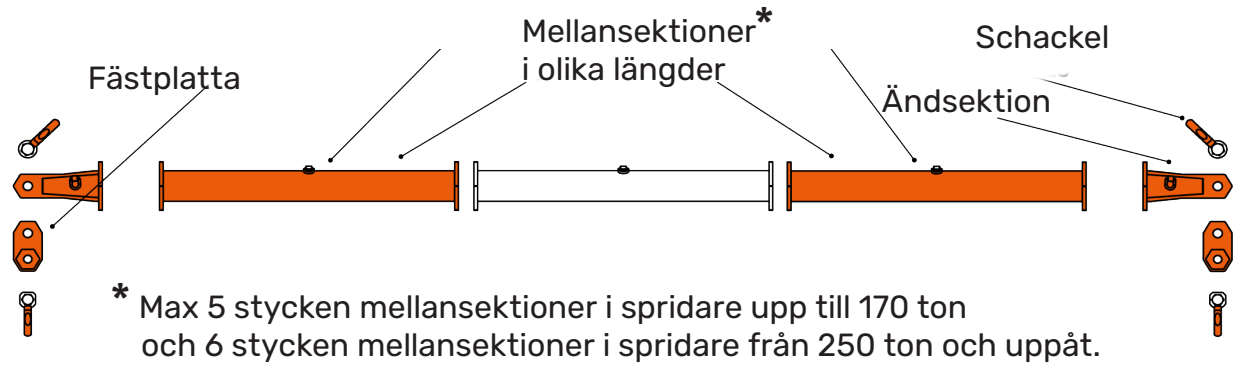
Spridare OX-SB



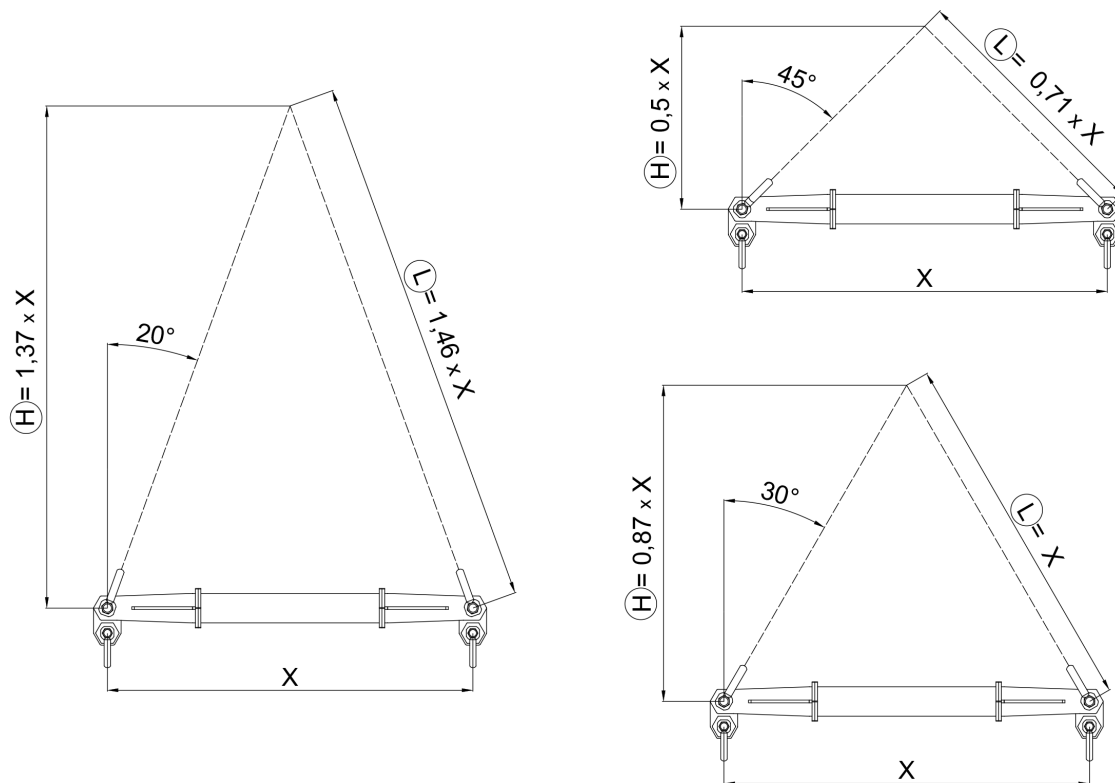
Modulerna kan lätt kombineras i olika utföranden och längder.
Från 9 till 1350 ton.



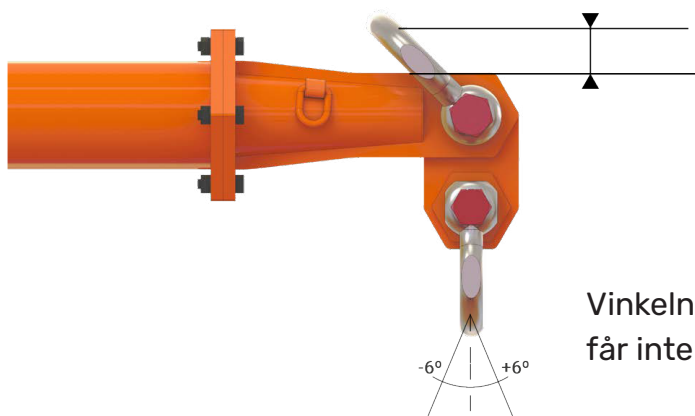
Lyftöglor, endast för hantering av sektionerna



Längd på redskap vid olika vinklar



OBSERVERA!



Redskap får inte ligga an mot spridaren.

Vinkeln på undersidan av spridaren
får inte överstiga $\pm 6^\circ$

Belastningstabeller Ox-SB

OX-SB-09

Bredd (m)	0,5	1	2	3	4	5
45° WLL (t)	9	9	9	7,6	4,6	3
30° WLL (t)	9	9	9	9	7,6	5,2
20° WLL (t)	9	9	9	9	9	8

OX-SB-17

Bredd (m)	0,5-4	5	6	7	8	9	10
45° WLL (t)	17	11	7	5	3,8	2,8	2,4
30° WLL (t)	17	17	12	8	6	4,7	4,2
20° WLL (t)	17	17	17	13	10	7,5	6,6

OX-SB-24

Bredd (m)	0,5-4	5	6	7	8	9	10	11	12
45° WLL (t)	24	18	13	9	7	5,5	4,5	3,5	3
30° WLL (t)	24	24	24	15,5	12	9,5	7,5	6	5
20° WLL (t)	24	24	24	24	18	15	12	9	8

OX-SB-34

Bredd (m)	1-5	6	7	8	9	10	11	12	13	14
45° WLL (t)	34	26	20	13	10	8	6,5	5,4	4,5	3,8
30° WLL (t)	34	34	33	22	17	14	11	9	7,5	6,5
20° WLL (t)	34	34	34	34	27	22	17,5	14,5	12	10

OX-SB-50

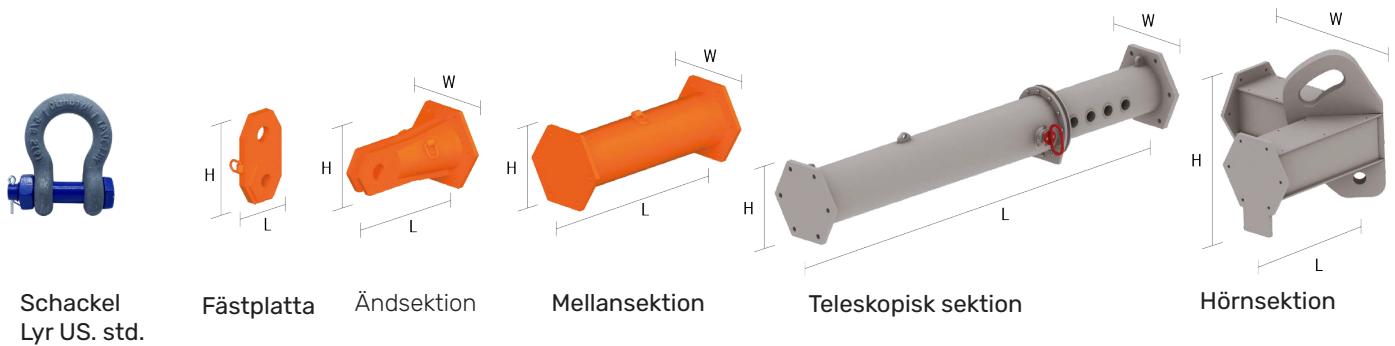
Bredd (m)	1-7	8	9	10	11	12	13	14	15	16
45° WLL (t)	50	41	33	27	22	17	13	10	9	8
30° WLL (t)	50	50	50	46	38	29	22	17	15	14
20° WLL (t)	50	50	50	50	50	46	35	27	25	22

OX-SB-70

Bredd (m)	1-9	10	11	12	13	14	15	16	17	18	19	20
45° WLL (t)	70	64	54	45	38	33	28	24	21	17	14	12
30° WLL (t)	70	70	70	70	65	57	48	41	36	29	24	21
20° WLL (t)	70	70	70	70	70	70	70	65	57	47	38	33

OX-SB-110

Bredd (m)	2-10	11	12	13	14	15	16	17	18	19	20	21	22
45° WLL (t)	110	105	91	78	67	58	51	44	39	34	30	26	23
30° WLL (t)	110	110	110	110	110	100	88	76	67	58	51	45	40
20° WLL (t)	110	110	110	110	110	110	110	110	105	92	82	70	63



Med OX olika moduler kan du själv skapa ditt lyftok som du behöver för just ditt specifika lyft. Spridaren skruvas ihop av moduler som är i olika utföranden och längder och som man kombinerar ihop efter lyftbehov. Oken finns med lyftkapacitet från 9 till 1350 ton. Oket med dess moduler kan varieras på flera olika sätt och blir då en väldigt flexibel spridare/ lyftok. Oket har CE-märkning och levereras med certifikat. Användningsområde: Lyfta båtar, container, byggbodar m.m.

Klass: EN 13155

Material: Stål

Ytbehandling: Målat, orange.

Lyftok används för att balansera och fördela lasten på flera lyftpunkter, för att ge ett stabilt och säkert lyft.

OX-SB-9. Maxlast 9 ton.

Artnr	Benämning	Längd meter	Dimensioner mm	Vikt kg
1312-1630	Ändsektion OX-SB-9	0,25	294x160x140	5,2
1312-1631	Fästplatta med 2 hål OX-SB-9		88x24x161	1,4
1312-1635	Mellansektion OX-SB-9	0,5	500x160x140	7,8
1312-1637	Mellansektion OX-SB-9	1,0	1000x160x140	12,0
1312-1638	Mellansektion OX-SB-9	2,0	2000x160x140	20,4
1312-1639	Mellansektion OX-SB-9	3,0	3000x160x140	28,7
1710-1383	Schackel lyr US std. WLL 6,5 ton		D1=25	1,7
1710-1382	Schackel lyr US std. WLL 4,75 ton		D1=22	1,2

OX-SB-17. Maxlast 17 ton.

Artnr	Benämning	Längd meter	Dimensioner mm	Vikt kg
1312-1613	Hörnsektion OX-SB-17	0,25 x 0,25		
1312-1619	Ändsektion OX-SB-17	0,25	310x220x190	10,2
1312-1620	Fästplatta med 2 hål OX-SB-17		120x36x219	4,1
1312-1621	Mellansektion OX-SB-17	0,3	500x220x190	16,4
1312-1622	Mellansektion OX-SB-17	0,5	1000x220x190	23,2
1312-1624	Mellansektion OX-SB-17	1,0	1000x220x190	23,0
1312-1626	Mellansektion OX-SB-17	1,5		
1312-1625	Mellansektion OX-SB-17	2,0	3000x220x190	50,1
1312-1627	Mellansektion OX-SB-17	3,0	4000x220x190	63,4
1710-1386	Schackel lyr US std. WLL 12,0 ton		D1=35	5,3
1710-1384	Schackel lyr US std. WLL 8,5 ton		D1=28	2,7

OX-SB-24. Maxlast 24 ton.

Artnr	Benämning	Längd meter	Dimensioner mm	Vikt kg
1312-1657	Hörnsektion OX-SB-24	0,5 x 0,5		
1312-1656	Ändsektion OX-SB-24	0,25	322x290x252	16,4
1312-1655	Fästplatta med 2 hål OX-SB-24		144x45x260	7,3
1312-1650	Mellansektion OX-SB-24	0,5	500x290x252	25,0
1312-1651	Mellansektion OX-SB-24	1,0	1000x290x252	33,3
1312-1652	Mellansektion OX-SB-24	2,0	2000x290x252	50,0
1312-1653	Mellansektion OX-SB-24	3,0	3000x290x252	66,5
1312-1654	Mellansektion OX-SB-24	4,0	4000x290x252	83,1
1710-1388	Schackel lyr US std. WLL 17 ton		D1=42	9,4
1710-1386	Schackel lyr US std. WLL 12 ton		D1=35	5,3

OX-SB-34. Maxlast 34 ton.

Artnr	Benämning	Längd meter	Dimensioner mm	Vikt kg
1312-1615	Hörnsektion OX-SB-34	0,5 x 0,5		
1312-1590	Ändsektion OX-SB-34	0,5	590x340x295	16,4
1312-1591	Fästplatta med 2 hål OX-SB-34	-	172x54x313	7,3
1312-1592	Mellansektion OX-SB-34	0,5	500x340x295	25,0
1312-1593	Mellansektion OX-SB-34	1,0	1000x340x295	33,3
1312-1594	Mellansektion OX-SB-34	2,0	2000x340x295	50,0
1312-1595	Mellansektion OX-SB-34	3,0	3000x340x295	66,5
1312-1596	Mellansektion OX-SB-34	4,0	4000x340x295	83,1
1710-1389	Schackel lyr US std. WLL 25 ton		D1=50	15,3
1710-1388	Schackel lyr US std. WLL 17 ton		D1=42	9,4

OX-SB-50. Maxlast 50 ton.

Artnr	Benämning	Längd meter	Dimensioner mm	Vikt kg
1312-1616	Hörnsektion OX-SB-50	1,0 x 1,0		
1312-1597	Ändsektion OX-SB-50	0,5	596x400x347	59,0
1312-1598	Fästplatta med 2 hål OX-SB-50	-	192x66x355	17,0
1312-1599	Mellansektion OX-SB-50	0,5	500x400x347	55,5
1312-1600	Mellansektion OX-SB-50	1,0	1000x400x347	72,0
1312-1601	Mellansektion OX-SB-50	2,0	2000x400x347	105,1
1312-1602	Mellansektion OX-SB-50	3,0	3000x400x347	138,1
1312-1603	Mellansektion OX-SB-50	4,0	4000x400x347	171,2
1312-1641	Mellansektion OX-SB-50	5,0	5000x400x347	204,3
1312-1642	Mellansektion OX-SB-50	6,0	6000x400x347	237,3
1710-1405	Schackel lyr US std. WLL 35 ton		D1=57	23,6
1710-1389	Schackel lyr US std. WLL 25 ton		D1=50	15,3

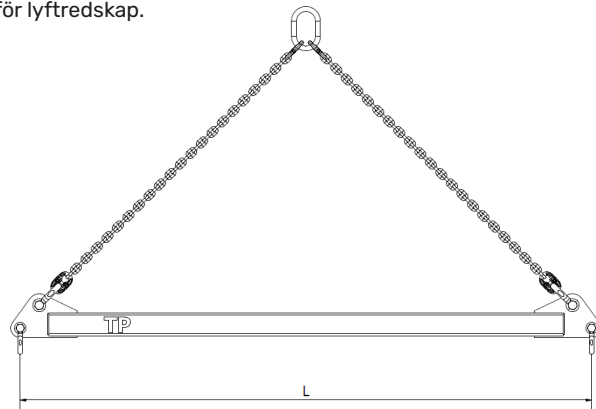
OX-SB-70. Maxlast 70 ton.				
Artnr	Benämning	Längd meter	Dimensioner mm	Vikt kg
1312-1617	Hörnsektion OX-SB-70	0,5 x 0,5		
1312-1580	Ändsektion OX-SB-70	0,5	624x447x390	85,7
1312-1581	Fästplatta med 2 hål OX-SB-70	-	247x76x448	35,8
1312-1582	Mellansektion OX-SB-70	0,5	500x447x390	75,1
1312-1583	Mellansektion OX-SB-70	1,0	1000x447x390	101,2
1312-1584	Mellansektion OX-SB-70	2,0	2000x447x390	153,5
1312-1585	Mellansektion OX-SB-70	3,0	3000x447x390	205,8
1312-1586	Mellansektion OX-SB-70	4,0	4000x447x390	258,1
1312-1644	Mellansektion OX-SB-70	5,0	5000x447x390	310,4
1312-1645	Mellansektion OX-SB-70	6,0	6000x447x390	362,6
1710-1406	Schackel lyr US std. WLL 55 ton		D1=70	44,5
1710-1405	Schackel lyr US std. WLL 35 ton		D1=57	23,6

OX-SB-110. Maxlast 110 ton.				
Artnr	Benämning	Längd meter	Dimensioner mm	Vikt kg
1312-1618	Hörnsektion OX-SB-110	0,5 x 0,5		
1312-1604	Ändsektion OX-SB-110	1,0	1152x497x433	210,5
1312-1605	Fästplatta med 2 hål OX-SB-110	-	303x90x541	63,8
1312-1606	Mellansektion OX-SB-110	0,5	500x497x433	110,4
1312-1607	Mellansektion OX-SB-110	1,0	1000x497x433	149,1
1312-1608	Mellansektion OX-SB-110	2,0	2000x497x433	226,5
1312-1609	Mellansektion OX-SB-110	3,0	3000x497x433	303,9
1312-1610	Mellansektion OX-SB-110	4,0	4000x497x433	381,3
1312-1648	Mellansektion OX-SB-110	5,0	5000x497x433	458,7
1312-1649	Mellansektion OX-SB-110	6,0	6000x497x433	536,1
1710-1407	Schackel lyr US std. WLL 85 ton		D1=82	69,8
1710-1406	Schackel lyr US std. WLL 55 ton		D1=70	44,5

Bult till spridare OX-SB					
Modell ton	Antal	Dimension	Längd mm	Åtdragningsmoment (Nm)	Nyckelvidd
OX-SB 9	6	M10	45	25	17
OX-SB 17	6	M12	60	45	22
OX-SB 24	6	M16	65	110	27
OX-SB 34	6	M20	70	180	32
OX-SB 50	6	M20	80	180	32
OX-SB 70	6	M20	80	180	32
OX-SB 110	6	M20	90	180	32

Spridare TP

I överensstämmelse med EU maskindirektiv 2006/42/WE
 Standard: EN 13155
 Levereras CE märkt och med komplett dokumentation.
 Tillverkat enligt gällande standard för lyftredskap.

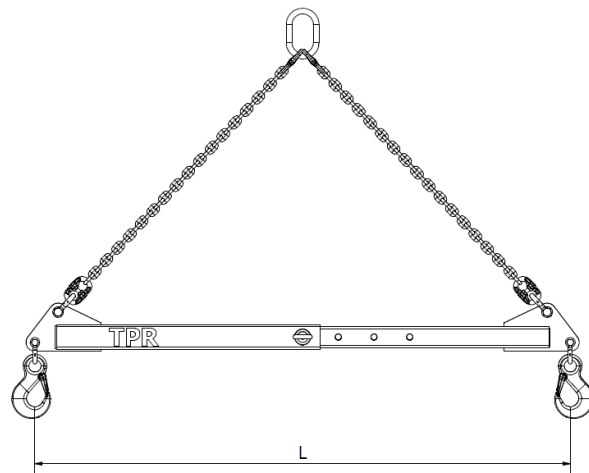


WLL (t)	Längd m							
	1	2	3	4	5	6	7	8
1.6								
2.8								
4.25								
7.5								
11.2								
16.0								
21.0								
30.0								
50.0								

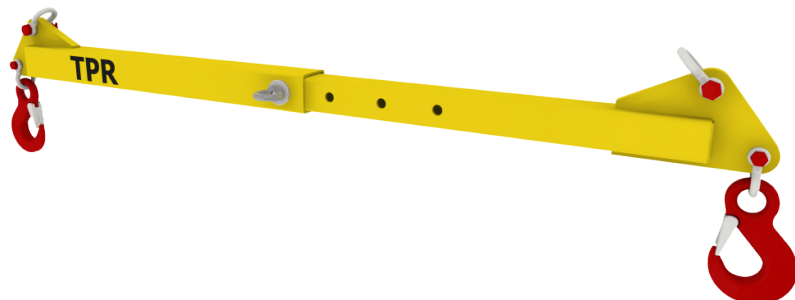


Justerbar Spridare TPR

I överensstämmelse med EU maskindirektiv 2006/42/WE
 Standard: EN 13155
 Levereras CE märkt och med komplett dokumentation.
 Tillverkat enligt gällande standard för lyftredskap.



WLL (t)	Längd m							
	1	2	3	4	5	6	7	8
1.6								
2.8								
4.25								
7.5								
11.2								
16.0								
21.0								
30.0								
50.0								



Lyftok TR

I överensstämmelse med EU maskindirektiv 2006/42/WE
Levereras CE märkt och med komplett dokumentation.
Standard: EN 13155



Max last (t)	Längd (m)														
	1,0	2,0	3,0	4,0	5,0	6,0	7,0	8,0	9,0	10,0	11,0	12,0	13,0	14,0	15,0
0,5	●	●	●	●	●	●	●	●	●	●	●	●	●	●	●
1,0	●	●	●	●	●	●	●	●	●	●	●	●	●	●	●
2,0	●	●	●	●	●	●	●	●	●	●	●	●	●	●	●
3,0	●	●	●	●	●	●	●	●	●	●	●	●	●	●	●
5,0	●	●	●	●	●	●	●	●	●	●	●	●	●	●	●
6,0	●	●	●	●	●	●	●	●	●	●	●	●	●	●	●
8,0	●	●	●	●	●	●	●	●	●	●	●	●	●	●	●
10,0	●	●	●	●	●	●	●	●	●	●	●	●	●	●	●
12,0	●	●	●	●	●	●	●	●	●	●	●	●	●	●	●
15,0	●	●	●	●	●	●	●	●	●	●	●	●	●	●	●
20,0	●	●	●	●	●	●	●	●	●	●	●	●	●	●	●
25,0	●	●	●	●	●	●	●	●	●	●	●	●	●	●	●

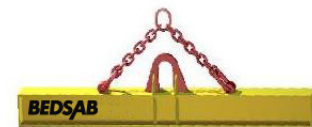
Olika alternativ för lyftbalkhållning



Typ A- centrerad lyftögla



Typ B- sling



Typ C- centrerad lyftögla och sling



Typ D- lyftöglor



Typ E- Justerbar

Olika alternativ för lasthakning



Typ M- krokare



Typ N- krokare



Typ O- svetsade sidokrokare



Typ P- svetsade sidokrokare



Typ R- lyftögla



Typ S- dubbla lyftöglor



Typ T- dubbla lyftöglor



Typ U- dubbla lyftöglor



Typ W- rullar



Typ X- lyftögla



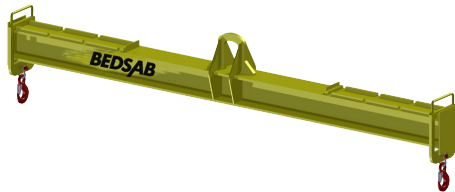
Typ Y- svetsade krokare



Typ Z- övre krokare

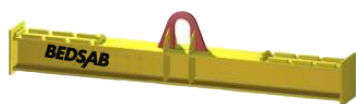
Lyftok TRR

I överensstämmelse med EU maskindirektiv 2006/42/WE
Levereras CE märkt och med komplett dokumentation.
Standard: EN 13155



Maxlast (t)	Längd (m)														
	1,0	2,0	3,0	4,0	5,0	6,0	7,0	8,0	9,0	10,0	11,0	12,0	13,0	14,0	15,0
0,5	●	●	●	●	●	●	●	●	●	●	●	●	●	●	●
1,0	●	●	●	●	●	●	●	●	●	●	●	●	●	●	●
2,0	●	●	●	●	●	●	●	●	●	●	●	●	●	●	●
3,0	●	●	●	●	●	●	●	●	●	●	●	●	●	●	●
5,0	●	●	●	●	●	●	●	●	●	●	●	●	●	●	●
6,0	●	●	●	●	●	●	●	●	●	●	●	●	●	●	●
8,0	●	●	●	●	●	●	●	●	●	●	●	●	●	●	●
10,0	●	●	●	●	●	●	●	●	●	●	●	●	●	●	●
12,0	●	●	●	●	●	●	●	●	●	●	●	●	●	●	●
15,0	●	●	●	●	●	●	●	●	●	●	●	●	●	●	●
20,0	●	●	●	●	●	●	●	●	●	●	●	●	●	●	●
25,0	●	●	●	●	●	●	●	●	●	●	●	●	●	●	●

Olika alternativ för lyftbalkhållning



Typ A- centrerad lyftögla



Typ B- sling



Typ C- centrerad lyftögla och sling



Typ D- lyftöglor



Typ E- Justerbar

Olika alternativ för lasthakning



Typ M- krok



Typ N- krokar



Typ O- sidokrokar och lyftöglor



Typ R- lyftögla



Typ S- lyftögla



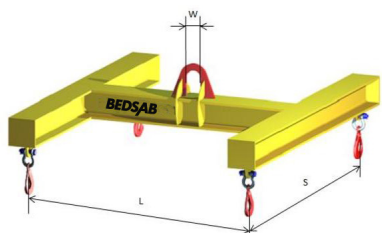
Typ T- dubbla lyftöglor



Typ U- dubbla lyftöglor

Lyftok TH

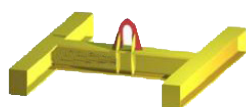
I överensstämmelse med EU maskindirektiv 2006/42/WE
Levereras CE märkt och med komplett dokumentation.
Standard: EN 13155



Maxlast (t)	Längd (m)														
	1,0	2,0	3,0	4,0	5,0	6,0	7,0	8,0	9,0	10,0	11,0	12,0	13,0	14,0	15,0
0,5	●	●	●	●	●	●	●	●	●	●	●	●	●	●	●
1,0	●	●	●	●	●	●	●	●	●	●	●	●	●	●	●
2,0	●	●	●	●	●	●	●	●	●	●	●	●	●	●	●
3,0	●	●	●	●	●	●	●	●	●	●	●	●	●	●	●
5,0	●	●	●	●	●	●	●	●	●	●	●	●	●	●	●
6,0	●	●	●	●	●	●	●	●	●	●	●	●	●	●	●
8,0	●	●	●	●	●	●	●	●	●	●	●	●	●	●	●
10,0	●	●	●	●	●	●	●	●	●	●	●	●	●	●	●
12,0	●	●	●	●	●	●	●	●	●	●	●	●	●	●	●
15,0	●	●	●	●	●	●	●	●	●	●	●	●	●	●	●
20,0	●	●	●	●	●	●	●	●	●	●	●	●	●	●	●
25,0	●	●	●	●	●	●	●	●	●	●	●	●	●	●	●

Max bredd S (m.) upp till 4,0 m

Olika alternativ för lyftbalkhållning



Typ A- centrerad lyftögla



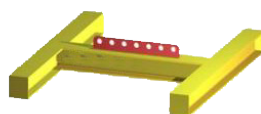
Typ B- sling



Typ C- centrerad lyftögla och sling

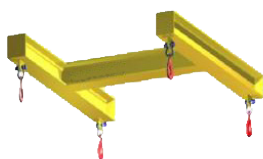


Typ D- lyftöglor



Typ E- Justerbar

Olika alternativ för lasthakning



Typ M- krok



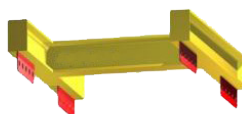
Typ O- svetsade sidokrok



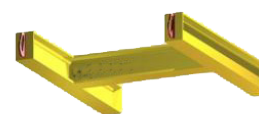
Typ R- lyftögla



Typ T- dubbla lyftöglor



Typ X- lyftögla



Typ Y- svetsade sidokrok

Detta är en liten del av vårt sortiment. Andra längder och laster tillverkas enligt kundönskemål.

Lyftok THR

I överensstämmelse med EU maskindirektiv 2006/42/WE
Levereras CE märkt och med komplett dokumentation.
Standard: EN 13155



Maxlast (t)	Längd (m)														
	1,0	2,0	3,0	4,0	5,0	6,0	7,0	8,0	9,0	10,0	11,0	12,0	13,0	14,0	15,0
0,5	●	●	●	●	●	●	●	●	●	●	●	●	●	●	●
1,0	●	●	●	●	●	●	●	●	●	●	●	●	●	●	●
2,0	●	●	●	●	●	●	●	●	●	●	●	●	●	●	●
3,0	●	●	●	●	●	●	●	●	●	●	●	●	●	●	●
5,0	●	●	●	●	●	●	●	●	●	●	●	●	●	●	●
6,0	●	●	●	●	●	●	●	●	●	●	●	●	●	●	●
8,0	●	●	●	●	●	●	●	●	●	●	●	●	●	●	●
10,0	●	●	●	●	●	●	●	●	●	●	●	●	●	●	●
12,0	●	●	●	●	●	●	●	●	●	●	●	●	●	●	●
15,0	●	●	●	●	●	●	●	●	●	●	●	●	●	●	●
20,0	●	●	●	●	●	●	●	●	●	●	●	●	●	●	●
25,0	●	●	●	●	●	●	●	●	●	●	●	●	●	●	●

Max bredd S (m.) upp till 4,0 m

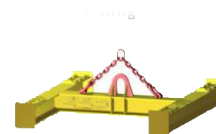
Olika alternativ för lyftbalkhållning



Typ A- centrerad lyftögla



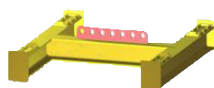
Typ B- sling



Typ C- centrerad lyftögla och sling



Typ D- lyftöglor



Typ E- Justerbar

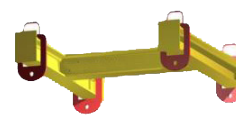
Olika alternativ för lasthakning



Typ M- krokar



Typ O- sidkrokar och lyftöglor



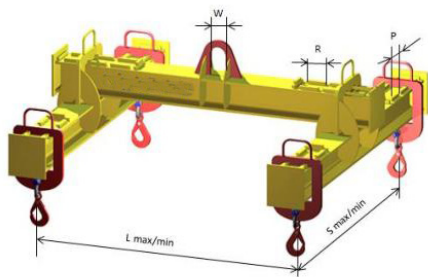
Typ R- lyftöglor



Typ T- dubbla lyftöglor

Lyftok THRR

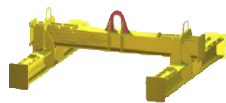
I överensstämmelse med EU maskindirektiv 2006/42/WE
Levereras CE märkt och med komplett dokumentation.
Standard: EN 13155



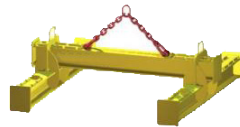
Maxlast (t)	Längd (m)												
	1,0	2,0	3,0	4,0	5,0	6,0	7,0	8,0	9,0	10,0	11,0	12,0	
0,5	●	●	●	●	●	●	●	●	●	●	●	●	●
1,0	●	●	●	●	●	●	●	●	●	●	●	●	●
2,0	●	●	●	●	●	●	●	●	●	●	●	●	●
3,0	●	●	●	●	●	●	●	●	●	●	●	●	●
5,0	●	●	●	●	●	●	●	●	●	●	●	●	●
6,0	●	●	●	●	●	●	●	●	●	●	●	●	●
8,0	●	●	●	●	●	●	●	●	●	●	●	●	●
10,0	●	●	●	●	●	●	●	●	●	●	●	●	●
12,0	●	●	●	●	●	●	●	●	●	●	●	●	●
15,0	●	●	●	●	●	●	●	●	●	●	●	●	●
20,0	●	●	●	●	●	●	●	●	●	●	●	●	●
25,0	●	●	●	●	●	●	●	●	●	●	●	●	●

Max bredd S (m.) upp till 4,0 m

Olika alternativ för lyftbalkhållning



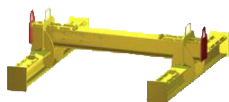
Typ A- centrerad lyftögla



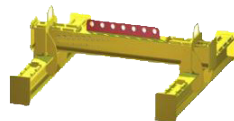
Typ B- sling



Typ C- centrerad lyftögla och sling

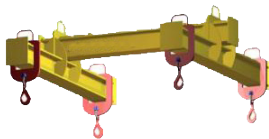


Typ D- lyftöglor

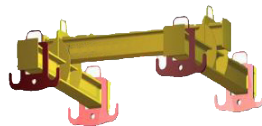


Typ E- Justerbar

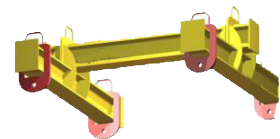
Olika alternativ för lasthakning



Typ M- krok



Typ O- sidokrok och lyftögla



Typ R- lyftöglor

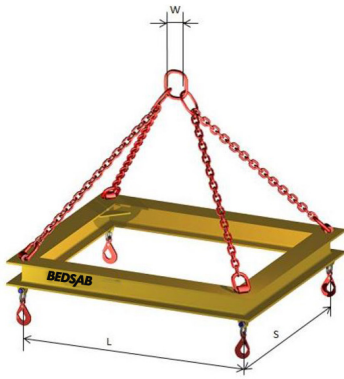


Typ T- dubbla lyftöglor

Detta är en liten del av vårt sortiment. Andra längder och laster tillverkas enligt kundönskemål.

Lyftok TCZ

I överensstämmelse med EU maskindirektiv 2006/42/WE
Levereras CE märkt och med komplett dokumentation.
Standard: EN 13155



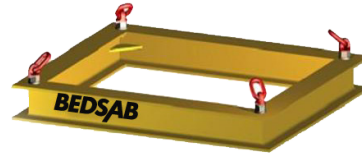
Maxlast (t)	Längd (m)												
	1,0	2,0	3,0	4,0	5,0	6,0	7,0	8,0	9,0	10,0	11,0	12,0	
0,5	●	●	●	●	●	●	●	●	●	●	●	●	●
1,0	●	●	●	●	●	●	●	●	●	●	●	●	●
2,0	●	●	●	●	●	●	●	●	●	●	●	●	●
3,0	●	●	●	●	●	●	●	●	●	●	●	●	●
5,0	●	●	●	●	●	●	●	●	●	●	●	●	●
6,0	●	●	●	●	●	●	●	●	●	●	●	●	●
8,0	●	●	●	●	●	●	●	●	●	●	●	●	●
10,0	●	●	●	●	●	●	●	●	●	●	●	●	●
12,0	●	●	●	●	●	●	●	●	●	●	●	●	●
15,0	●	●	●	●	●	●	●	●	●	●	●	●	●
20,0	●	●	●	●	●	●	●	●	●	●	●	●	●
25,0	●	●	●	●	●	●	●	●	●	●	●	●	●

Max bredd S (m.) upp till 4,0 m

Olika alternativ för lyftbalkhållning



Typ A- fasta punkter



Typ B- roterande punkter

Olika alternativ för lasthakning



Typ M- krokar



Typ R- Lytöglor

Detta är en liten del av vårt sortiment. Andra längder och laster tillverkas enligt kundönskemål.

Leenstra betongelementsaxar och lyftok

Bedsab förser den svenska marknaden med högkvalitativa betongelementsaxar och lyftok tillsammans med den holländska tillverkaren Leenstra. Leenstras produkter är utvecklade för att på ett säkert och praktiskt sätt underlätta hanteringen av håldäck, både i fabrik och på byggarbetsplatser.



Försäljnings- och leveransvillkor



Vi reserverar oss för eventuella fel i text, bilder, priser och förbehåller oss rätten till ändringar.

Tillämplighet

Dessa allmänna leveransbestämmelser gäller mellan näringsidkare och äger tillämpning i den mån de ej ändrats genom skriftlig överenskommelse mellan parterna.

Priser

Angivna priser är i SEK exklusive moms, baserade på de växelkurser och råvarupriser som gäller vid datum för gällande prislista. Vi reserverar oss för momsändringar, pris- och valutaförändringar som står utanför vår kontroll. Vid förändring med 5 % eller mer förbehåller vi oss rätten att ändra priserna i motsvarande grad. Leveransdagens pris gäller. Större kvantiteter offereras på begäran.

Rabatter

Rabatter lämnas på lagerlagda artiklar enligt eventuellt avtal.

Vid beställning av artiklar som ej är lagerlagda kan rabatterna avvika jämfört med ordinarie sortiment, alternativt blir artiklarna nettoprissatta.

Leveransvillkor

Fritt Bedsabs lager om annat ej avtalats. I de fall godset måste sändas mot Post-förskott/Efterkrav tillkommer efterkravsavgift.

Vid komplettering av befintlig order efter kl. 12,00 kan extra fraktagift tillkomma.

Betalningsvillkor

30 dagar netto efter fakturadatum och sedvanlig kreditprövning. Gällande dröjsmålsränta utgår från första förfallodagen.

Kreditkort via säker betalningslösning tillhandahållen av Dibs.

Pallar / emballage

Debitering tillkommer i förekommande fall för pallar, pallkragar och träkryss för ställinor.

Leveranssätt

Postens företagspaket alternativt Posten Pallett.

Outlösta returpaket

Outlösta paket debiteras med 400:- plus moms för våra utlägg avseende fraktkostnader och hantering.

Annullering av order

Om köparen helt eller delvis annullerar lämnad order, äger Bedsab, om säljaren godkänner annulleringen, alltid rätt att debitera såväl sina egna som eventuellt andras i samma order nedlagda kostnader och frakter avseende ordern. Annullering av order godkänns ej av konfektionerade varor eller varor kapade i speciallängder.

Kapningskostnader

För rostfri kätting varugrupp 1010 tillkommer en kap- och ställkostnad på 100 SEK per kapning.

T.o.m 8 mm i diameter tillkommer en kap- och ställkostnad på 80 SEK styck för ställinlängder under 100 meter.

Från 9 mm t.o.m 26 mm i diameter tillkommer en kap- och ställkostnad på 80 SEK styck för ställinlängder under 50 meter.

Anmärkning på leverans eller faktura

Anmärkning på faktura skall göras inom 7 dagar från fakturadatum. Gods och emballage skall kontrolleras vid mottagandet. Upptäcks transportskador eller brist på kollin/kvantitet skall detta noteras på fraktsedel/följesedel vid kvittens av leveransen och omedelbart anmälas till speditören. Bilregistreringsnummer och chaufförens underskrift skall finnas med på frakt/följesedel. Vid anmärkning mot ej synliga skador som upptäcks vid uppackning/avemballering skall Bedsab kontaktas inom 7 dagar.

Saknat / Fellevererat gods

Saknat gods eller fellevererat gods skall anmälas till Bedsab inom 7 dagar från fakturadatum.

Returrutiner

Innan eventuell retur till Bedsab skall alltid säljare kontaktas för godkännande av returen. Returavdrag görs med 20 % på nettofakturerat belopp. Retur godkänns ej av specialbeställd eller konfektionerad vara.

Returfrakten betalas alltid av godsavsändaren. I de fall där Bedsab kan ställas till ansvar erhålles full kreditering av varan. Bedsab anger fraktföretag. Återsänt gods med annat fraktbolag betalas av kund. Vi förbehåller oss rätten att ej godkänna retur som ej uppfyller ovanstående returvillkor. Retursedel sändes från Bedsab. Kopia av följesedel/faktura och retursedel skall alltid följa med godset. (Returer understigande 200:- netto eller varor äldre än 3 månader godkänns ej)

Specificerade leveransbestämmelser

Om inte annat anges gäller:

Allmänna leveransbestämmelser för leverans av maskiner samt annan mekanisk, elektrisk och elektronisk utrustning, NL09.

Force Majeure

Bedsab ansvarar inte för följderna av utebliven eller försenad leverans som beror på omständigheter utanför Bedsabs påverkan eller kontroll.

BEDSAB

Lyftredskap och surrningsmateriel sedan 1970



Stockholm
Stallarholmsvägen 32
124 59 Bandhagen
Tel 08-714 54 30
bedsab@bedsab.se
www.bedsab.se

Göteborg
Ovädersgatan 8 A
418 34 Göteborg
031-761 60 60
bedsab.gbg@bedsab.se
www.bedsab.se