

# Lyftblock

Eltelfer  
Lufttelfer  
Spaklyftblock  
Snabblyftblock



# BEDSAB

Lyftredskap och surrningsmateriel sedan 1970





Stockholm



Göteborg



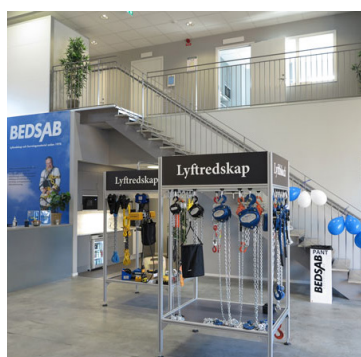
Bedsab förser den svenska marknaden med Lyftredskap, Surrningsmateriel, Fallskyddsutrustning samt komponenter för Flak och Skåpbyggnation.

Bedsab är ett familjeägt grossistföretag som varit verksamt sedan 1970 vars affärsidé är att erbjuda våra kunder helhetslösningar innefattande leveranser av kvalitetsprodukter, utbildning samt inspektioner och service.

Vi är ett flexibelt företag som lätt anpassar oss efter de behov du har. Personal som kan sin sak, samt ett effektivt upplagt lager, garanterar hög leveranssäkerhet.

Vi tillverkar måttbeställda kättingredskap, ställinor, textila lyftredskap och surrningsmateriel med montering av komponenter allt efter dina önskemål. Här kommer vårt kunnande och säkerhetstänkande verkligen till sin fulla rätt. Självklart har vi egen utrustning för provdragning och funktionstest av produkterna.

Bedsab utför inspektioner samt service och underhåll av lyftredskap och fallskyddsutrustning. Dokumentation och certifikat registreras i vår webbtjänst Onix. Dessutom utbildar vi inom dessa områden.



## MyrantiQ

Bedsab har under det senaste åren upparbetat det egna varumärket MyrantiQ. Kundens höga krav på tillgänglighet och variationsmöjligheter av lyftredskap och surrningsmateriel har varit grunden för skapandet av detta varumärke. MyrantiQ symboliserar och erbjuder styrka, kvalitet samt smarta lösningar. De produkter som lanseras under varumärket MyrantiQ har lång livslängd, god funktionalitet och hållbarhet till mycket konkurrenskraftiga priser. Att följa normer och gällande standarder är för Bedsab en självklarhet lika väl som våra ISO-certifieringar. MyrantiQ är ett varumärke som i framtiden kommer att utökas med nya spännande högkvalitativa produkter.



Information om lyftblock	2-3
Viktigt att tänka på	3
Spaklyftblock MyrantiQ	4-5
Spaklyftblock Vitali-Intl	6
Spaklyftblock Lug-All	6
Snabblyftblock MyrantiQ	7-8
Blockvagn MyrantiQ	9-10
Balkklämma	10, 30
Vägghiss	11
Lintalja	12
Telfer Elephant beta	11
Telfer MyrantiQ	13-15
Eltelfer Star Liftket	16-21
Åkvagn Liftket	22
Kättingsamlare	24
Minifor TR50	25
Elvinsch MyrantiQ EVB	26
Pullzall	26
Sändare Tiger	27
Mottagare Tiger	27
Trafo/laddare	26
Vinschkit / radiostyrning Panther	26
Eltelfrar och tillbehör för scenteknik	28-31
Lufttelfer och tillbehör Red Rooster	32-49
Försäljningsvillkor	50

Reparation, underhåll samt årlig kontroll utförs av Bedsab i vår egen verkstad vilket är en fördel för kunden.  
En leverantör, en adress.

Lyftredskap är säkerhetsprodukter, därför gäller höga krav på dessa produkter.

Lyft av last får bara lyftas med redskap som uppfyller normer och standarder.

Användaren måste ha rätt kompetens av säkerhetsskäl.

Våra lyftredskap passar alla behov, både lättare och tyngre lyft.

För de som hanterar metall- och plåtprodukter har vi magnetlyft och plåtlyfthandskar.

I vårt breda utbud finns även vinschar, brunsringslyft, pallgafflar och lyftok.

Reservdelar tillhandahålls och vi har även service och reparation i vår verkstad av utbildad personal.

### **Spaklyftblock**

Enhandsmanövrerat spaklyftblock av kraftig konstruktion avsett för vertikala lyft och horisontella drag. Enkel frikoppling för snabbmatning och frigång för obelastad kätting. Blocken finns i storlekarna 0,25-6,0 ton.

### **Snabblyftblock**

Kompakta snabblyftblock av kraftig konstruktion avsett för vertikala lyft. Låg vikt och bygghöjd, lekande krokar med kraftig spärr samt seghärdad lyftkätting. Varje block är provbelastat och levereras med certifikat.

Blocken finns i storlekarna 0,5-20 ton. Krokupphängning för samtliga storlekar. Blocken kan hängas i manuell eller haspeldriven blockvagn.

### **Blockvagnar**

Manuella och haspeldrivna blockvagnar av kraftig konstruktion som passar de flesta märken av lyftblock och telfrar. Ställs enkelt in till önskad bredd inom angivet område. Kullagrade gjutna flänshjul med låg friktion ger jämn och säker gång.

### **Eltelfrar**

Bedsab har ett stort och heltäckande lager av eltelfrar som konfektioneras i egen verkstad. Eltelfrarna kan fås i ett flertal olika utföranden, krokupphängda, med manuella eller elektriska åkvagnar, med en eller två hastigheter samt med manöverdon med kabel eller med radiostyrning. Tänk dig en eltelfer med 40 meters lyfthöjd samt ett manöverdon med 39 meter kabel. Kabeln och manöverdonet fyller en hel lastpall. Då är det lätt att förstå kundernas val att beställa med radiostyrning.

### **Radiostyrning**

Många väljer radiostyrning för att slippa en lång och besvärlig manöverkabel vid höga lyft samt få en ökad flexibilitet. Bedsab använder sig av ett radiostyrningssystem kallat Tiger G2, som är utvecklat för att radiostyra lyftapplikationer. Systemet kan användas för att styra eltelfrar och olika typer av kranar som traverser, containerkranar m.m. Tiger uppfyller kraven på radiostyrning av avancerade lyftapplikationer i fråga om teknik, säkerhet, funktion och flexibilitet. Systemets programvara kan enkelt modifieras. Det innebär att vi enkelt kan anpassa systemet till dina behov. Med Tiger får du också maximal säkerhet, då systemet har en stoppfunktion som är godkänd enligt SIL3 IEC 61508.

### **Lufttelfer**

Vi har olika lufttelfrar speciellt utvecklade för industrier med materialhantering t.ex. lagerhantering och förpackning eller Red Rooster Mini är förutom industriell användning väldigt lämplig för materialhantering. På grund av den låga vikten är dessa telfrar speciellt användbara för service- och underhållsjobb. Red Rooster TCR är speciellt utvecklad för tunga industrijobb. Utrustade med robust stålhus. Styrningsblock är samma för alla modeller, vilket minskar antalet reservdelar. Utrustad med överlastskydd som standard.

### **Elvinschar**

Elektriska vinschar för lyft eller drag. Vinscharna finns i en mängd olika utförande med kapaciteter från 250 kg.



**Det viktigaste att tänka på vid köp av snabblyftblock/spaklyftblock:**

Vilken maxlast? .....

Vilken lyfthöjd behöver du? .....

Vilken manöverhöjd vid snabblyftblock? .....

Upphängning, balk, ögla eller krok? .....

Behöver du åkvagn? Vilken balkbredd? .....

Behöver du kättingsamlare? .....

Manöverspänning? .....

**Det viktigaste att tänka på vid köp av eltelfrar är följande:**

Vilken maxlast? .....

Vilken lyfthöjd behöver du? .....

1 fas eller 3 fas? .....

1 alternativt 2 lyfthastigheter? .....

Upphängning, balk, ögla eller krok? .....

Radiostyrning eller manöverdon? Vid val av manöverdon vilken manöverhöjd önskas? .....

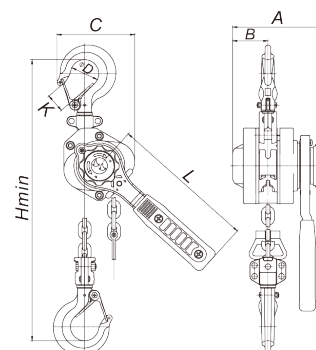
Behöver du kättingsamlare? .....

Vilken miljö och hur ofta kommer dina eltelfrar att användas? .....

Åkvagn-manuell eller eldriven? Vilken balkbredd? .....

Manöverspänning? .....

## Spaklyftblock MyrantiQ SP4 ALU



Spaklyftblock MyrantiQ SP4 ALU ett lätt, tåligt och kompakt kvalitetsspaklyftblock med hus av aluminium. Dessa lyftblock är avsedda för vertikala lyft och horisontella drag. Ergonomisk utformat block med gummibeklätt handtag. Kättinghjul utrustat med nållager. Enkel frikoppling för snabbmatning och frigång för obelastad kätting. Varje block är provbelastat och levereras med certifikat.

Levereras med praktisk bältesväska.

Material: Aluminium.

Märkning: Maxlast, CE samt tillverkningsnummer.

Provbelastning: 1,5 x maxlast.

Säkerhetsfaktor: 4:1

Kätting: Kätting enligt EN 818-7. Elförzinkad

Övrigt: Blocken levereras i storlekarna 0,25-0,5 ton.



Artnr	Typ	Maxlast ton	Lyfthöjd meter	Lyftkätting		Kraft i spak N	Dimension i mm							Vikt kg	Tilläggsvikt kg/m
				mm	parter		A	B	C	H min	L	D	K		
1314-1750	SP4	0,25	1,5	4x12	1	206	94,5	35	84	230	163	34	24	1,9	-
1314-1751	SP4	0,5	1,5	5x15	1	255	100	39	99	265	163	34	24	2,7	-
1314-1753	SP4	0,25	Valfri längd	4x12	1	206	94,5	35	84	230	163	34	24	1,9	0,36
1314-1754	SP4	0,5	Valfri längd	5x15	1	255	100	39	99	265	163	34	24	2,7	0,55

## Kättingsamlare för lyftblock

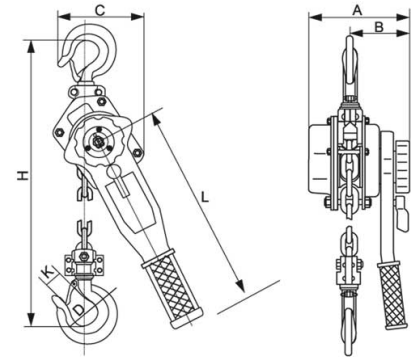


Lättmonterad kättinghängare för lyftblock, universal så man slipper nedhängande lastkätting. Med monterad brandkärshake 9 x 90 mm.

Artnr	Typ	Volym	Vikt kg
1314-1900	Universal, med monterad brandkärshake	11 liter	0,47



## Spaklyftblock MyrantiQ SP2



0.75t, 1.5t, 3t

Enhandsmanövrerat spaklyftblock av kraftig konstruktion avsett för vertikala lyft och horisontella drag. Enkel frikoppling för snabbmatning och frigång för obelastad kätting. Asbestfri lasttrycksbroms, lekande krokar med kraftig spärr samt seghärdad lyftkätting. Varje lyftblock är provbelastat och levereras med certifikat.

Material: Blockhus och lastbärande delar av höghållfast stål. Kätting av seghärdat stål.

Märkning: Maxlast, CE samt tillverkningsnummer.

Provbelastning: 1,5 x maxlast.

Säkerhetsfaktor: 4:1

Ytbehandling: Blockhus, spak och krokar lackerade. Kätting förzinkad.

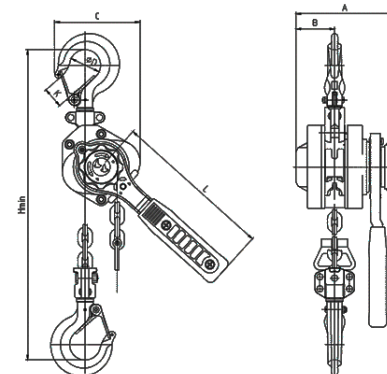
Övrigt: Blocken levereras i storlekarna 1,5-3,0 ton.



Artnr	Typ	Maxlast ton	Lyfthöjd meter	Lyftkätting		Kraft i spak N*	Dimension i mm							Vikt kg	Tilläggs-vikt kg/m
				mm	parter		A	B	C	D	H	L	K		
1314-1532	SP2	1,5	1,5	8	1	220	176	102	162	45	380	420	32,5	11,0	-
1314-1533	SP2	3,0	1,5	10	1	320	195	109	211	50	480	420	38	19,0	-
1314-5013	SP2	1,5	Valfri längd	8	1	220	176	102	162	45	380	420	32,5	11,0	1,38
1314-5014	SP2	3,0	Valfri längd	10	1	320	195	109	211	50	480	420	38	19,0	2,15



## Spaklyftblock MyrantiQ SP4



Spaklyftblock MyrantiQ SP4 är ett lätt, tåligt och kompakt kvalitetslyftblock. Dessa block är avsedda för vertikala lyft och horisontella drag. Dubbla bromsspärrar enligt EN 13157. Enkel frikoppling för snabbmatning och frigång för obelastad kätting.

Kättinghjul utrustat med nållager. Varje block är provbelastat och levereras med certifikat.

Material: Blockhus och lastbärande delar av höghållfast stål.

Märkning: Maxlast, CE samt tillverkningsnummer.

Provbelastning: 1,5 x maxlast.

Säkerhetsfaktor: 4:1

Kätting: Kätting enligt EN 818-7. Elförzinkad

Övrigt: Blocken levereras i storlekarna 0,75-3,0 ton.



Artnr	Typ	Maxlast ton	Lyfthöjd meter	Lyftkätting		Kraft i spak N*	Dimension i mm						Vikt kg	Tilläggs-vikt kg/m
				mm	parter		A	B	C	D	E	H min		
1314-1870	SP4	0,75	1,5	6x18	1	235	149	98	128	278	26	315	6,3	-
1314-1871	SP4	1,5	1,5	8x24	1	310	171	102	145	378	33	385	11,5	-
1314-1872	SP4	3,0	1,5	10x30	1	380	204	114	203	418	42	460	20,2	-
1314-1880	SP4	0,75	Valfri längd	6x18	1	235	149	98	128	278	26	315	6,3	0,8
1314-1881	SP4	1,5	Valfri längd	8x24	1	310	171	102	145	378	33	385	11,5	1,1
1314-1882	SP4	3,0	Valfri längd	10x30	1	380	204	114	203	418	42	460	20,2	2,2

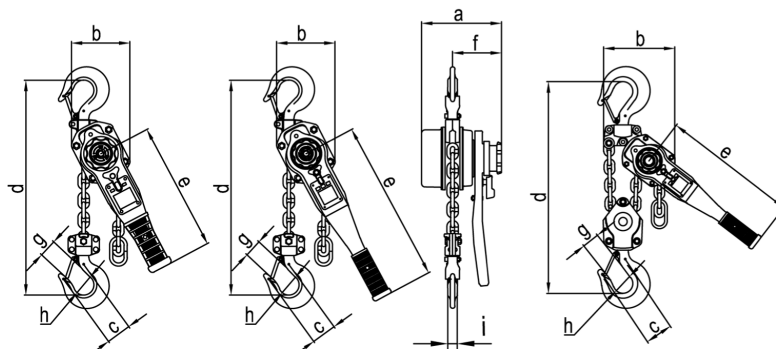
## Spaklyftblock Vitali-Intl



0.8 t, 1 t, 1.6 t & 2.5 t

3.2 t

6.3 t



Ett kompakt block med låg vikt för professionella användare. Kort spak och små byggmått i kombination med unik frikoppling och patenterad friktionsbroms ger ett användarvänligt block. Kapslade rullager. Klass 10 lyftkätting.

Artnr	Maxlast ton	Lyfthöjd meter	Lyft kätting		Kraft i spak N*	Dimension i mm					Vikt kg	Tilläggs-vikt kg/m
			mm	parter		A	B	C	D	H		
1314-1811	1,0	1,5	5,6	1	294	146	119	49,4	300	42,5	5,9	-
1314-1812	1,6	1,5	7,1	1	303	164	126	52	335	42,5	8,0	-
1314-1814	3,2	1,5	10	1	372	196	159	61,9	395	50	15,0	-
1314-1815	6,3	1,5	10	2	382	196	218	84,3	540	60	26,0	-
1314-5018	1,0	Valfri längd	5,6	1	294	146	119	49,4	300	42,5	5,9	0,7
1314-5019	1,6	Valfri längd	7,1	1	303	164	126	52	335	42,5	8,0	1,13
1314-5020	3,2	Valfri längd	10	1	372	196	159	61,9	395	50	15,0	2,2
1314-5021	6,3	Valfri längd	10	2	382	196	218	84,3	540	60	26,0	4,4



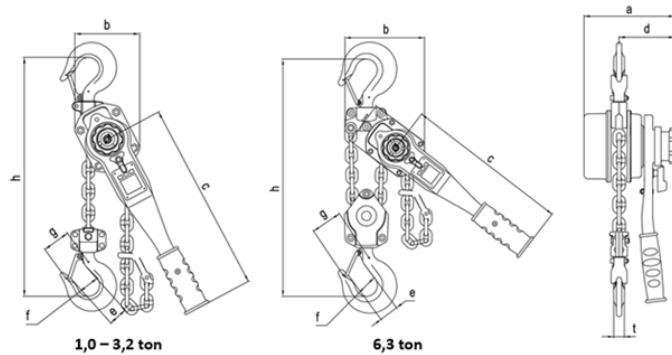
## Överlastskydd till spaklyftblock Vitali-Intl

Reservdel överlastskydd som passar spaklyftblock Vitali-Intl

Artnr	Maxlast ton	Vikt kg
1314-1841	1,0	0,30
1314-1842	1,6	0,30
1314-1844	3,2	0,50
1314-1845	6,3	0,50

## Spaklyftblock ULTRA

Kommande Nyhet!!



1,0 – 3,2 ton

6,3 ton

Ett kompakt block med låg vikt för professionella användare. Kort spak och små byggmått i kombination med unik frikoppling och patenterad friktionsbroms ger ett användarvänligt block. Kapslade rullager.  
Klass 10 lyftkätting.

Typ	SPU1-010	SPU1-016	SPU1-032	SPU1-063	SPU1-010	SPU1-016	SPU1-032	SPU1-063
Art.nr	1314-1811	1314-1812	1314-1814	1314-1815	1314-5018	1314-5019	1314-5020	1314-5021
Maxlast (ton)	1,0	1,6	3,2	6,3	1,0	1,6	3,2	6,3
Lyfthöjd (m)	1,5	1,5	1,5	1,5	Valfri längd	Valfri längd	Valfri längd	Valfri längd
Spakkraft som krävs vid maxlast (N)	301	339	388	398	301	339	388	398
Kättingdimension (mm)	5,6 x 15,7	7,1 x 19,9	10 x 28	10 x 28	5,6 x 15,7	7,1 x 19,9	10 x 28	10 x 28
Lyftkätting parter	1	1	1	2	1	1	1	2
Dimension mm	a	147	165	196	196	147	165	196
	b	119	127	160	218	119	127	160
	c	244	264	414	414	244	264	414
	d	96	99	114	114	96	99	114
	e	30	36	43	53	30	36	43
	f	43	43	51	61	43	43	51
	g	48	51	61	84	48	51	61
	h	300	335	396	541	300	335	396
t	15	18	25	33	15	18	25	
Vikt kg	6,0	8,5	16,0	32,5				



## Spaklyftblock Lug-All



För lyftning och sträckning såväl vertikalt som horisontalt. Försedda med spärranordning som möjliggör manövrering av lasten till exakt läge. Självslåsande säkerhetsspärr. Vridbara krokar. Blocken är försedda med säkerhetshandtag som böjer sig vid allvarlig överlastning. Skyddar både block och last.

Enligt standard EN 13157, uppfyller kraven i maskindirektivet 2006/42/EC.

Artnr	WLL ton		Lyfthöjd meter		Stållina mm	Vikt kg
	Enkel lina	Dubbel lina	Enkel lina	Dubbel lina		
1314-2300	0,5	1,0	8,8	4,4	5,5	6,5



### Stållina med kaus till spaklyftblock Lug-All

Artnr	Typ	Linans diameter	Stållina längd	Vikt kg
1314-2308	3000-30 SH /212		8,8 meter med kaus	



3000-30 SH/207



3000-30 SH/264



3000-30 SH/137



3000-30 SH/263

3000-30 SH/211



3000-30 SH/803



3000-30 SH/119



3000-10 SH/113



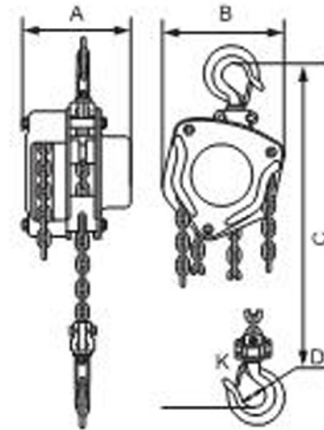
3000-30 SH/203

### Reservdelar till spaklyftblock Lug-All

Olika reservdelar som passar till spaklyftblocket Lug-All.

Artnr	Typ	Benämning	Passar till	Innehåller:	Vikt kg
1314-2305	3000-30 SH /207	Spärrsats till övre krok till Lug-All	500/1000 kg	Spärrsats	1,236
1314-2306	3000-30 SH /264	Spärrsats till övre krok Lug-All	500/1000 kg	Fjäder och spärr	0,034
1314-2307	3000-30 SH /200	Fjäder till hus Lug-All	500/1000 kg	Fjäder	
1314-2309	3000-30 SH /137	Krok nedre spaklyftblock Lug-All	500/1000 kg	Krok	0,916
1314-2310	3000-30 SH /263	Spärrsats till nedre krok Lug-All	500/1000 kg	Fjäder och spärr	0,021
1314-2311	3000-30 SH /211	Handtag till Lug-All	500/1000 kg	Handtag	1,759
1314-2312	3000-30 SH /803	Komplett blockkrok till Lug-All	500/1000 kg	Blockkrok	1,592
1314-2313	3000-30 SH /119	Vingmutter till Lug-All	500/1000 kg	Vingmutter	0,013
1314-2314	3000-30 SH /203-K	Reservdelssats Lug-All	500/1000 kg	Vipp, Spärrhake och manöverspärr	0,045
1314-2315	3000-10 SH /113-K	Reservdelssats lug-All	500/1000 kg	Vipp, Spärrhake och manöverspärr	0,050

## Snabblyftblock MyrantiQ SN2



Kompakt snabblyftblock av kraftig konstruktion avsett för vertikala lyft. Låg vikt och bygghöjd, lekande krokar med kraftig spärr samt seghärdad lyftkätting. Varje block är provbelastat och levereras med certifikat.

Material: Blockhus och lastbärande delar av höghållfast stål. Kätting av seghärdat stål.

Märkning: Maxlast, CE samt tillverkningsnummer.

Provbelastning: 1,5 x maxlast. Säkerhetsfaktor: 4:1

Ytbehandling: Blockhus och krokar lackerade. Kätting förzinkad.

Blocken levereras i storlekarna 0,5-20 ton. Krokupphängning för samtliga storlekar.

Blocken kan hängas i manuell eller haspeldriven blockvagn

**MyrantiQ** 

Artnr	Typ	Maxlast ton	Lyfthöjd meter	Manöverhöjd meter	Kätting		Kraft i handkätting N*	Dimension i mm			Vikt kg	Tilläggsvekt kg/m
					mm	part		A	B	C		
1314-1141	SN2	0,5	3	2,5	6	1	231	131	127	271	9,0	-
1314-1145	SN2	3,0	3	2,5	8	2	340	161	199	465	24,3	-
1314-1104	SN2	5,0	3	2,5	10	2	414	186	253	636	45,0	-
1314-1105	SN2	10,0	3	2,5	10	4	414	207	398	798	83,0	-
1314-5001	SN1	0,25	Valfri längd	Valfri längd	4	1	235	114	121	280	4,5	0,65
1314-5000	SN2	0,5	Valfri längd	Valfri längd	6	1	231	131	127	271	9,0	1,6
1314-5003	SN2	2,0	Valfri längd	Valfri längd	8	1	360	161	187	414	18,0	2,2
1314-5004	SN2	3,0	Valfri längd	Valfri längd	8	2	340	161	199	465	24,3	3,6
1314-5006	SN2	10,0	Valfri längd	Valfri längd	10	4	414	207	398	798	83,0	9,4



### Inspektion / Årlig kontroll av Lyftredskap

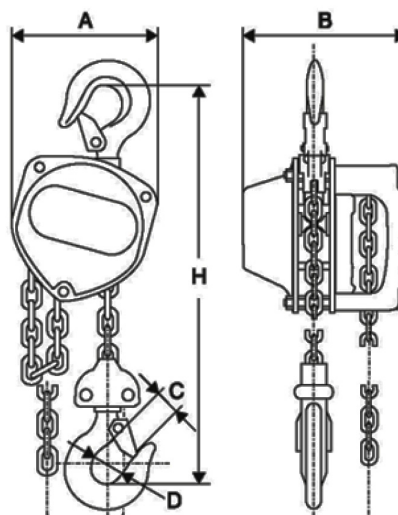
Bedsab utför Inspektion / Årlig kontroll av lyftredskap på alla förekommande fabrikat på marknaden, när det gäller textila lyftredskap, ställinor/ställineredskap, kättingredskap, lyftblock, plåtlyfthandskar, fallskydd samt lyftok mm.

Årliga kontrollen kan göras på plats hos kund eller på något av våra serviceverkstäder i Bandhagen eller Göteborg. Bedsab servicepersonal inspekterar kundens lyftredskap och dessa registreras i vår webbtjänst ONIX där kunden sedan själv kan logga in och se sina besiktningsprotokoll samt certifikat på samtliga registrerade redskap. Redskapen märkes med QR-koder som kunden lätt kan skanna med mobilen och få fram dokumenten i vår webbtjänst.

Lättare reparationer av redskap kan göras på plats vid förekommande fall om kunden önskar detta. Så som byte av krokar, kopplingslänkar, märkbrickor mm. Inspektion/service av befintliga lyftredskap är en nödvändighet för att veta att redskapen uppfyller samma krav som när de var nya, dvs. arbetsutrustning som slits, åldras eller utsätts för annan negativ påverkan som kan leda till farliga situationer, skall genomgå regelbundna kontroller.

Enligt gällande EN standard och arbetsmiljöverkets föreskrifter skall Inspektion utföras av sakkunnig person med tidsintervall på högst 12 månader. Detta intervall bör vara mindre om så erfordras med hänsyn till driftsförhållanden.

## Snabblyftblock MyrantiQ SN4



Snabblyftblock MyrantiQ SN4 är ett lätt, tåligt och kompakt kvalitetslyftblock. Dessa block är avsedda för vertikala lyft. Kättinghjul utrustat med nål/kullager. Dubbla bromsspärrar enligt EN 13157. Varje block är provbelastat och levereras med certifikat. Material: Blockhus och lastbärande delar av höghållfast stål. Märkning: Maxlast, CE samt tillverkningsnummer. Provbelastning: 1,5 x maxlast. Säkerhetsfaktor: 4:1 Kätting: Kätting enligt EN 818-7. Elförzinkad. Blocken levereras i storlekarna 0,5-10 ton. Krokupphängning för samtliga storlekar. Blocken kan hängas i manuell eller haspeldriven blockvagn.



Artnr	Typ	Maxlast ton	Lyfthöjd meter	Manöverhöjd meter	Kätting		Kraft i handkätting N*	Dimension i mm					Vikt kg	Tilläggs-vikt kg/m
					mm	part		A	B	C	D	H min		
1314-6001	SN4	0,25	3	2,5	4x12	1	235	121	114	19	31	280	6,7	-
1314-6003	SN4	1,0	3	2,5	6x18	1	250	172	151	26	40	376	12,6	-
1314-6004	SN4	2,0	3	2,5	8x24	1	335	210	175	34	50	470	20,3	-
1314-6006	SN4	3,0	3	2,5	10x30	2	372	255	205	38	55	530	32,0	-
1314-1380	SN4	5,0	3	2,5	10	2	414							-
1314-1381	SN4	10,0	3	2,5	10	4	414							-
1314-6020	SN4 Svart	0,25	Valfri längd	Valfri längd	4x12	1	235	121	114	19	31	280	6,7	0,65
1314-6021	SN4 Svart	0,5	Valfri längd	Valfri längd	6x18	1								
1314-6022	SN4	1,0	Valfri längd	Valfri längd	6x18	1	250	172	151	26	40	376	12,6	1,6
1314-6023	SN4	2,0	Valfri längd	Valfri längd	8x24	1	335	210	175	34	50	470	20,3	2,2
1314-6024	SN4	3,0	Valfri längd	Valfri längd	10x30	2	372	255	206	38	55	530	32,0	3,6
1314-6025	SN4	5,0	Valfri längd	Valfri längd	10	2								5,1
1314-6026	SN4	10,0	Valfri längd	Valfri längd	10	4								9,4

## Blockvagn MyrantiQ BL 1

Manuell blockvagn i kraftig konstruktion som passar de flesta märken av lyftblock och telfrar. Ställs enkelt in till önskad bredd inom angivet område. Kullagrade gjutna flänshjul med låg friktion ger jämn och säker gång. Skydd i hörnen hindrar vagnen att falla ner från balken.

Material: Höghållfast stål.

Märkning: Maxlast, CE samt tillverkningsnummer.

Provbelastning: 1,5 x maxlast.

Säkerhetsfaktor: 4:1

Ytbehandling: Skyddslackerad.

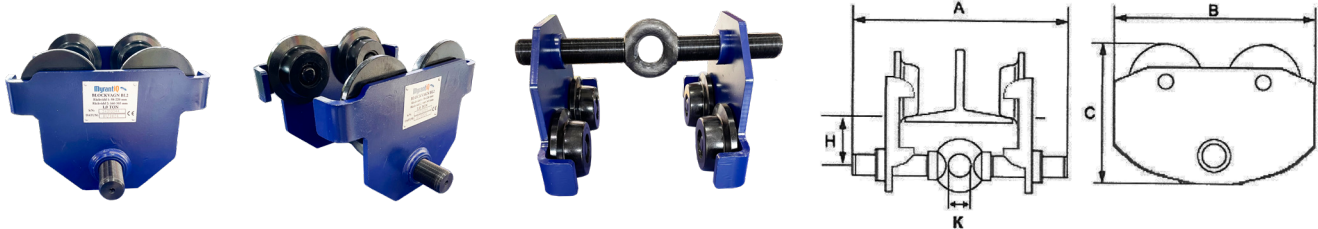
Övrigt: Levereras i storlekarna 0,5-10,0 ton.



**MyrantiQ** 

Artnr	Typ	Maxlast ton	Balkbredd mm	Mått mm					Vikt kg
				B	C	E	F	H	
1314-1049	BL1	10,0	125-300	455	490	14	3	276	95,0

## Blockvagn MyrantiQ BL 2



Manuell blockvagn i kraftig konstruktion som passar de flesta märken av lyftblock och telfrar. Axel med höger- och vänstergånga för snabb och enkel montering inom angivet område. Kullagrade gjutna flänshjul med låg friktion ger jämn och säker gång. Skydd i hörnen hindrar vagnen att falla ner från balken. Övrigt: Levereras i storlekarna 0,5-5,0 ton.

Material: Höghållfast stål.

Märkning: Maxlast, CE samt tillverkningsnummer.

Provbelastning: 1,5 x maxlast.

Säkerhetsfaktor: 4:1

Ytbehandling: Skyddslackerad.

**MyrantiQ** 

Artnr	Typ	Maxlast ton	Balkbredd mm	Mått mm					Vikt kg
				A	B	C	H	K	
1314-1026	BL2	0,5	50-210	280	200	155	70	25	6,3
1314-1027	BL2	1,0	55-210	300	250	185	80	28	9,6
1314-1028	BL2	2,0	75-210	310	280	205	85	40	14,75
1314-1029	BL2	3,0	80-210	330	335	260	100	45	25,10
1314-1030	BL2	5,0	100-210	345	385	270	110	50	39,40

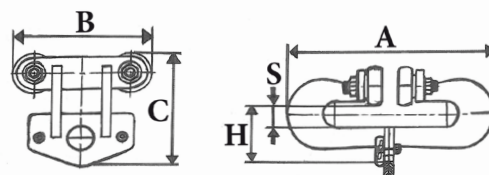
## Gängad axel till blockvagn MyrantiQ BL 2



**MyrantiQ** 

Artnr	Typ	Maxlast ton	Balkbredd mm	Vikt kg
1314-1033	BL2	0,5	160-305	2,0
1314-1034	BL2	1,0	160-305	2,8
1314-1035	BL2	2,0	160-305	4,0
1314-1036	BL2	3,0	160-305	5,5
1314-1037	BL2	5,0	160-305	7,6

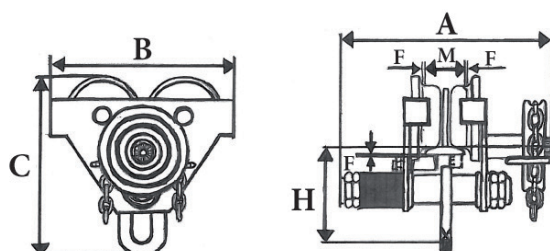
## Blockvagn MyrantiQ SR



Märkning: Maxlast, CE samt tillverkningsnummer.  
 Provbekastning: 1,5 x maxlast.  
 Säkerhetsfaktor: 4:1  
 Ytbehandling: Skyddslackerad.

Artnr	Typ	Maxlast ton	Balkbredd mm	Mått i mm					Dimension mm infästningshål	Vikt kg
				A	B	C	H	S		
1314-1078	SR	3,0	76-203	330	255	230	100	43	65 mm	17,5
1314-1079	SR	6,0	102-254	445	305	297	150	65	90 mm	31,3

## Blockvagn MyrantiQ BLH haspeldriven

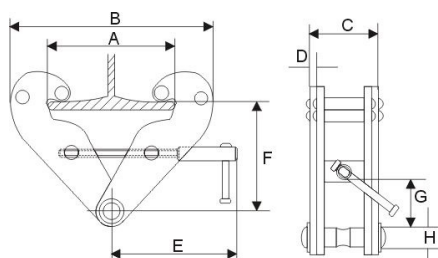


Haspeldriven blockvagn av kraftig konstruktion som passar de flesta märken av lyftblock och telfrar. Ställs enkelt in till önskad bredd inom angivet område. Kullagrade gjutna flänshjul med låg friktion ger jämn och säker gång. Skydd i hörnen hindrar vagnen att falla ner från balken.

Material: Höghållfast stål.  
 Märkning: Maxlast, CE samt tillverkningsnummer.  
 Provbekastning: 1,5 x maxlast.  
 Säkerhetsfaktor: 4:1  
 Ytbehandling: Skyddslackerad.

Artnr	Typ	Maxlast ton	Balkbredd mm	Mått i mm					Dimension mm infästningshål	Vikt kg
				B	C	A	H	S		
1314-1070	BLH	0,5	64-305	-	-	-	-	-	-	14,0
1314-1072	BLH	2,0	76-305	-	-	-	-	-	-	29,0
1314-1073	BLH	3,0	76-305	255	345	510	180	40	71x45 mm	40,8
1314-1074	BLH	5,0	88-305	375	390	525	215	50	90x59 mm	56,0

## Balkklämma MyrantiQ BK 1

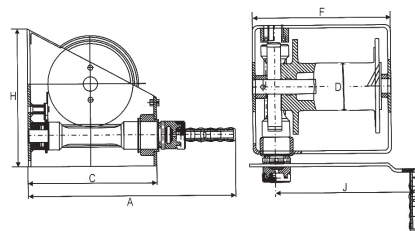


Balkklämma med robust stålkonstruktion med inbyggd krokläge. Ger en säker upphängnings- eller förankringspunkt på alla balkprofiler. Enkel och säker montage. Låg bygghöjd genom inbyggd bärbygel och låg egenvikt. Används för upphängning av lyftblock, telfer, dragapparater.

Artnr	Typ	Maxlast ton	Gripvidd	A mm		C mm	D mm	E mm	F mm		G mm	H	Vikt kg	
				Max	Min				Max	Min				Max
1311-6801	BK 1	2,0	75-220	240	192	367	85	6	230	102	154	25	25	5,0
1311-6803	BK 1	5,0	80-320	330	230	510	120	12	270	130	230	35	32	11,0



## Vägghiss MyrantiQ VH 1



Handdriven vägghiss för ställina med avtagbar/ställbar vev och låg vikt.  
Stabilt stativ av stålplåt, härdad snäckskruv, lintrumma och snäckhjul av gjutjärn.

Märkning: Maxlast, CE samt tillverkningsnummer.

Provbelastning: 1,5 x maxlast.

Material: Stålplåt, gjutjärn och härdat stål.

Ytbehandling: Skyddslackerad.

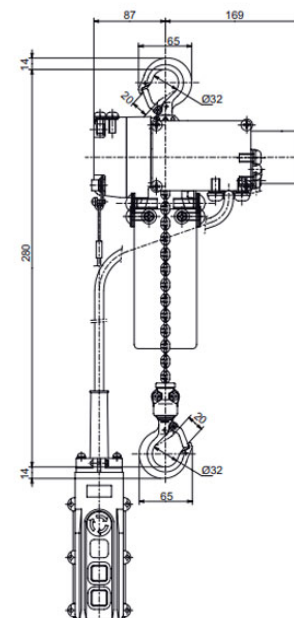
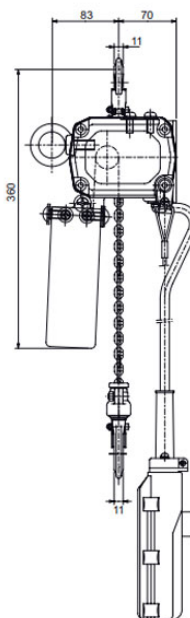
Övrigt: Levereras utan ställina och i storlekarna 250-3000 kg.

Varning: Måste alltid vara minst 3 varv ställina kvar på lintrumman.\*Inre lager-Yttre lager \*\*Vid maxlast.



Artnr	Typ	Maxlast ton	Ställina				Kraft i spak kg**	Dimension mm						Vikt kg
			Dim mm	Max meter	Antal lager	Vevande varv/m*		A	C	D	F	H	J	
1314-1332	VH1	0,25	4	45	8	61-35	11	330	150	60	200	150	240	10,0
			5	28	6	60-30		330	150	60	200	150	240	
			6	19	5	59-35		330	150	60	200	150	240	
1314-1333	VH1	0,5	6	43	6	70-41	12	360	180	70	260	180	240	16,0
			7	30	5	69-42		360	180	70	260	180	240	
			8	21	4	68-43		360	180	70	260	180	240	
1314-1334	VH1	1,0	8	74	8	74-40	14	490	300	100	300	300	370	33,0
			10	42	6	73-40		490	300	100	300	300	370	
			12	28	5	72-40		490	300	100	300	300	370	

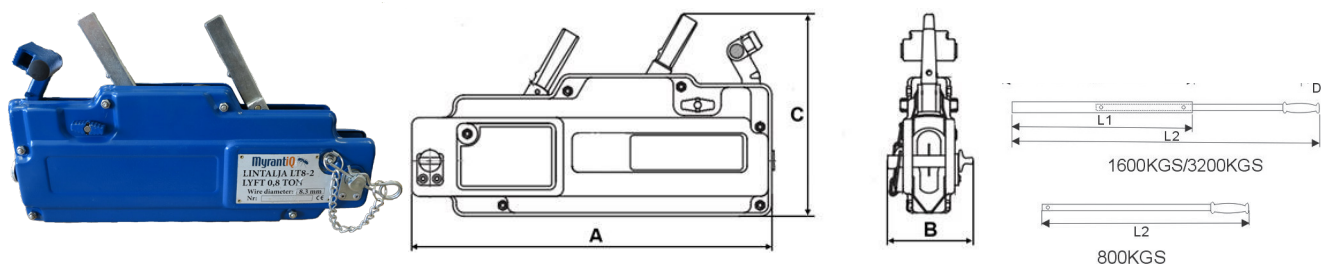
## Telfer Elephant Beta med manöverdon, krokupphängt. 230 V. 1-fas. 50 Hz. 1 lyfthastighet. Lyfthöjd 10,0 m. Manöverhöjd 3,0 m. Inkl. kättingsamlare .



Kättingtelfer Elephant Beta är en liten och kompakt kättingtelfer för diverse installationsarbeten.  
Telfern har slirkoppling som överlastskydd och självslåsande broms som håller lasten på önskad höjd.

Artnr	Modell	Maxlast ton parter	Lyfthastighet m/minut	Kätting dim. mm	Vikt kg
1314-1730	Beta	0,2/1	3,8	3 x 9	8,0

## Lintalja MyrantiQ LT 2



Lintalja för lyft eller drag i kompakt och lätt konstruktion med hus av aluminium. Säker, enkel att arbeta med och lätt att bära med sig. Spak försedd med brytpinne som bryts vid överlast, brytpinnen kan enkelt bytas ut även under belastning. Genomgående ställina ger obegränsad lyfthöjd och draglängd.

Material: Hus av aluminium. Lastbärande delar av höghållfast stål.

Märkning: Maxlast, CE samt tillverkningsnummer.

Provbelastning: 1,5 x maxlast.

Säkerhetsfaktor: 4:1

Lyfthöjd: Lintaljan levereras med valfri lyfthöjd/draglängd.

Övrigt: Lintaljan får ej lämnas belastad under längre tid, det kan medföra skador på ställinan.

\*\* Vid maxlast



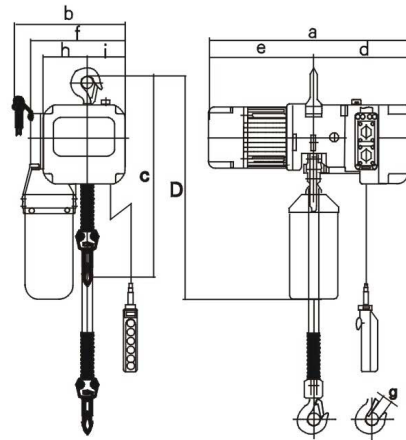
Artnr	Typ	Maxlast	Wire mm	Kraft i spak kg**	Dimension mm					Vikt kg
		Lyft ton			A	B	C	L1	L2	
1314-1790	LT 8-2	0,8	8,3	35	440	63	265	800	800	6,0
1314-1791	LT 16-2	1,6	11,0	44	540	130	290	800	1200	11,0
1314-1792	LT 32-2	3,2	16,0	44	670	290	360	800	1200	22,0

## Ställina för lintalja Bedsab MYRANTI Q LT-2 med spärrkrok



Artnr	Typ	Dimension mm	Linlängd meter	Spärrkrok
1314-1305	LT 8/LT 8-2	8,3	10	HS 7/8-8
1314-1306	LT 8/LT 8-2	8,3	15	HS 7/8-8
1314-1307	LT 8/LT 8-2	8,3	20	HS 7/8-8
1314-1308	LT 8/LT 8-2	8,3	30	HS 7/8-8
1314-1309	LT 8/LT 8-2	8,3	40	HS 7/8-8
1314-1310	LT 16/LT 16-2	11,0	10	HS 7/8-8
1314-1311	LT 16/LT 16-2	11,0	15	HS 7/8-8
1314-1312	LT 16/LT 16-2	11,0	20	HS 7/8-8
1314-1313	LT 16/LT 16-2	11,0	30	HS 7/8-8
1314-1314	LT 16/LT 16-2	11,0	40	HS 7/8-8
1314-1315	LT 32/LT 32-2	16,0	10	HS 10-8
1314-1316	LT 32/LT 32-2	16,0	15	HS 10-8
1314-1317	LT 32/LT 32-2	16,0	20	HS 10-8
1314-1318	LT 32/LT 32-2	16,0	30	HS 10-8
1314-1319	LT 32/LT 32-2	16,0	40	HS 10-8

Telfer MyrantiQ ET1 med manöverdon, krokupphängt.  
400 V. 50 Hz. 3-fas. 2 lyfthastigheter. 24 V manöverspänning.  
Valfri längd.



**MyrantiQ**

Artnr	Kapacitet kg	Typ	Lyfthastighet m/min	Maxlast ton parter	Maskin-grupp FEM	Kätting-dim. mm	Vikt kg	A mm	B mm	C mm	D mm	E mm	F mm	G mm	H mm
1314-1656	250	250/1-14/3.5	14/3.5	0,25/1	2m	5x15	52	592	304	505	620	337	255	24	120
1314-1657	500	500/1-7.6/2.5	7.6/2.5	0,5/1	2m	6.3x19	54	610	304	520	620	337	255	31	120
1314-1658	1000	1000/1-5/1.7	5/1.7	1,0/1	2m	8x24	62	630	304	550	640	357	255	38	120
1314-1659	2000	2000/2-2.5/0.85	2.5/0.85	2,0/2	1Am	8x24	73	630	304	700	680	357	255	45	120

### Kättingsamlare MyrantiQ

Artnr	Dimension	Vikt kg
1314-1688	5 x15 mm/18 m. 6,3 x 19mm / 12 m. 8 x 24 mm / 8 m	0,75
1314-1689	5 x15 mm/30 m. 6,3 x 19mm / 20 m. 8 x 24 mm / 12 m	1,6
1314-1690	11,2 x 34 mm / 20 m	1,6



**MyrantiQ**

### Lyftekätting för MyrantiQ eltelfer

Artnr	Typ	Maxlast kg	Dimension mm	Vikt kg/m
1314-1160	MyrantiQ	250	5x15	0,54
1314-1161	MyrantiQ	500	6.3x19	0,87
1314-1162	MyrantiQ	1000/1 fall. 2000/2 fall.	8x24	1,4
1314-1163	MyrantiQ	3000	11.2x34	2,7



**MyrantiQ**

#### Observera:

- Strömförsörjning 400 V, 50 Hz, 3-fas.
- Skyddsklass IP55 / isolationsklass F
- Manöverkabel 2,5 m som standard
- Lyfthöjd 3 m som standard. Telferns vikt har beräknats för 3 m lyfthöjd.
- Olika lyfthöjder och längder på manöverkabel finns tillgängliga på begäran.



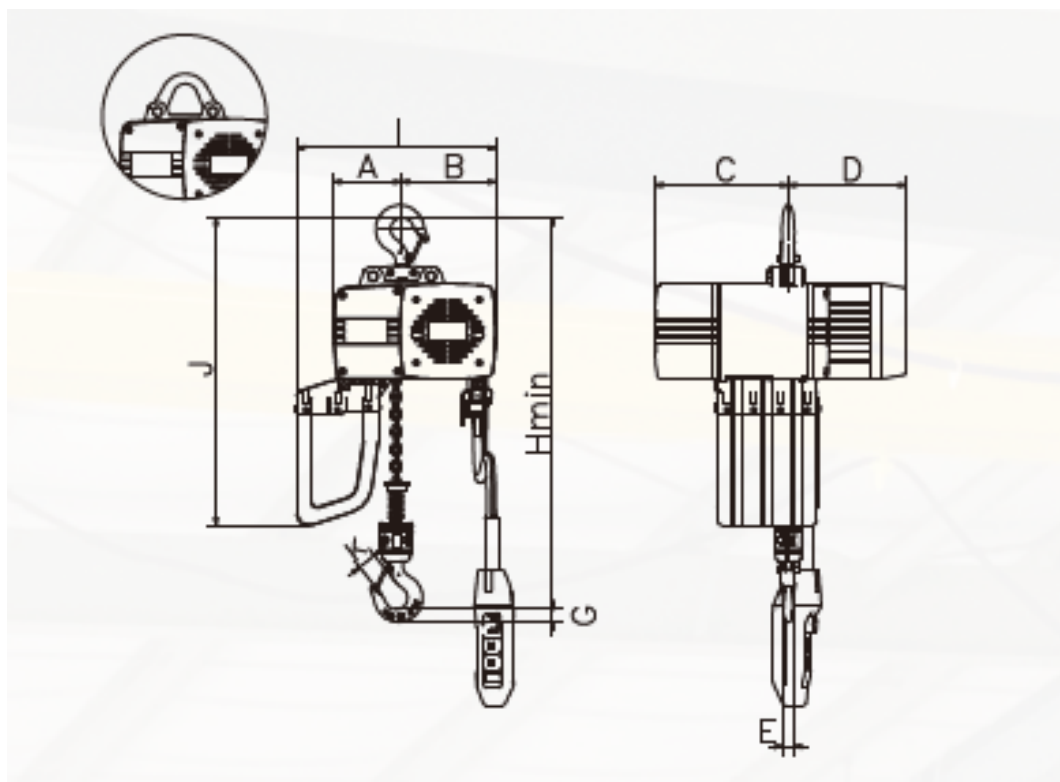
Telfer MyrantiQ ET2 med manöverdon eller radiostyrning, krokupphängt.  
 400 V. 50 Hz. 3-fas. 2 lyfthastigheter. 24 V manöverspänning.  
 Inklusive kättingsamlare  
 Valfri längd/manöverhöjd



Artnr med radiostyrning	Artnr med manöverdon	Kapacitet ton	Modell	Lyfthastighet m/min	Antal parter	Maskin-grupp ISO / FEM	Kättingdim. mm	Motorkraft (kW)
								50 Hz
1314-1920	1314-1910	0,25	ET2	8/2	1	M5(2m)	4x12	0,4/0,1
1314-1923	1314-1913	0,5	ET2	4/1	2	M5(2m)	4x12	0,4/0,1
1314-1921	1314-1911	0,5	ET2	8/2	1	M5(2m)	5x15	0,72/0,18
1314-1924	1314-1914	1,0	ET2	4/1	2	M5(2m)	5x15	0,72/0,18
1314-1922	1314-1912	1,0	ET2	8/2	1	M5(2m)	7,1x21	1,6/0,4
1314-1925	1314-1915	2,0	ET2	4/1	2	M5(2m)	7,1x21	1,6/0,4

MyrantiQs kvalitetsprodukter erbjuder dig eltelfrar som passar för just dina behov. Telfrarna skräddarsys hos oss på Bedsab så att du själv kan välja vilken lyfthöjd du behöver ha.

- Eltelfern drivs av 400 V, 50 Hz, 3 fas, elförsörjning
- Skyddsklass IP55, isolationsklass F
- Lyftkapacitet från 0,25-2,0 ton beroende på modell.
- Lyfthöjd upp till 150 m.
- Slitstark och säker elförzinkad lyftkätting enligt DIN818-7. DAT.
- Säkerhetsbroms som förhindrar att lasten faller om strömmen bryts.
- Krokupphängning som gör det enkelt att fästa den på tex en blockvagn.
- Lyft hastighet från 1 till 8 m/minut
- Olika spännings- och frekvensalternativ på begäran.



MyrantiQ 

Vikt kg vid 3 meter lyfthöjd	Mått i mm									
	H min	A	B	C	D	E	G	I	J	K
22,0	420	114	123	211	228	18	20	293	444	23
27,0	420	114	123	211	228	18	20	293	444	23
33,0	490	128	109	211	228	18	22	293	447	27
37,0	490	128	109	211	228	18	22	293	447	27
53,0	575	128	187	264	245	20	25	405	574	31
58,0	690	150	165	264	245	26	42	405	596	38

### Det viktigaste att tänka på vid köp av eltelfrar är följande:

- Vilken maxlast?
- Vilken lyfthöjd behöver du?
- 1 fas eller 3 fas?
- 1 alternativt 2 lyfthastigheter?
- Upphängning, balk, ögla eller krok?
- Radiostyrning eller manöverdon? Vid val av manöverdon vilken manöverhöjd önskas?
- Behöver du kättingsamlare?
- I vilken miljö och hur ofta kommer dina eltelfrar att användas?
- Åkvagn-manuell eller eldriven? Vilken balkbredd?



## Eltelfer STAR LIFTKET

**230V, 50Hz, 1-fas, 0,125 – 2,0 ton  
med manöverdon eller radiostyrning.**

# LIFTKET

WORKS 1948

LIFTKET's kvalitetsprodukter erbjuder dig eltelfrar som passar för just dina behov. Telfrarna skräddarsys hos oss på Bedsab så att du själv kan välja vilken lyfthöjd du behöver ha.

- Eltelfern drivs av 230 V, 50 Hz, 1 fas elförsörjning, vilket innebär att den kan kopplas till ett vanligt vägguttag.
- Skyddsklass IP55, isolationsklass F
- Lyftkapacitet på 0,125-2,0 ton beroende på modell.
- Lyfthöjd upp till 150 m.
- Slitstark och säker elförzinkad lyftkätting enligt DIN818-7. DAT.
- Säkerhetsbroms som förhindrar att lasten faller om strömmen bryts.
- Krokupphängning som gör det enkelt att fästa den på tex en blockvagn.
- Lyft hastighet från 2 till 32m/minut
- Olika spännings- och frekvensalternativ på begäran.
- Tillval så som kättingsamlare, radiostyrning etc.

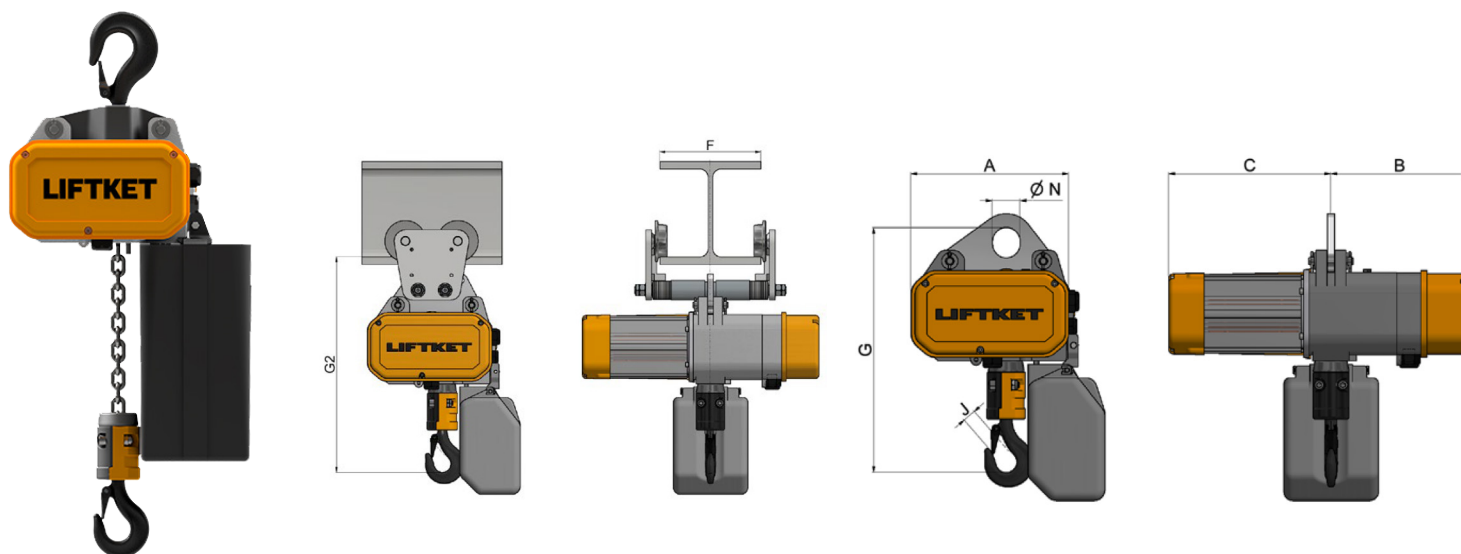
Artnr med radiostyrning	Artnr med manöverdon	Kapacitet ton	Modell	Lyfthastighet m/min	Antal parter	Maskin-grupp ISO /FEM	Kättingdim. mm	Motor kraft (kW)
								50 Hz
1314-2167	1214-2155	0,5	050/02	8	1	M3/1Bm	5,2x15	0,70
1314-2168	1314-2166	1,0	050/02	4	2	M3/1Bm	5,2x15	0,70

Kapacitet ton	Modell	Lyfthastighet m/min		Antal parter	Maskin-grupp ISO / FEM	Kättingdim. mm	Motor kraft (kW)	Vikt kg vid 3 meter lyfthöjd
		50 Hz	5-100 Hz				50 Hz	
0,125	030/01	8		1/1	M3/1Bm	5,2x15	0,35	18
0,125	070/03 V		1,2-24	1/1	M6/3 m	7,2x21	1,5	36
0,250	030/01	8		1/1	M3/1Bm	5,2x15	0,35	18
0,250	070/03 V		1,2-24	1/1	M6/3 m	7,2x21	1,5	36
0,5	030/01	4		2/1	M3/1Bm	5,2x15	0,35	21
0,5	050/02	8		1/1	M3/1Bm	5,2x15	0,70	33
0,5	070/04 V		0,4-8	1/1	M6/3 m	7,2x21	1,5	36
1,0	050/02	4		2/1	M3/1Bm	5,2x15	0,70	36
1,0	070/01 V		0,6-12	1/1	M3/1Bm	7,2x21	1,5	36
1,0	070/01	6		1/1	M3/1Bm	7,2x21	1,1	36
2,0	070/01 V		0,3-6	2/1	M3/1Bm	7,2x21	1,5	41
2,0	070/01	3		2/1	M3/1Bm	7,2x21	1,1	41

De tekniska data som anges i tabellerna är ungefärliga.

### Det viktigaste att tänka på vid köp av eltelfrar är följande:

- Vilken maxlast?
- Vilken lyfthöjd behöver du?
- 1 fas eller 3 fas?
- 1 alternativt 2 lyfthastigheter?
- Upphängning, balk, ögla eller krok?
- Radiostyrning eller manöverdon? Vid val av manöverdon vilken manöverhöjd önskas?
- Behöver du kättingsamlare?
- I vilken miljö och hur ofta kommer dina eltelfrar att användas?
- Åkvagn-manuell eller eldriven? Vilken balkbredd?



Vikt kg vid 3 meter lyfthöjd	Mått i mm							Passar till åkvagn
	A	B	C	G	G2	ØN	J	
33	266	232	274	388	496	37	20	HFW2000
36	266	232	274	436	508	37	22	HFW2000

Lyfthöjd	Mått i mm							Passar till åkvagn
	A	B	C	G	G2	ØN	J	
212	192	220	220	365	409	37	20	HFW500
266	232	274	274	413	460	47	22	HFW2000
212	192	220	220	365	409	37	20	HFW500
266	232	271	271	413	460	47	22	HFW2000
212	192	220	220	413	454	37	22	HFW500
266	232	274	274	388	496	37	20	HFW2000
266	232	274	274	413	460	47	22	HFW2000
266	232	274	274	436	508	37	22	HFW2000
266	232	274	274	413	460	47	22	HFW2000
266	232	274	274	413	460	47	22	HFW2000
266	232	274	274	514	561	47	28	HFW2000
266	232	274	274	514	561	47	28	HFW2000



## Eltelfer STAR LIFTKET

400V, 50Hz, 3-fas, 0,125 – 6,3 ton med manöverdon eller radiostyrning.

# LIFTKET

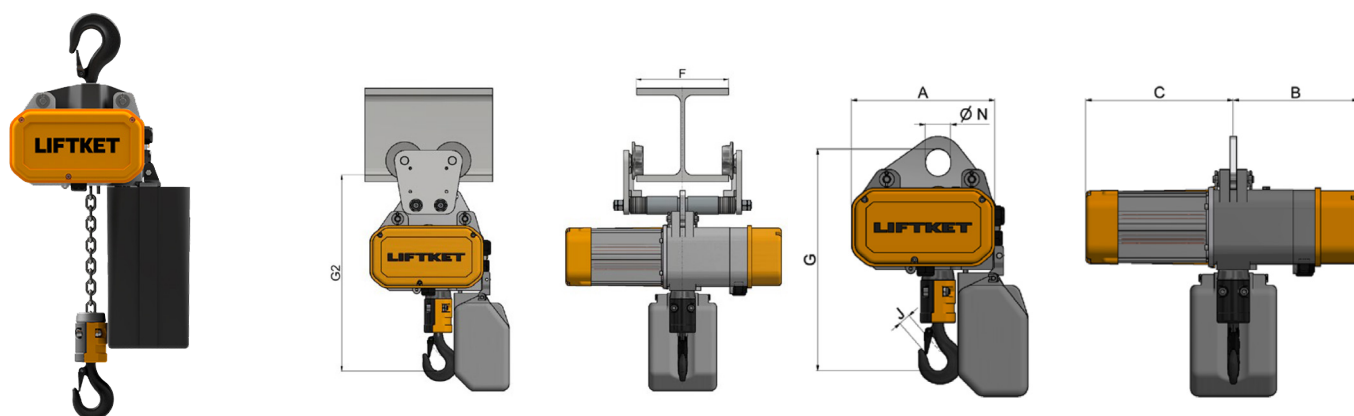
WORKS 1948

LIFTKET's kvalitetsprodukter erbjuder dig eltelfrar som passar för just dina behov. Telfrarna skräddarsys hos oss på Bedsab så att du själv kan välja vilken lyfthöjd du behöver ha.

- Eltelfern drivs av 400 V, 50 Hz, 3 fas, elförsörjning
- Skyddsklass IP55, isolationsklass F
- Lyftkapacitet från 0,125–6,3 ton beroende på modell.
- Lyfthöjd upp till 150 m.
- Slitstark och säker elförzinkad lyftkätting enligt DIN818-7. DAT.
- Säkerhetsbroms som förhindrar att lasten faller om strömmen bryts.
- Krokupphängning som gör det enkelt att fästa den på tex en blockvagn.
- Lyft hastighet från 2 till 32m/minut
- Olika spännings- och frekvensalternativ på begäran.
- Tillval så som kättingsamlare, radiostyrning etc.

Artnr med radiostyrning	Artnr med manöverdon	Kapacitet ton	Modell	Lyfthastighet m/min		Antal parter	Maskin-grupp ISO /FEM	Kättingdim. mm	Motorkraft (kW)
				50 Hz	5-100 Hz				
1314-2164	1314-2140	0,5	030/52	8		1/1	M3/1Bm	5,2x15	
1314-2165	1314-2141	1,0	030/52	4		2/1	M3/1Bm	5,2x15	
1314-3204	1314-2089	1,0	071/55	6/1,5		1/1	M5/2m	7,2x21	

Kapacitet ton	Modell	Lyfthastighet m/min		Antal parter	Maskin-grupp ISO /FEM	Kättingdim. mm	Motorkraft (kW)		vid
		50 Hz	5-100 Hz				50 Hz		
0,125	030/62	8		1/1	M7/4m	5,2x15	0,55		
0,125	031/53	8/2		1/1	M7/4m	5,2x15	0,32/0,08		
0,125	070/58 V		0,6-12	1/1	M6/3m	7,2x21	3		
0,250	030/65	4		1/1	M7/4m	5,2x15	0,37		
0,250	030/64	8		1/1	M6/3m	5,2x15	0,55		
0,250	031/51	8/2		1/1	M6/3m	5,2x15	0,32/0,08		
0,250	030/50	12		1/1	M5/2m	5,2x15	0,55		
0,250	051/52	12/3		1/1	M6/3m	5,2x15	0,55/0,12		
0,250	051/55	18/4,5		1/1	M6/3m	5,2x15	0,90/0,20		
0,250	050/52	24		1/1	M6/3m	5,2x15	1,1		
0,250	070/58 V		0,6-12	1/1	M6/3m	7,2x21	3		
0,365	030/54	4		1/1	M4/1Am	5,2x15	0,37		
0,5	031/51	4/1		2/1	M6/3m	5,2x15	0,32/0,08		
0,5	030/52	8		1/1	M3/1Bm	5,2x15	0,70		
0,5	071/54	8/2		1/1	M5/2m	7,2x21	0,90/0,20		
0,5	070/51	10		1/1	M5/2m	7,2x21	1,1		
0,5	071/53	10/2,5		1/1	M5/2m	7,2x21	0,90/0,20		
0,5	050/55	18		1/1	M3/1Bm	5,2x15	1,5		
0,5	070/54 V		0,4-8	1/1	M6/3m	7,2x21	3,0		
0,8	070/54	8		1/1	M5/2m	7,2x21	1,1		
1,0	070/61	4		1/1	M5/2m	7,2x21	0,75		
1,0	071/54	4/1		2/1	M5/2m	7,2x21	0,90/0,20		
1,0	070/51	5		2/1	M5/2m	7,2x21	1,1		
1,0	071/536	5/1,25		2/1	M5/2m	7,2x21	0,90/0,20		
1,0	070/55	6		1/1	M5/2m	7,2x21	1,1		
1,0	071/55	6/1,5		1/1	M5/2m	7,2x21	1,1/0,20		
1,0	091/51	8/2		1/1	M6/3m	9x27	1,8/0,45		
1,0	070/53	10		1/1	M4/1Am	7,2x21	1,7		
1,0	091/52	10/2,5		1/1	M6/3m	9x27	1,8/0,45		
1,0	070/55 V		1-12	1/1	M5/2m	7,2x21	3,0		



Motorkraft (kW)	Vikt kg vid 3 meter lyfthöjd	Mått i mm							Passar till åkvagn
		A	B	C	G	G2	ØN	J	
50 Hz									
0,70	18	212	192	220	380	415	37	20	EFW 2000
0,70	30	212	192	220	380	415	37	20	EFW 2000
1,1/0,20	42	266	232	274	413	460	47	22	EFW 2000

Vikt kg vid 3 meter lyfthöjd	Mått i mm							Passar till åkvagn
	A	B	C	G	G2	ØN	J	
18	212	192	220	380	406	37	20	EFW 500
18	212	192	220	380	406	37	20	EFW 500
38	266	232	274	413	460	47	22	EFW 2000
18	212	192	220	380	406	37	20	EFW 500
18	212	192	220	380	406	37	20	EFW 500
18	212	192	220	380	406	37	20	EFW 500
18	212	192	220	380	406	37	20	EFW 500
33	266	232	274	388	460	37	20	EFW 2000
33	266	232	274	388	460	37	20	EFW 2000
33	266	232	274	388	460	37	20	EFW 2000
38	266	232	274	413	460	47	22	EFW 2000
18	212	192	220	365	418	37	20	EFW 2000
21	212	192	220	428	454	37	22	EFW 500
18	212	192	220	380	415	37	20	EFW 2000
42	266	232	274	413	460	47	22	EFW 2000
36	266	232	274	413	460	47	22	EFW 2000
42	266	232	274	413	460	47	22	EFW 2000
38	266	232	274	388	453	37	20	EFW 2000
38	266	232	274	413	460	47	22	EFW 2000
36	266	232	274	413	460	47	22	EFW 2000
36	266	232	274	413	460	47	22	EFW 2000
47	266	232	274	514	561	47	28	EFW 2000
41	266	232	274	514	561	47	28	EFW 2000
47	266	232	274	514	561	47	28	EFW 2000
36	266	232	274	413	460	47	22	EFW 2000
42	266	232	274	413	460	47	22	EFW 2000
67	357	283	359	513	548	58	28	EFW 3200
42	266	232	274	413	460	47	22	EFW 2000
67	357	283	359	513	548	58	28	EFW 3200
36	266	232	274	413	460	47	22	EFW 2000

## Eltelfer STAR LIFTKET

400V, 50Hz, 3-fas, 0,125– 6,3 ton med manöverdon eller radiostyrning.

# LIFTKET

WORKS 1948

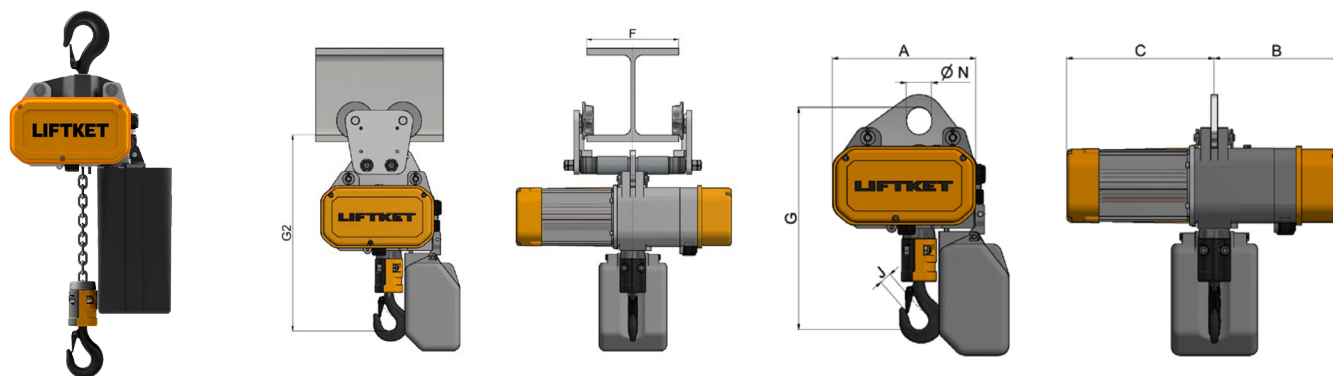
LIFTKET's kvalitetsprodukter erbjuder dig eltelfrar som passar för just dina behov. Telfrarna skräddarsys hos oss på Bedsab så att du kan själv kan välja vilken lyfthöjd du behöver ha.

- Eltelfern drivs av 400 V, 50 Hz, 3 fas, elförsörjning
- Skyddsklass IP55, isolationsklass F
- Lyftkapacitet från 0,125–6,3 ton beroende på modell.
- Lyfthöjd upp till 150 m.
- Slitstark och säker elförzinkad lyftkätting enligt DIN818-7. DAT.
- Säkerhetsbroms som förhindrar att lasten faller om strömmen bryts.
- Krokupphängning som gör det enkelt att fästa den på tex en blockvagn.
- Lyft hastighet från 2 till 32m/minut
- Olika spännings- och frekvensalternativ på begäran.
- Tillval så som kättingsamlare, radiostyrning etc.

Artnr med radiostyrning	Artnr med manöverdon	Kapacitet ton	Modell	Lyfthastighet m/min		Antal parter	Maskin-grupp ISO /FEM	Kättingdim. mm	M
				50 Hz	5-100 Hz				
1314-3206	1314-2091	1,6	091/56	10/2,5		1/1	M5/2m	9x27	
1314-3205	1314-2090	2,0	071/55	3/0,75		2/1	M5/2m	7,2x21	
1314-3207	1314-2092	2,5	091/56	5/1,25		2/1	M6/3	9x27	
1314-2162	1314-2160	3,2	111/54	8/2		1/1	M3/1Bm	11,3x31	
1314-2163	1314-2161	6,3	111/54	4/1		2/1	M3/1Bm	11,3x31	

Kapacitet ton	Modell	Lyfthastighet m/min		Antal parter	Maskin-grupp ISO / FEM	Kättingdim. mm	Motorkraft (kW)	
		50 Hz	5-100 Hz				50 Hz	
1,6	070/54	4		2/1	M5/2m	7,2x21	1,1	
1,6	090/55	8		1/1	M5/2m	9x27	2,2	
1,6	091/55	8/2		1/1	M5/2m	9x27	3,0/0,75	
1,6	091/56	10/2,5		1/1	M5/2m	9x27	3,0/0,75	
2,0	070/55	3		2/1	M5/2m	7,2x21	1,1	
2,0	071/55	3/0,75		2/1	M5/2m	7,2x21	1,1/0,20	
2,0	091/51	4/1		2/1	M6/3	9x27	1,8/0,45	
2,0	070/53	5		2/1	M4/1Am	7,2x21	1,7	
2,0	091/52	5/1,25		2/1	M6/3	9x27	1,8/0,45	
2,0	110/54	8		1/1	M5/2m	11,3x31	4,0	
2,0	111/56	8/2		1/1	M5/2m	11,3x31	3,0/0,75	
2,0	070/55 V		0,3-6	2/1	M5/2m	7,2x21	3,0	
2,5	090/55	4		2/1	M6/3	9x27	2,2	
2,5	091/55	4/1		2/1	M6/3	9x27	3,0/0,75	
2,5	091/56	5/1,25		2/1	M6/3	9x27	3,0/0,75	
2,5	110/54	8		1/1	M4/1Am	11,3x31	4,0	
2,5	111/54	8/2		1/1	M4/1Am	11,3x31	4,4/1,1	
2,5	110/52	10		1/1	M5/2m	11,3x31	4,0	
2,5	111/52	10/2,5		1/1	M5/2m	11,3x31	4,4/1,1	
3,2	090/55	4		2/1	M5/2m	9x27	2,52	
3,2	091/55	4/1		2/1	M5/2m	9x27	3,0/0,75	
3,2	091/56	5/1,25		2/1	M5/2m	9x27	3,0/0,75	
3,2	110/54	8		1/1	M3/1Bm	11,3x31	4,0	
3,2	111/54	8/2		1/1	M3/1Bm	11,3x31	4,4/1,1	
4,0	110/54	4		2/1	M5/2m	11,3x31	4,0	
4,0	111/56	4/1		2/1	M5/2m	11,3x31	4,4/1,1	
5,0	110/52	5		2/1	M5/2m	11,3x31	4,0	
5,0	111/52	5/1,25		2/1	M5/2m	11,3x31	4,4/1,1	
6,3	110/54	4		2/1	M3/1Bm	11,3x31	4,0	
6,3	111/54	4/1		2/1	M3/1Bm	11,3x31	4,4/1,1	





Motorkraft (kW)	Vikt kg vid 3 meter lyfthöjd	Mått i mm							Passar till åkvagn
		A	B	C	G	G2	ØN	J	
50 Hz									
3,0/0,75	88	357	283	359	513	548	58	28	EFW 3200
1,1/0,20	47	266	232	274	514	561	47	28	EFW 2000
3,0/0,75	97	357	283	359	620	655	58	30	EFW 3200
4,4/1,1	118	357	291	410	611	678	67	30	EFW 6300
4,4/1,1	130	357	291	410	740	807	67	42	EFW 6300

Vikt kg vid 3 meter lyfthöjd	Mått i mm							Passar till åkvagn
	A	B	C	G	G2	ØN	J	
41	266	232	274	514	561	47	28	EFW 2000
69	357	283	359	513	548	58	28	EFW 3200
88	357	283	359	513	548	58	28	EFW 3200
88	357	283	359	513	548	58	28	EFW 3200
41	266	232	274	514	561	47	28	EFW 2000
47	266	232	274	514	561	47	28	EFW 2000
76	357	283	359	620	655	58	30	EFW 3200
47	266	232	274	514	561	47	28	EFW 2000
76	357	283	359	620	655	58	30	EFW 3200
90	359	291	367	611	678	67	30	EFW 6300
90	357	291	367	611	678	67	30	EFW 6300
41	266	232	274	514	561	47	28	EFW 2000
78	357	283	359	620	655	58	30	EFW 3200
97	357	283	359	620	655	58	30	EFW 3200
97	357	283	359	620	655	58	30	EFW 3200
90	357	291	367	611	678	67	30	EFW 6300
118	357	291	410	611	678	67	30	EFW 6300
90	357	291	367	611	678	67	30	EFW 6300
118	357	291	410	611	678	67	30	EFW 6300
78	357	283	359	620	655	58	30	EFW 3200
97	357	283	359	620	655	58	30	EFW 3200
97	357	283	359	620	655	58	30	EFW 3200
90	357	291	367	611	678	67	30	EFW 6300
118	357	291	410	611	678	67	30	EFW 6300
102	357	291	367	740	807	67	42	EFW 6300
130	357	291	367	740	807	67	42	EFW 6300
102	357	291	367	740	807	67	42	EFW 6300
130	357	291	410	740	807	67	42	EFW 6300
102	357	291	367	740	807	67	42	EFW 6300
130	357	291	410	740	807	67	42	EFW 6300

## Åkvagn manuell/eldriven LIFTKET



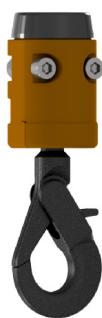
# LIFTKET

WORKS 1948

Elektrisk blockvagn	Manuell blockvagn	Balkbredd F	Mått i mm								Manuell blockvagn vikt kg	Elektrisk blockvagn vikt kg	Trolley speed l 50 Hz m/min
			ØR	E	ØT	H	ØZ	W	ØY	P			
EEFW 1000	EHW 1000	66-135	35	28	22	67	70	112	104/8	248	10	18	5+20
EEFW 1000	EHW 1000	137-215	35	28	24	67	70	112	104/8	331	11	19	5+20
EEFW 1000	EHW 1000	220-300	35	28	24	67	70	112	104/8	415	12	20	5+20
EEFW 2000	EHW 2000	66-135	45	28	22	82	70	112	104/8	253	12	20	5+20
EEFW 2000	EHW 2000	137-215	45	28	30	82	70	112	104/8	333	13	22	5+20
EEFW 2000	EHW 2000	220-300	45	28	32	82	70	112	104/8	417	15	24	5+20
EEFW 3200	EHW 3200	82-155	50	31	32	90	103	152	140/13	312	26	32	5+20
EEFW 3200	EHW 3200	137-215	50	31	32	90	103	152	140/13	370	29	35	5+20
EEFW 3200	EHW 3200	220-300	50	31	32	90	103	152	140/13	462	30	37	5+20
EEFW 6300	EHW 6300	90-155	65	45	35	88	122	191	160/15	345	49	70	4+16
EEFW 6300	EHW 6300	160-236	65	45	36	88	122	191	160/15	422	51	72	4+16
EEFW 6300	EHW 6300	230-310	65	45	36	88	122	191	160/15	500	55	76	4+16
EFW 500	HFW 500	50-106	25	104	22	46	70	112	88	214	8	28	5+20
EFW 500	HFW 500	110-200	25	69	22	46	70	112	88	306	9	24	5+20
EFW 500	HFW 500	210-300	25	24	22	46	70	112	88	406	10	20	5+20
EFW 2000	HFW 2000	66-135	35	108	22	52	70	112	88	248	11	25	5+20
EFW 2000	HFW 2000	137-215	35	28	24	52	70	112	88	331	13	22	5+20
EFW 2000	HFW 2000	220-300	35	28	24	52	70	112	88	415	14	23	5+20
EFW 3200	HFW 3200	82-155	40	31	36	55	103	152	136	308	23	33	5+20
EFW 3200	HFW 3200	137-215	40	31	28	55	103	152	136	364	25	35	5+20
EFW 3200	HFW 3200	220-300	40	31	28	55	103	152	136	454	27	38	5+20
EFW 6300	HFW 6300	90-155	50	44	35	64	122	191	160	345	49	71	4+16
EFW 6300	HFW 6300	160-236	50	44	36	64	122	191	160	424	53	75	4+16
EFW 6300	HFW 6300	230-310	50	44	36	64	122	191	160	496	56	78	4+16
EFW 12500		140-230	65	76	49	79	150	256	203	424	-	115	4+16
EFW 12500		220-310	65	76	49	79	150	256	203	504	-	121	4+16



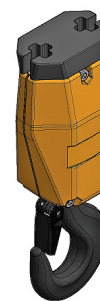
Spärrkrok



Säkerhetskrok



Säkerhetskrok



Spärrkrok

## Nedre spärrkrok LIFTKET 1-part, 2-part

Artnr	Avsedd för modell:	Dimension Kätting mm	Antal parter	Kapacitet kg
1314-2037	020/50,020/52,020/53,020/54,021/51,021/52,021/53	4x12	1	250
1314-2036	070/51, 071/53	7.2 x 21	1	500
1314-2053	030, 050	5,2 x 15	1	500
1314-2074	0,30, 050	5,2 x 15	2	1000
1314-2036	070/54	7.2 x 21	1	800
1314-2036	070/55, 071/55	7.2 x 21	1	1000
1314-2036	070/56, 070/57	7.2 x 21	1	1250
1314-2035	090/52, 090/54, 091/51, 091/52	9 x 27	1	1000
1314-2035	090/55, 091/56, 091/57, 091/58	9 x 27	1	1600
1314-2070	020/50,020/52,020/53,020/54,021/51,021/52,021/53	4 x 12	2	500
1314-2054	070/51, 071/53	7.2 x 21	2	1000
1314-2054	070/54	7.2 x 21	2	1600
1314-2054	070/55, 071/55	7.2 x 21	2	2000
1314-2054	070/56, 070/57	7.2 x 21	2	2500
1314-2075	090/52, 090/54, 091/51, 091/52	9 x 27	2	2000
1314-2075	090/55, 091/56, 091/57, 091/58	9 x 27	2	3200
1314-2114	110, 111	11,3 x 31	1	3200
1314-2115	110, 111	11,3 x 31	2	6300



## Lyftkätting till LIFTKET eltelfrar

Artnr	Avsedd för:	Dimension mm	Vikt kg
1314-1604	030/50, 051/52, 051/50, 051/55, 050/52, 030/53, 050/53	5,2 x 15	0,59
1314-1602	4, 4.1, 4.2, 5, 5.1	7x22	1,13
1314-1599	070/51,070/54,070/55,070/56,070/57,071/53,071/55	7.2x21	1,13
1314-1600	090/52,090/54,090/55,091/51,091/52,091/56,091/57, 091/58, 6, 6.1, 7, 7.1, 7.2	9x27	1,76
1314-1603	110/52, 110/54, 111/52, 111/54, 8.1, 9.1	11.3x31	2,85



## Kättingsamlare MyrantiQ ET 2



Används för att slippa nedhängande lastkätting. Lättmonterad och enkel att använda.

Artnr	Typ	Avsedd för:	Material	LxBxH mm	Vikt kg
1314-2220	ET 2	4x12 m 0,25 t. 1-fall 12 m / 0,5 t. 2-fall 6 m	Plast	162x130x197	0,70
1314-2230	ET 2	4x12 m 2-fall. 18 m	Textil	180x130x270	0,45
1314-2232	ET 2	5 x 15 mm 0,5 t. 1-fall 12 m / 1,0 t. 2-fall 6 m	Plast	172x140x244	0,95
1314-2242	ET 2	5 x 15 mm 0,5 t. 1-fall 18 m / 1,0 t. 2-fall 18 m	Textil	185x159x382	0,90
1314-2247	ET 2	7,1x21 mm 1,0 t. 1-fall 18 m / 2,0 t. 2-fall 9 m	Textil	198x132x435	1,05
1314-2254	ET 2	7,1x21 mm 2,0 t. 2-fall 15 m	Textil	195x171x625	1,30
1314-2244	ET2	7,1x21 mm 1,0 t. 1-fall 6 m / 2,0 t. 2-fall 3 m	Plast	200x160x258	1,15



## Kättingsamlare LIFTKET

Används för att slippa nedhängande lastkätting. Lättmonterad och enkel att använda.

Artnr	Avsedd för:	Material	Vikt kg
1314-2065	4 x 12 mm /12 m, 5.2 x 15 mm /8 mm	Plast	0,4
1314-2066	5.2 x 15 mm /10 m, 7.2 x 21 mm /8 m	Plast	0,45

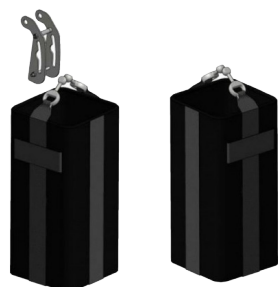


## Kättingsamlare Star Liftket

Gummiöverdragen textil.

Används för att slippa nedhängande lastkätting. Lättmonterad och enkel att använda.

Artnr	Avsedd för:	Material	Vikt kg
1314-2077	4x12 mm /30 m	Gummi	0,75
1314-2116	5.2 x15 mm/25m.7.2 x21 mm /18 m	Textil	0,75
1314-2067	4x12 mm/50 m, 5,2x15 mm /40 m	Gummi	0,75
1314-2068	5.2x15 mm/40 m, 7,2x21 mm /24 m	Gummi	0,90
1314-2069	5x15 mm/60 m, 7,2x21 mm /30 m	Gummi	1,65
1314-2078	7,2x21 mm /40 m	Gummi	1,90
1314-2118	9x27 mm/18m.11,3 x 31 mm /12 m	Textil	1,70
1314-2175	9x27 mm/50m.11,3 x 31 mm /30 m	Textil	2,3

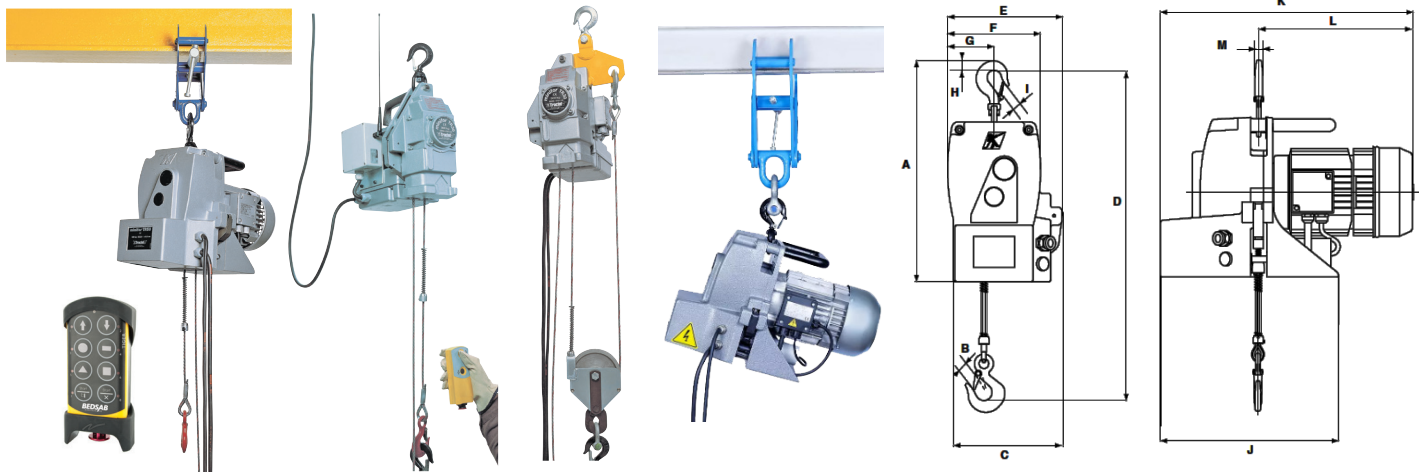


## Kättingsamlare Star Liftket FLIP BAG

FLIP BAG Polyester.

Används för att slippa nedhängande lastkätting. Lättmonterad och enkel att använda.

Artnr	Typ	Avsedd för:	Vikt kg
1314-2190	020/021/030	4x12 mm/80 m. 5,2x15 mm /60 m	0,80
1314-2191	020/021/030	4x12 mm/20 m. 5.2x15 mm/18 m	0,90
1314-2193	020/021/030	4x12 mm/50 m. 5.2x15 mm/40 m	1,00
1314-3070	050/070	5.2 x 15/25 m. 7.2 x 21 mm/18 m	0,85
1314-3080	090	9 x 27 mm/18 m	0,90
1314-3082	090	9 x 27 mm/40 m	



## Lintelfer Minifor TR50

Telfern Minifor TR50 används på byggarbetsplatser över hela världen eftersom den är liten, kompakt, lätt och enkel att använda. Eftersom det inte finns några begränsningar för hur lång vajern kan vara finns det heller inga begränsningar för hur högt man kan lyfta. Denna lyftanordning kan inte bara användas för att lyfta saker, utan också för att dra saker i alla riktningar. Lintelfern TR50 är ett litet, bärbart, motoriserat system som kan användas för att lyfta, dra och positionera laster från marken till högre nivåer eller tvärtom. TR50-lyften är bra på att sänka ned saker under jord, till exempel i hisschakt och underjordiska tunnlar. Manövreras med en manöverdosa (2,5 m kabel, upp/ner/nödstopp) som medföljer som standard. Strömförsörjningskabel 1 meter lång, med CEE Form-kontakt. (110v 16A-kontakt )  
Minifor med manöverdon, krokupphängt.  
Levereras utan ställlina.  
Tillval: Vajertelfern Minifor kan utrustas med mottagare och sändare för radiostyrning.

Modell	Minifor TR 50	
Art.nr	1314-5070	
WLL	500 kg	
Maxlast (ton) parter	0,5 / 0,95	
Driftspänning	1-fas / 50 Hz / 230 V	
Lyfthastighet m/minut	7/3,5	
Avsedd för ställlina	6,5 mm	
Manöverhöjd	2,5 m	
Dimension mm	a	430
	b	20
	c	212
	d	642
	e	224
	f	208
	g	90
	h	20
	i	28
	j	347
	k	519
	l	313
	m	15
Vikt kg	32,0	

Minifor erbjuder en kompakt, bärbar och motoriserad lösning för lyft, dragning och positionering av laster.

- Obegränsad vajerlängd och därmed obegränsad lyft höjd
- Kompakt, lätthanterlig och låg egenvikt.
- Unikt förhållande mellan lyftkapacitet och egenvikt.
- Handtag för enkel transport
- Strömförsörjning 230 V. Kan användas i alla arbetsmiljöer.
- Version med vajer eller kärnmantlad lina.
- Snabb och enkel installation och inkluderar en spärrkrok med lekare.
- I enlighet med maskindirektivet 2006/42/CE och den europeiska standarden EN 292.
- Unikt förhållande mellan lyftkapacitet och egenvikt



### Ställlina för Lintelfer Minifor TR50 med spärrkrok med lekare

Artnr	Avsedd för:	Dimension mm	Linlängd/meter	Vikt kg
1314-5082	Lintelfer TR 50	6,5	30	5,5
1314-5086	Lintelfer TR 50	6,5	50	8,9



### Block för Lintelfer Minifor TR50

Artnr	Avsedd för:	Vikt kg
1314-5095	Ställlina 6,5 mm med lekande säkerhetskrok	6,0



## Elvinsch MyrantiQ EVB2

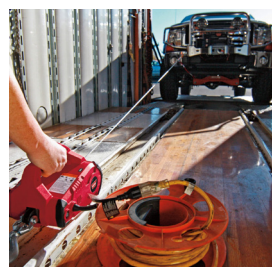


Elektrisk vinsch som monteras fast och används för att dra eller lyfta. Levereras i kapacitet på 500 kg. Den har en hastighet på 20 m/minut. Levereras med manöverdon med 2,5 meter sladd. Maskingrupp FEM/ISO: 1 Bm/M3. Klass: IP 54. Inkl. manöverdon L= 2,5 meter. 6 mm ställlina L=60 meter. Kan levereras med radiostyrning.

**MyrantiQ**

Artnr	Typ	WLL t	Driftspänning	Manöverspänning	Motoreffekt KW	Lyft hastighet	Ställlina dim.	Längd	Vikt kg
1314-5040	EVB2	0,5 ton	3 fas/50 Hz/400 V	24 V	2,2	20 m/ minut	6,0 mm	60 m	109,0

## Elvinsch Warn Pullzall 220V



Pullzall är inte bara ett nytt verktyg. Det är ett helt nytt sätt att arbeta på. Handverktyget Pullzall lyfter/drar 454 kg närsomhelst, varsomhelst. Du får full kontroll med endast ditt pekfinger till hjälp via den variabla hastigheten som håller millimeter precision. Med ett tryck på knappen bestämmer du om den ska lyfta/dra in eller ut. Låt portabla Pullzall göra lyft och dragjobben åt dig på ett snabbt och säkert sätt. Denna vinsch har ställlina. IP-klassning: IP 55. Variabel hastighet för precisionskörning. Knapp för fram / back.

Artnr	Drivning	Lyft-och dragkraft	Linlängd	Vikt kg
1314-5025	220 V via sladd	454 kg	6 mm x 4,6 m	6,8

## Elvinsch Warn Pullzall 24V, batteridrivnen








Handverktyget Pullzall lyfter/drar 454 kg närsomhelst, varsomhelst. Du får full kontroll med endast ditt pekfinger till hjälp via den variabla hastigheten som håller millimeter precision. Med ett tryck på knappen bestämmer du om den ska lyfta/dra in eller ut. Låt portabla 24v sladdlösa Pullzall göra lyft och dragjobben åt dig på ett snabbt och säkert sätt. Denna vinsch har ställlina. IP-klassning: IP 55. Variabel hastighet för precisionskörning. Knapp för fram/back. Elektroniskt överbelastningsskydd med LED indikator. Dubbla 24v laddningsbara batterier.

Artnr	Drivning	Lyft-och dragkraft	Linlängd	Vikt kg
1314-5026	24V med laddningsbart batteri	454 kg	6 mm x 4,6 m	8,0



## Tiger G2 med fler funktioner och SIL3

Tiger G2 är mest avancerade system inom industriell radiostyrning. Systemet har ett brett produktutbud, det finns allt från kompakta handsändare med och utan display upp till mer avancerade digitala samt analoga joystick-sändare. Systemet är designat för att vara mycket robust, damm och smutståligt. Tiger G2 är ett av marknadens säkraste system inom radiostyrning då det är godkänt enligt SIL3 och PLe. Systemet är både säkert och användbart om du vill styra flera applikationer med samma sändare, t.ex. flera kranar, traverser eller telfrar. Som standard kan varje sändare styra upp till 15 mottagare. Alla Tiger G2-sändare kan ta emot feedback från olika viktavläsningsystem, tankvolym, varvtal, temperatur, felkoder med mera. Systemets programvara kan i hög grad anpassas efter just dina behov. Även sändare med display kan anpassas för att visa kundunik information. Tiger G2 kan fås i olika frekvenser, t.ex. 433-434, 915 MHz samt 2.4 GHz. Idag finns ett stort antal nöjda kunder inom applikationer som t.ex. lyftutrustning, automation, gruvindustri, lastväxlare, bärgningsbilar, spolbilar, flisbilar, process- samt stålindustri.



Sändare TIGER G2 med LCD					
Artnr:	1314-3040	1314-3037	1314-3045	-	1314-3047
Sändare	TG-TX-MNL6	TG-TX-MNL8	TG-TX-MDL10	TG-TX-MXL12	TG-TX-JDL20
Artikelnr	TG-T9-2	TG-T9-1	TG-T11-4	TG-T11-5	TG-T12-20
Frekvens	433 MHz, 69 kanaler	433 MHz, 69 kanaler	433 MHz, 69 kanaler	433 MHz, 69 kanaler	433 MHz, 69 kanaler
Knappar	6 x 2 steg	8 x 2 steg	10 x 2 steg	12 x 2 steg	4 x 2 steg
Batterityp	li-ion	li-ion	li-ion	li-ion	li-ion
Drifttid	15 h	24 h	16 h	24h	16h
Kapsling	IP66	IP66	IP65	IP65	IP65
Säkerhetsnivå	SIL3, PLe	SIL3, PLe	SIL3, PLe	SIL3, PLe	SIL3, PLe

### Trafo / Laddare

Avsedd för sändare Tiger.

Artnr	Modell	Spänning	Vikt kg
1314-3039	M769780	230 V/5V, 1,2 A	0,110

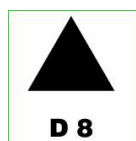


Mottagare TIGER G2			
Artnr:	1314-3055	1314-3036	-
Mottagare	TG-RX-MQL10B7	TG-RX-MNL7	TG-RX-MDL17
Artikelnr	TG-R10-1	TG-R4-1	TG-R4-6
Frekvens	433 MHz, 69 kanaler	433 MHz, 69 kanaler	433 MHz, 69 kanaler
Digitala in-/utgångar	2/1	Nej	10/1
Antal reläer	7	7	17
Antal stoppreläer	2	2	2
Antenn	Inbyggd	Utvändig BNC	Utvändig BNC
Drivspänning	230V AC, 48V AC, 115V AC	230V AC, 48V AC, 115V AC	230V AC, 48V AC, 115V AC
Strömförbrukning	90mA	400mA	600mA
Känslighet	-110dBm	-110dBm	-110dBm
Mått	152x139x58 mm	176x126x75 mm	176x126x75 mm
Kapsling	IP65	IP66	IP66

Listan på alternativ är lång. Alla våra telfrar finns tillgängliga för antingen direkt eller låg manöverspänning, många med encoders, elektriska belastningssensorer, dubbla bromsar och frekvensalternativ. Det här är bara ett fåtal exempel på olika tillbehör. Eltelfrar som används på scener eller i studios integrerar specialanpassade lösningar och är vanligtvis modifierade för det begärda användningsområdet som ofta varierar från kund till kund och från marknad till marknad.

## Eltelfer BGV D8:

- Kapacitet från 125–12500 kg, 1-fall, med olika lyfthastigheter
- Svartbehandlad
- En broms
- De flesta modeller finns tillgängliga för stående och inverterad användning
- Tillgängliga med direkt- eller låg manöverspänning
- Telfrarna kan kombineras med olika typer av kontroller, inkrementalencoders eller låg spänningskontroll
- Gränslägesbrytare med inbyggd planetväxel samt nockskivor för exakt positionering. Dessa nockskivor påverkar mekaniskt fyra stycken kontakter.
- Kan utrustas med lastsäkring. BGV D8 utrustad med säkring tillåter vistelse under hängande last som inte är i rörelse. Saknas säkring tillåts ingen vistelse under hängande last.



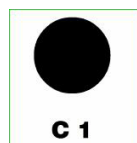
## Eltelfer D8+:

- Kapacitet från 125–3000 kg, 1-fall, med olika lyfthastigheter
- Svartbehandlad
- Dubbel broms
- De flesta modeller är tillgängliga för stående och inverterad användning
- Eltelfer D8+ finns tillgängliga med direkt- eller låg spänningskontroll.
- Tillåter vistelse under hängande last som inte är i rörelse



## Eltelfer BGV C1:

- Kapacitet från 125–3000 kg, 1-fall, med olika lyfthastigheter
- Svartbehandlad
- Dubbel broms
- De flesta modeller är tillgängliga för stående och inverterad användning
- Utrustas med låg manöverspänning samt inbyggd gränslägesbrytare med fyraspårig planetväxel.
- Tillåter vistelse under hängande last som är i rörelse



Klättrande eltelfer



Krokupphängd eltelfer

**Telfer Liftket BGV-D8+ med manöverdon, svart hus, krokupphängt.**  
 400 V. 3-fas. 50 Hz. 1 lyfthastighet. 24 V manöverspänning.  
 Lyfthöjd 3,0 m.  
 Inkl. kättingsamlare för 25 m kätting.  
 Finns även i klättrande utförande.

Artnr	Modell	Maxlast ton parter	Lyfthastighet m/minut	Kätting dim. mm	Vikt kg
1314-2120	SB4.1/123	0,5/1	4	7 x 22	32,0

**Telfer Liftket BGV-D8+ Svart hus, krokupphängt.**  
 400 V. 3-fas. 50 Hz. 1 lyfthastighet. 24 V manöverspänning.  
 Lyfthöjd 3,0 m.  
 Inkl. mottagare för radiostyrning och kättingsamlare för 25 m kätting.  
 Sändare ingår ej.  
 Finns även i klättrande utförande.

Artnr	Modell	Maxlast ton parter	Lyfthastighet m/minut	Kätting dim. mm	Vikt kg
1314-2130	SB4.1/123	0,5/1	4	7 x 22	32,0

## Snabblyftblock MyrantiQ med valfri lyfthöjd och manöverhöjd

Svartlackerad.

Kompakt snabblyftblock av kraftig konstruktion avsett för vertikala lyft. Låg vikt och bygghöjd, lekande krokar med kraftigt spärr samt seghärdad lyftkätting. Varje block är provbelastat och levereras med certifikat.

Material: Blockhus och lastbärande delar av höghållfast stål.

Kätting av seghärdat stål.

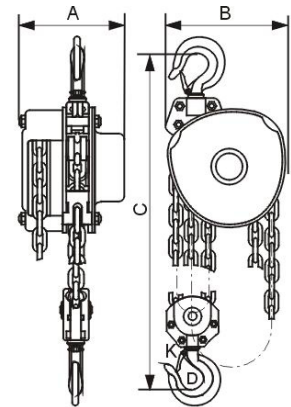
Märkning: Maxlast, CE samt tillverkningsnummer.

Provbelastning: 1,5 x maxlast.

Säkerhetsfaktor: 4:1

Ytbehandling: Blockhus och krokar lackerade. Kätting förzinkad.

Övrigt: Blocken levereras i storlekarna 0,5-20 ton. Krokupphängning för samtliga storlekar. Blocken kan hängas manuell eller haspeldriven blockvagn.



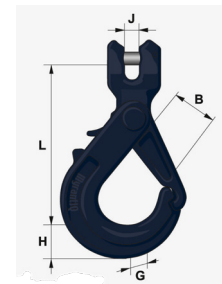
**MyrantiQ**

Artnr	Typ	Maxlast ton	Kätting		Kraft i handkätting N*	Dimension i mm			Vikt kg
			mm	part		A	B	C	
1314-5001	SN1	0,25	4	1	235	114	121	280	4,5
1314-5000	SN2	0,5	6	1	231	131	127	271	9,0

## Säkerhetskrok med gaffel SKG, Svart pulverlackad. Klass 10

**MyrantiQ**

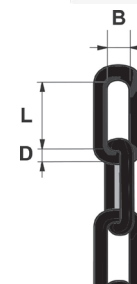
Artnr	Typ	Passar kättingdiam	Maxlast ton	Mått mm					Vikt kg
				L	J	B	H	G	
1016-1188	SKG 8-10	8	2,5	118	9,5	35,7	21	21,4	0,75



## Avsedd för scenteknik. Svart plastic powder coated Kätting långlänkad i knippe, klass 2. LLS

Material: Klass 2, enligt DIN 5685C. Ej avsedd för lyft. Svart pulverlackad.

Artnr	Typ	Brottkraft		Mått i mm			Vikt kg/m	m/ knippe
		kN	kp	D	L	B		
1050-1100	LLS 3-2	2,8	285	3	26,0	5,4	0,15	25



Ej avsedd för lyft

## Brandkärshake, svart pulverlackerad

Ytbehandling: Svart pulverlackerad

Artnr	Mått i mm					Vikt kg
	A	B	C	D	E	
1710-1800	5	50	6	6	-	0,018



## Linlås Låsbleck Iron-Grip BG

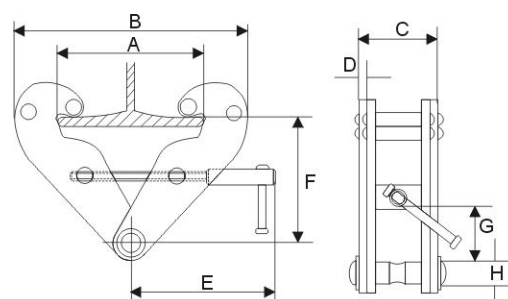
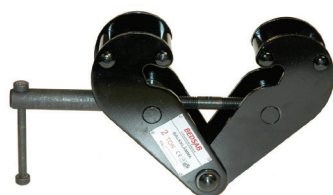
Svart KTL-behandlad

Allmänt: Används överallt där ställinor stadgar eller håller upp: inredningar, fasadinfästningar, byggplatser etc. De är godkända för lyft med linor max 5 mm upp till hållfasthetsklass 1960 N/mm<sup>2</sup>

Artnr	Typ	Lina mm	Ant. låsbleck för stag o liknande	Ant. låsbleck för lyfttillämpningar	Vikt kg/100
1710-1700	BG-S2	2	1	2	1,2
1710-1701	BG-S3	3	1	2	1,6
1710-1702	BG-S4	4	1	2	2,2
1710-1703	BG-S5	5	1	2	4,1
1710-1704	BG-S6	6	1	ej. rek	5,0



## Balkklämma MyrantiQ BK 1



Enkelt och säkert montage. Fast och säkert grepp om balkflänsen både vertikalt och horisontellt.

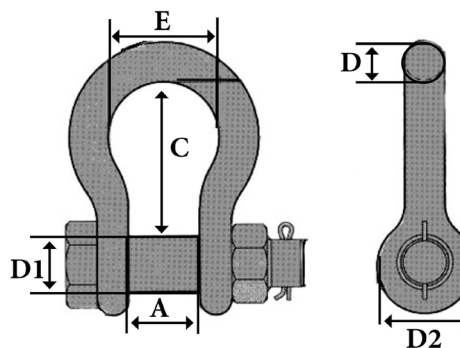
Låg bygghöjd genom inbyggd bärbygel. Ger en fast och säker förankringspunkt på balkprofiler.

Användningsområde: Som fästpunkt för lyftblock, telfrar, dragapparater mm.



Artnr	Typ	Maxlast ton	Gripvidd	A mm		B mm		C mm	D mm	E mm	F mm		G mm	H mm	Vikt kg
				Max	Min	Max	Min				Max				
1311-6801	BK 1	2,0	75-220	240	192	367	85	6	230	102	154	25	25	5,0	
1311-6803	BK 1	5,0	80-320	330	230	510	120	12	270	130	230	35	32	11,0	

## Schackel MyrantiQ lyr US std mutter



Säkerhetsfaktor: 6:1

Ytbehandling: Varmförzinkad. Bult blålackerad.

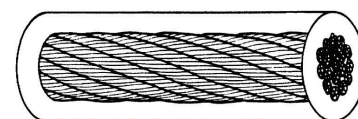
Tolerans +/-5%



Artnr	WLL t	Bulldiameter mm	D	Mått i mm				Vikt kg
				A	C	D2	E	
1710-1399	0,5	7,85	1/4"	11,9	28,7	15,5	19,8	0,05
1710-1413	0,75	9,65	5/16"	13,5	31,0	19,1	21,3	0,10
1710-1414	1,0	11,2	3/8"	16,8	36,6	23,1	26,2	0,15
1710-1415	1,5	12,7	7/16"	19,1	42,9	26,9	29,5	0,22
1710-1380	2,0	16,0	1/2"	20,6	47,8	30,2	33,3	0,36
1710-1381	3,25	19,1	5/8"	26,9	60,5	38,1	42,9	0,76
1710-1382	4,75	22,4	3/4"	31,8	71,5	46,0	51,0	1,23
1710-1383	6,5	25,4	7/8"	36,6	84,0	53,0	58,0	1,79
1710-1384	8,5	28,7	1"	42,9	95,5	60,5	68,5	2,57
1710-1385	9,5	31,8	1 1/8"	46,0	108	68,5	74,0	3,75
1710-1386	12,0	35,1	1 1/4"	51,5	119	76,0	82,5	5,3
1710-1387	13,5	38,1	1 3/8"	57,0	133	84,0	92,0	7,18
1710-1388	17,0	41,4	1 1/2"	60,5	146	92,0	98,5	9,4
1710-1389	25,0	51,0	1 3/4"	73,0	178	106	127	15,4
1710-1405	35	57,0	2"	82,5	197	122	146	23,7
1710-1406	55	70,0	2 1/2"	105	267	145	184	44,6
1710-1407	85	82,5	3"	127	330	165	200	70,0

## Stållina 133-trådig PVC-belagd

Konstruktion: 6x19-WSC  
 Utförande: Höger korslagen (sZ)  
 Trådbrottningsgräns: 1770 N/mm<sup>2</sup>  
 Ytbehandling: Förzinkad/PVC  
 Användningsområde: Stållineredskap.



Artnr	Nom diameter mm	Färg	Min brottkraft		Vikt kg/100 m
			kN	kp	
1255-1700	6,0/8,0	svart	23,1	2350	17,00
1255-2200	10,0/12,0	transparent	64,1	6530	44,00

## Rundsling 1 ton. Stålkärna med polyesterduk.

Svart sömlös, stålkärna med polyesterduk.  
 Tillverkningsstandard: SS-EN 1492-2  
 Tillverkningsstandard: SF 5:1 SS-EN 13414-1  
 Tillverkningsstandard: SF 10:1 BVG C1  
 Temp.område -40°C till +150°C



Artnr	WLL	EWL	Omkrets meter	Färg	Vikt kg
1310-4400	1,0 t	0,5 m	1,0	Svart	0,30
1310-4401	1,0 t	1,0 m	2,0	Svart	0,50
1310-4402	1,0 t	1,5 m	3,0	Svart	0,70
1310-4403	1,0 t	2,0 m	4,0	Svart	1,00
1310-4404	1,0 t	2,5 m	5,0	Svart	1,25
1310-4405	1,0 t	3,0 m	6,0	Svart	1,45
1310-4406	1,0 t	3,5 m	7,0	Svart	1,60
1310-4407	1,0 t	4,0 m	8,0	Svart	1,80

## Rundsling 2 ton. Stålkärna med polyesterduk.

Svart sömlös, stålkärna med polyesterduk.  
 Tillverkningsstandard: SS-EN 1492-2  
 Tillverkningsstandard: SF 5:1 SS-EN 13414-1  
 Tillverkningsstandard: SF 10:1 BVG C1  
 Temp.område -40°C till +150°C



Artnr	WLL	EWL	Omkrets meter	Färg	Vikt kg
1310-4410	2,0 t	0,5 m	1,0	Svart	
1310-4411	2,0 t	1,0 m	2,0	Svart	0,90
1310-4412	2,0 t	1,5 m	3,0	Svart	
1310-4413	2,0 t	2,0 m	4,0	Svart	1,70
1310-4414	2,0 t	2,5 m	5,0	Svart	2,70
1310-4415	2,0 t	3,0 m	6,0	Svart	2,70
1310-4416	2,0 t	3,5 m	7,0	Svart	
1310-4417	2,0 t	4,0 m	8,0	Svart	

## Lufttelfer Red Rooster TCR Mini 0,125 ton

Red Rooster Mini är förutom industriell användning väldigt lämplig för materialhantering. På grund av den låga vikten är dessa telfrar speciellt användbara för service-och underhållsjobb.

Egenskaper:

Telferns låga vikt gör den väldigt bärbar och enkel att montera.

Justerbar hastighet.

Mycket kompakt design.

Robust aluminiumhus.

Motorn kyls av luft som pumpas ut från telfern.

Tystlåten och diskret.

TCR-serien.



Typ	Kapacitet ton	Hastighet max last m/min		Lowering speed with load m/min	Luftåtgång lifting	Luftåtgång lowering	Antal parter st	Vikt kg inkl. 3 m kätting	Kättingdim. mm
		Lyft	Sänk						
TCR-125C	0,125	14,0	19,0	16,0	11,7	15,0	1	7,0	4 x 12
TCR-125DPE	0,125	12,8	17,0	13,0	11,7	15,0	1	8,6	4 x 12

## Lufttelfer Red Rooster TCR Mini 0,25-0,5 ton

Red Rooster Mini är förutom industriell användning väldigt lämplig för materialhantering. På grund av den låga vikten är dessa telfrar speciellt användbara för service-och underhållsjobb.

Egenskaper:

Telferns låga vikt gör den väldigt bärbar och enkel att montera.

Justerbar hastighet.

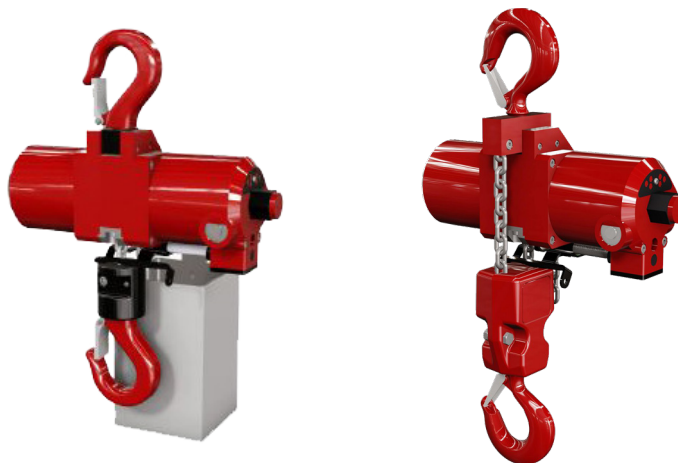
Mycket kompakt design.

Robust aluminiumhus.

Motorn kyls av luft som pumpas ut från telfern.

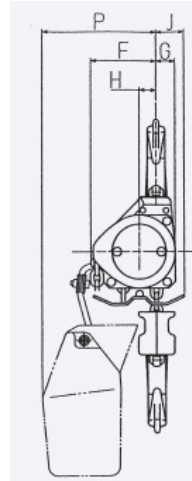
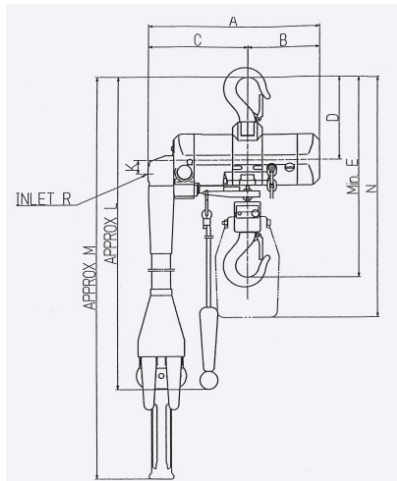
Tystlåten och diskret.

TCR-serien.

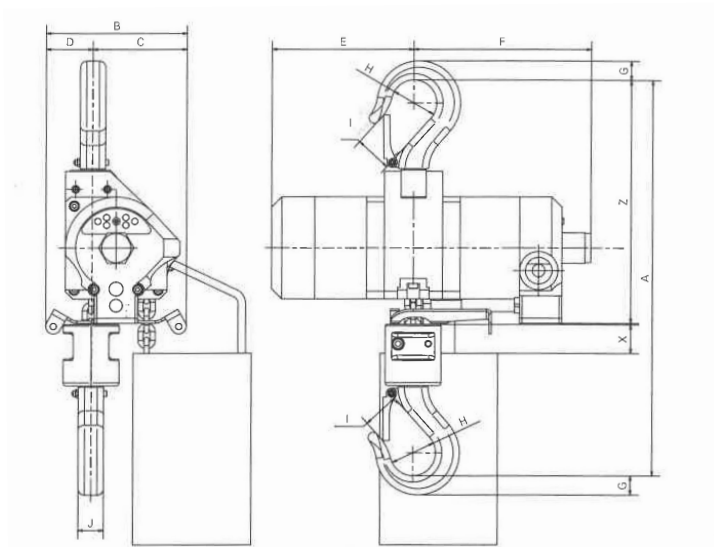


Typ	Kapacitet ton	Hastighet max last m/min		Lowering speed with load m/min	Luftåtgång lifting	Luftåtgång lowering	Antal parter st	Vikt kg inkl. 3 m kätting	Kä
		Lyft	Sänk						
TCR-250C	0,25	9,3	19,0	17,9	11,7	15,0	1	7,0	
TCR-250DPE	0,25	8,1	17,2	13,0	11,7	15,0	1	7,0	
TCR-500C2	0,5	4,6	9,5	9,0	11,7	15,0	2	9,0	
TCR-500DP2	0,5	4,6	9,5	9,0	11,7	15,0	2	9,0	





Dim.	Vikt lyftkätting kg/m	Mått i mm																
		A	B	C	D	E	F	G	H	J	K	L	M	N	P	R	X	Z
2	0,35	249	112	137	130	310	71	21	19	33		1.660		375	124	P/T 3/8	40	170
2	0,35	286	112	174	130	310	71	21	19	33	21		2310	375	124	P/T 3/8	40	170



Kättingdim. mm	Vikt lyftkätting kg/m	Mått i mm											
		A	B	C	D	E	F	G	H	I	J	X	Z
4 x 12	0,35	310	111	74	37	112	140	15	Ø 35	22	20	40	170
4 x 12	0,35	310	111	74	37	112	140	15	Ø 35	22	20	40	170
4 x 12	0,7	360	118	83	35	112	140	15	Ø 35	22	20	40	180
4 x 12	0,7	360	118	83	35	112	140	15	Ø 35	22	20	40	180



## Lufttelfer Red Rooster TCS 0,5-0,98 ton

Red Rooster TCS High speed är speciellt utvecklad för industrier med materialhantering t.ex. lagerhantering och förpackning. Denna telfer har en snabb lyft-och sänkhastighet som gör den mycket lämpad för höga lyfthöjder.

Egenskaper:

Väldigt snabb lyft-och sänkhastighet.

Maxhastigheten är justerbar, lyft-och sänkhastigheten är oberoende av varandra.

Optimal lasthantering pga den precisa positioneringen.

Kompakt och låg vikt.

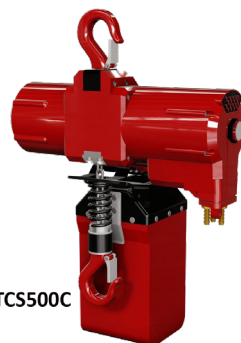
Motorn kyls av luft som pumpas ut från telfern.

Kättingpåse för max 7 mm kätting inkluderas.

Tystlåten och diskret.

Aluminiumhus.

TCS-serien.



TCS500C



TCS-980C2

Typ	Kapacitet ton	Hastighet max last m/min		Lowering speed with load m/min	Luftåtgång lifting	Luftåtgång lowering	Antal parter st	Vikt kg inkl. 3 m kätting	Kättingdim. mm
		Lyft	Sänk						
TCS-500	0,5	17,0	33,0	34,0	28,0	33,0	1	19,0	6,3 x 19,1
TCS-500PE	0,5	17,0	33,0	34,0	28,0	33,0	1	19,0	6,3 x 19,1
TCS-980C2	0,98	8,5	17,0	17,0	28,0	33,0	2	24,0	6,3 x 19,1
TCS-980P2E	0,98	8,5	17,0	17,0	28,0	33,0	2	24,0	6,3 x 19,1

## Lufttelfer Red Rooster TCS LF 0,5-0,98 ton

Red Rooster TCS High speed är speciellt utvecklad för industrier med materialhantering t.ex. lagerhantering och förpackning. Denna telfer har en snabb lyft-och sänkhastighet som gör den mycket lämpad för höga lyfthöjder.

Egenskaper:

Väldigt snabb lyft-och sänkhastighet.

Maxhastigheten är justerbar, lyft-och sänkhastigheten är oberoende av varandra.

Optimal lasthantering pga den precisa positioneringen.

Kompakt och låg vikt.

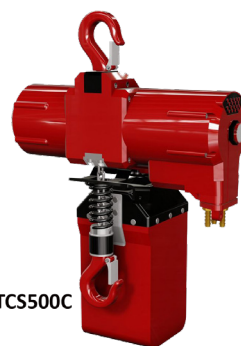
Motorn kyls av luft som pumpas ut från telfern.

Kättingpåse för max 7 mm kätting inkluderas.

Tystlåten och diskret.

Aluminiumhus.

TCS-serien, LF Lubrication Free.

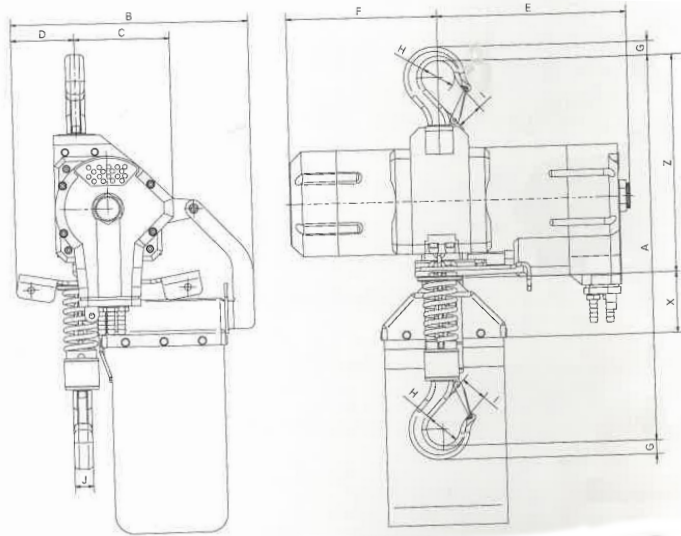


TCS500C

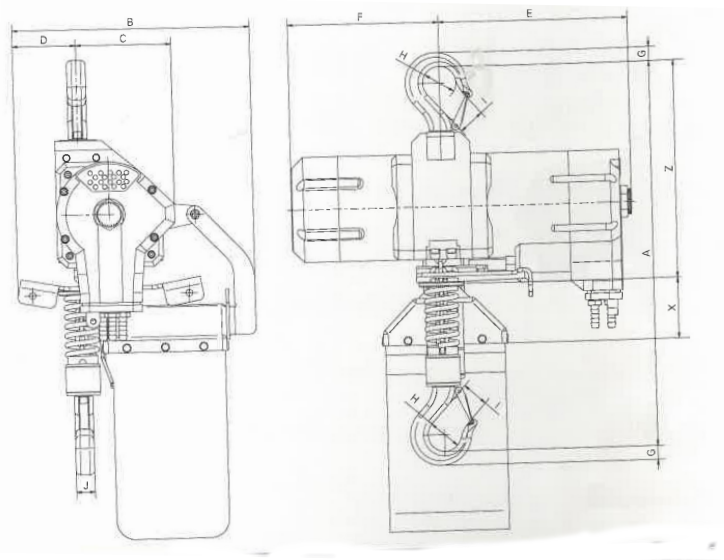


TCS-980C2

Typ	Kapacitet ton	Hastighet max last m/min		Lowering speed with load m/min	Luftåtgång lifting	Luftåtgång lowering	Antal parter st	Vikt kg inkl. 3 m kätting	Kättingdim. mm
		Lyft	Sänk						
TCS-500LFC	0,5	13,0	24,0	24,0	26,0	30,0	1	19,0	6,3 x 19,1
TCS-500LFPE	0,5	13,0	24,0	24,0	26,0	30,0	1	19,0	6,3 x 19,1
TCS-980LFC2	0,98	6,5	12,0	12,0	26,0	30,0	2	24,0	6,3 x 19,1
TCS-980LFP2E	0,98	6,5	12,0	12,0	26,0	30,0	2	24,0	6,3 x 19,1



Vikt lyftkätting kg/m	Mått i mm											
	A	B	C	D	E	F	G	H	I	J	X	Z
0,8	415	255	132	68	205	163	15	Ø 35	22	22	40	210
0,8	415	255	132	68	205	163	15	Ø 35	22	22	40	210
1,6	510	205	123	37	163	205	30	Ø 40	29	25	40	225
1,6	510	205	123	37	163	205	30	Ø 40	29	25	40	225



Vikt lyftkätting kg/m	Mått i mm											
	A	B	C	D	E	F	G	H	I	J	X	Z
0,8	415	255	132	68	205	163	15	Ø 35	22	22	40	210
0,8	415	255	132	68	205	163	15	Ø 35	22	22	40	210
1,6	510	205	123	37	163	205	30	Ø 40	29	25	40	225
1,6	510	205	123	37	163	205	30	Ø 40	29	25	40	225

## Lufttelfer Red Rooster TCR 0,25-1,0 ton

Red Rooster TCR är speciellt utvecklad för tunga industrijobb. Utrustad med robust stålhus. Styrningsblock är samma för alla modeller, vilket minskar antalet reservdelar. Utrustad med överlastskydd som standard.

Egenskaper:

Justerbar hastighet.

Optimal lasthantering pga den precisa positioneringen.

Kompakt design.

Inbyggt överlastskydd som inte reducerar den fria höjden.

Tystlåten och diskret.

TCR-serien. Basic



Typ	Kapacitet ton	Hastighet max last m/min		Lowering speed with load m/min	Luftåtgång lifting	Luftåtgång lowering	Antal parter st	Vikt kg inkl. 3 m kätting	Kättingdim. mm
		Lyft	Sänk						
TCR-600250C	0,25	10,5	20,5	17,9	25,0	27,0	1	31,1	6,3 x 19,1
TCR-600250PE	0,25	10,5	20,5	17,9	25,0	27,0	1	31,1	6,3 x 19,1
TCR-500C	0,5	10,5	20,5	17,9	25,0	27,0	1	31,1	6,3 x 19,1
TCR-500PE	0,5	10,5	20,5	17,9	25,0	27,0	1	31,1	6,3 x 19,1
TCR-1000C2	1,0	5,3	9,5	9,0	25,0	27,0	2	35,2	6,3 x 19,1
TCR-1000P2E	1,0	5,3	9,5	9,0	25,0	27,0	2	35,2	6,3 x 19,1

## Lufttelfer Red Rooster TCR 1,0-2,0 ton

Red Rooster TCR är speciellt utvecklad för tunga industrijobb. Utrustad med robust stålhus. Styrningsblock är samma för alla modeller, vilket minskar antalet reservdelar. Utrustad med överlastskydd som standard.

Egenskaper:

Justerbar hastighet.

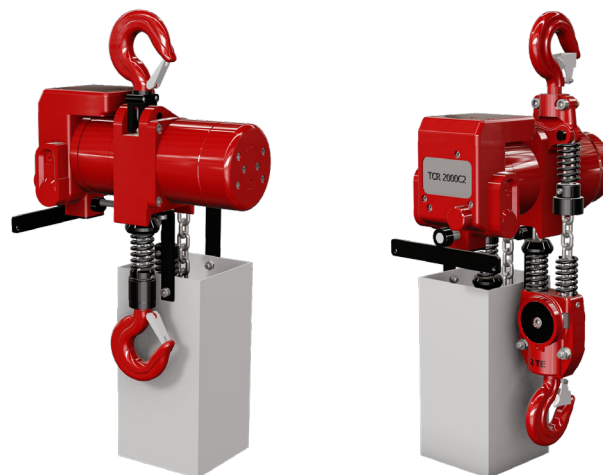
Optimal lasthantering pga den precisa positioneringen.

Kompakt design.

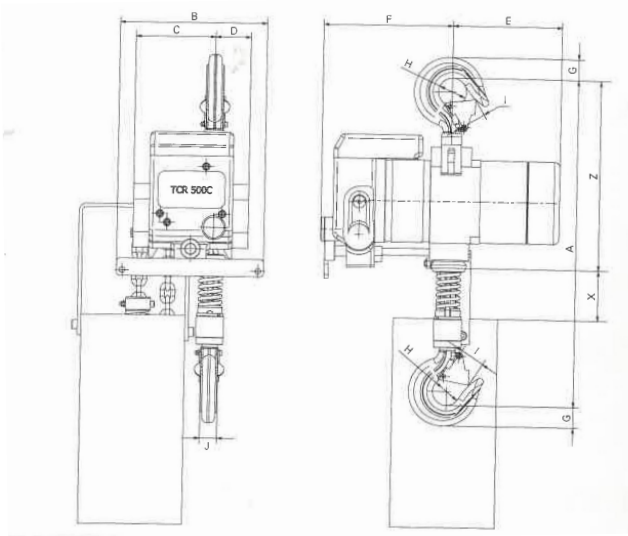
Inbyggt överlastskydd som inte reducerar den fria höjden.

Tystlåten och diskret.

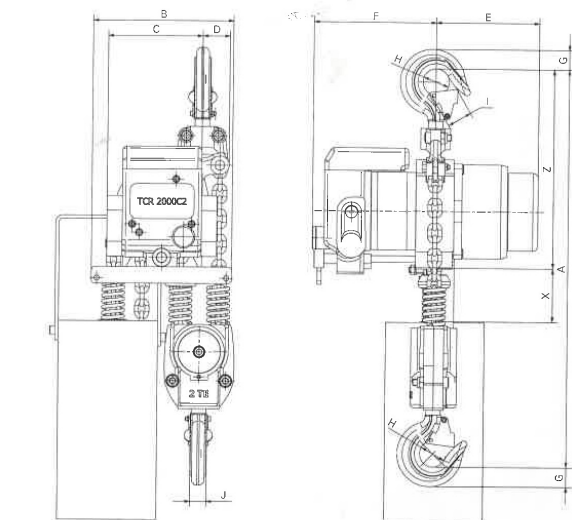
TCR-serien. Basic



Typ	Kapacitet ton	Hastighet max last m/min		Lowering speed with load m/min	Luftåtgång lifting	Luftåtgång lowering	Antal parter st	Vikt kg inkl. 3 m kätting	Kättingdim. mm
		Lyft	Sänk						
TCR-1000C	1,0	6,0	11,3	10,3	25,0	28,0	1	34,0	7,1 x 21
TCR-1000PE	1,0	6,0	11,3	10,3	25,0	28,0	1	34,0	7,1 x 21
TCR-2000C2	2,0	3,0	5,7	5,2	25,0	30,0	2	39,7	7,1 x 21
TCR-2000P2E	2,0	3,0	5,7	5,2	25,0	30,0	2	39,7	7,1 x 21

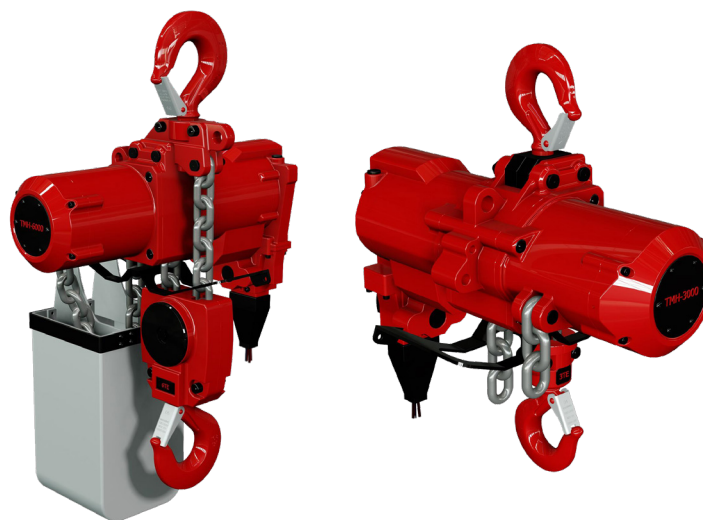


Vikt lyftkätting kg/m	Mått i mm											
	A	B	C	D	E	F	G	H	I	J	X	Z
0,8	460	212	115	51	156	186	29	Ø 40	29	29	100	250
0,8	460	212	115	51	156	186	29	Ø 40	29	29	100	250
0,8	460	212	115	51	156	186	29	Ø 40	29	29	100	250
0,8	460	212	115	51	156	186	29	Ø 40	29	29	100	250
1,6	519	212	162	50	156	186	29	Ø 40	29	29	100	250
1,6	519	212	162	50	156	186	29	Ø 40	29	29	100	250



Vikt lyftkätting kg/m	Mått i mm											
	A	B	C	D	E	F	G	H	I	J	X	Z
1,1	485	212	139	73	156	186	29	Ø 40	29	25	100	250
1,1	485	212	139	73	156	186	29	Ø 40	29	25	100	250
2,2	595	212	166	46	156	186	37	Ø 45	29	30	100	280
2,2	595	212	166	46	156	186	37	Ø 45	29	30	100	280

## Lufttelfer Red Rooster TMH 3,0-6,0 ton



Red Rooster TMH har den högsta lyfthastigheten med lägst fri höjd.

Egenskaper:

Justerbar hastighet.

Inbyggt överlastskydd som inte reducerar den fria höjden.

Optimal lasthantering pga den precisa positioneringen.

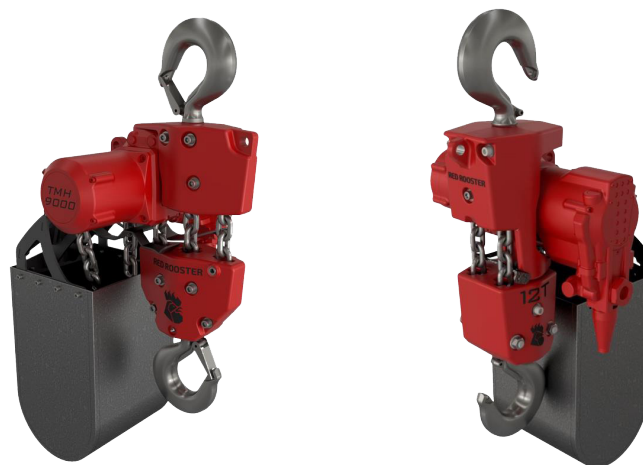
Kompakt design.

Tystlåten och diskret.

TMH-serien HeavyDuty

Typ	Kapacitet ton	Hastighet max last m/min		Lowering speed with load m/min	Luftåtgång lifting	Luftåtgång lowering	Antal parter st	Vikt kg inkl. 3 m kätting	Kättingdim. mm
		Lyft	Sänk						
TMH-3000C	3,0	5,4	10,8	10,2	56,0	68,0	1	99,0	13 x 36
TMH-3000PE	3,0	5,4	10,8	10,2	56,0	68,0	1	99,0	13 x 36
TMH-6000C2	6,0	2,7	5,4	5,1	56,0	68,0	2	124,0	13 x 36
TMH-6000P2E	6,0	2,7	5,4	5,1	56,0	68,0	2	124,0	13 x 36

## Lufttelfer Red Rooster TMH 9,0-15,0 ton



Red Rooster TMH har den högsta lyfthastigheten med lägst fri höjd.

Egenskaper:

Justerbar hastighet.

Inbyggt överlastskydd som inte reducerar den fria höjden.

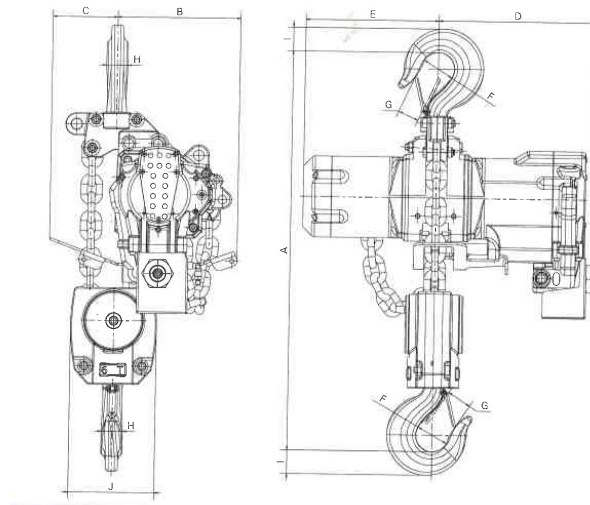
Optimal lasthantering pga den precisa positioneringen.

Kompakt design.

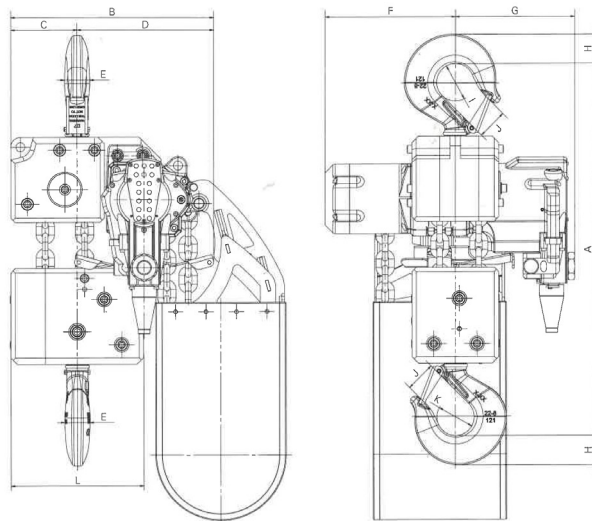
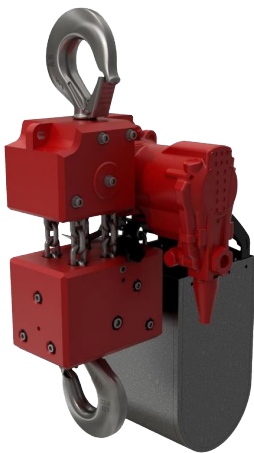
Tystlåten och diskret.

TMH-serien HeavyDuty

Typ	Kapacitet ton	Hastighet max last m/min		Lowering speed with load m/min	Luftåtgång lifting	Luftåtgång lowering	Antal parter st	Vikt kg inkl. 3 m kätting	Kättingdim. mm
		Lyft	Sänk						
TMH-9000C3	9,0	1,8	3,6	3,4	56,0	68,0	3	170,0	13 x 36
TMH-9000P3E	9,0	1,8	3,6	3,4	56,0	68,0	3	170,0	13 x 36
TMH-12000C4	12,0	1,35	2,70	2,50	56,0	68,0	4	190,0	13 x 36
TMH-12000P4E	12,0	1,35	2,70	2,50	56,0	68,0	4	190,0	13 x 36
TMH-15000C5	15,0	1,08	2,16	2,04	56,0	68,0	5	280,0	13 x 36
TMH-15000P5E	15,0	1,08	2,16	2,04	56,0	68,0	5	580,0	13 x 36



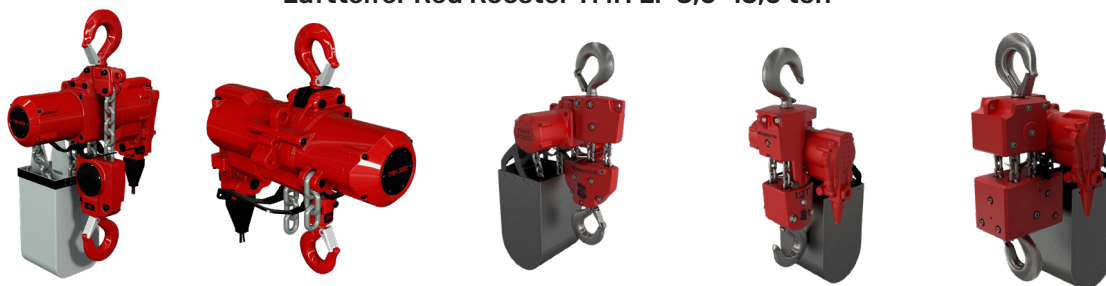
m.	Vikt lyftkätting kg/m	Mått i mm									
		A	B	C	D	E	F	G	H	I	J
	3,8	537	190	125	265	315	Ø 50	34	35	45	
	3,8	537	190	125	265	315	Ø 50	34	35	45	
	7,6	737	245	130	265	315	Ø 65	42	42	49	170
	7,6	737	245	130	265	315	Ø 65	42	42	49	170



dim.	Vikt lyftkätting kg/m	Mått i mm											
		A	B	C	D	E	F	G	H	I	J	K	L
36	11,4	800	455	160	295	43	265	310	60	Ø 75	53	Ø 75	270
36	11,4	800	455	160	295	43	265	310	60	Ø 75	53	Ø 75	270
36	15,2	856	398,5	149,5	249	52	309	266	67	Ø 84	58	Ø 84	
36	15,2	856	398,5	149,5	249	52	309	266	67	Ø 84	58	Ø 84	
36	19	855	466	152,5	313,5	52	300	275	67	Ø 84	58	Ø 75	
36	19	855	466	152,5	313,5	52	300	275	67	Ø 84	58	Ø 75	



## Lufttelfer Red Rooster TMH LF 3,0-15,0 ton



Red Rooster TMH har den högsta lyfthastigheten med lägst fri höjd.

Egenskaper:

Justerbar hastighet.

Inbyggt överlastskydd som inte reducerar den fria höjden.

Optimal lasthantering pga den precisa positioneringen.

Kompakt design.

Tystlåten och diskret.

TMH-serien HeavyDuty Lubrication Free

Typ	Kapacitet ton	Hastighet max last m/min		Lowering speed with load m/min	Luftåtgång lifting	Luftåtgång lowering	Antal parter st	Vikt kg inkl. 3 m kätting	Kättingdim. mm
		Lyft	Sänk						
TMH-3000LFC	3,0	3,1	6,4	5,7	51,0	61,0	1	99,0	13 x 36
TMH-3000LFPE	3,0	3,1	6,4	5,7	51,0	61,0	1	99,0	13 x 36
TMH-6000LFC2	6,0	1,6	3,2	2,8	51,0	61,0	2	124,0	13 x 36
TMH-6000LFP2E	6,0	2,7	3,2	2,8	51,0	61,0	2	124,0	13 x 36
TMH-9000LFC3	9,0	1,0	2,1	1,9	51,0	61,0	3	170,0	13 x 36
TMH-9000LFP3E	9,0	1,0	2,1	1,9	51,0	61,0	3	170,0	13 x 36
TMH-12000LFC4	12,0	0,8	1,60	1,40	51,0	61,0	4	190,0	13 x 36
TMH-12000LFP4E	12,0	0,8	1,60	1,40	51,0	61,0	4	190,0	13 x 36
TMH-15000LFC5	15,0	0,6	1,3	1,1	51,0	61,0	5	280,0	13 x 36
TMH-15000LFP5E	15,0	0,6	1,3	1,1	51,0	61,0	5	280,0	13 x 36

## Lufttelfer Red Rooster TMH 10,0-20,0 ton



Red Rooster TMH har den högsta lyfthastigheten med lägst fri höjd.

Egenskaper:

Justerbar hastighet.

Inbyggt överlastskydd som inte reducerar den fria höjden.

Optimal lasthantering pga den precisa positioneringen.

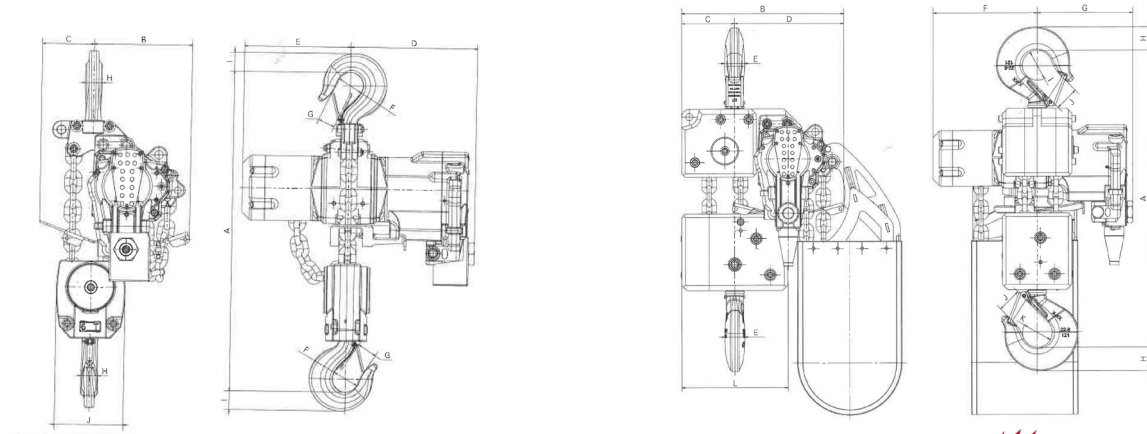
Kompakt design.

Tystlåten och diskret.

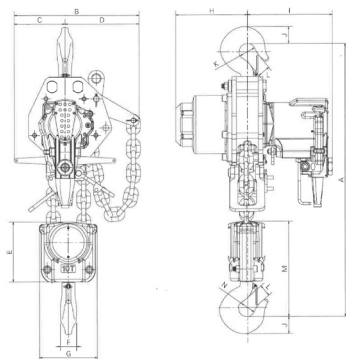
TMH-serien HeavyDuty

Typ	Kapacitet ton	Hastighet max last m/min		Lowering speed with load m/min	Luftåtgång lifting	Luftåtgång lowering	Antal parter st	Vikt kg inkl. 3 m kätting	Kättingdim. mm
		Lyft	Sänk						
TMH-10C	10,0	1,6	3,3	3,2	58,3	71,7	2	206,0	16 x 45
TMH-10P2E	10,0	1,6	3,3	3,2	58,3	71,7	2	206,0	16 x 45
TMH-15C	15,0	1,05	2,2	2,1	58,3	71,7	3	316,0	16 x 45
TMH-15P2E	15,0	1,05	2,2	2,1	58,3	71,7	3	316,0	16 x 45
TMH-20C	20,0	0,8	1,6	1,6	58,3	71,7	4	466,0	16 x 45
TMH-20P2E	20,0	0,8	1,6	1,6	58,3	71,7	4	466,0	16 x 45





n.	Vikt lyftkätting kg/m	Mått i mm											
		A	B	C	D	E	F	G	H	I	J	K	L
	3,8	537	190	125	265	315	Ø 50	34	35	45	/		
	3,8	537	190	125	265	315	Ø 50	34	35	45	/		
	7,6	737	245	130	265	315	Ø 65	42	42	49	170		
	7,6	737	245	130	265	315	Ø 65	42	42	49	170		
	11,4	800	455	160	295	43	265	310	60	Ø 75	53	Ø 75	270
	11,4	800	455	160	295	43	265	310	60	Ø 75	53	Ø 75	270
	15,2	856	398,5	149,5	249	52	309	266	67	Ø 84	58	Ø 84	/
	15,2	856	398,5	149,5	249	52	309	266	67	Ø 84	58	Ø 84	/
	19	855	466	152,5	313,5	52	300	275	67	Ø 84	58	Ø 75	/
	19	855	466	152,5	313,5	52	300	275	67	Ø 84	58	Ø 75	/



n.	Vikt lyftkätting kg/m	Mått i mm													
		A	B	C	D	E	F	G	H	I	J	K	L	M	N
	11,4	860	463	188	275	221	60	214	266	315	65	Ø 60	45	351	Ø 61
	11,4	860	463	188	275	221	60	214	266	315	65	Ø 60	45	351	Ø 61
	17,1	880	695	635	255	270	52	250	266	315	67	Ø 84	58	436	Ø 84
	17,1	880	695	635	255	270	52	250	266	315	67	Ø 84	58	436	Ø 84
	22,8	1028	500	150	350	/	64	315	326	387	80	Ø 110	78	475	Ø 110
	22,8	1028	500	150	350	/	64	315	326	387	80	Ø 110	78	475	Ø 110

## Lufttelfer Red Rooster TMH 25,0-30,0 ton



Red Rooster TMH har den högsta lyfthastigheten med lägst fri höjd.

Egenskaper:

Justerbar hastighet.

Inbyggt överlastskydd som inte reducerar den fria höjden.

Optimal lasthantering pga den precisa positioneringen.

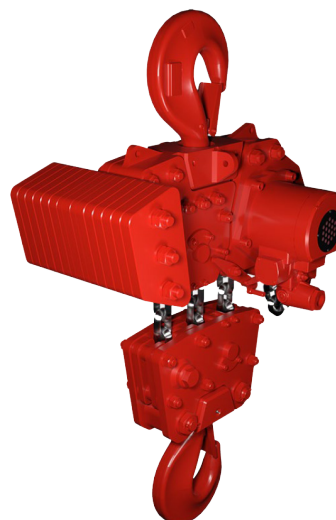
Kompakt design.

Tystlåten och diskret.

TMH-serien HeavyDuty

Typ	Kapacitet ton	Hastighet max last m/min		Lowering speed with load m/min	Luftåtgång lifting	Luftåtgång lowering	Antal parter st	Vikt kg inkl. 3 m kätting	Kättingdim. mm	Vikt lyftkätting kg/m
		Lyft	Sänk							
TMH-25C2	25,0	1,4	2,7	3,0	108,0	180,0	2	581,0	23,5 x 66	24,4
TMH-25P2E	25,0	1,4	2,7	3,0	108,0	180,0	2	581,0	23,5 x 66	24,4
TMH-30C2	30,0	1,0	2,7	2,7	108,0	167,0	2	581,0	23,5 x 66	24,4
TMH-30P2E	30,0	1,0	2,7	2,7	108,0	167,0	2	581,0	23,5 x 66	24,4

## Lufttelfer Red Rooster TMH 37,5-45,0 ton



Red Rooster TMH har den högsta lyfthastigheten med lägst fri höjd.

Egenskaper:

Justerbar hastighet.

Inbyggt överlastskydd som inte reducerar den fria höjden.

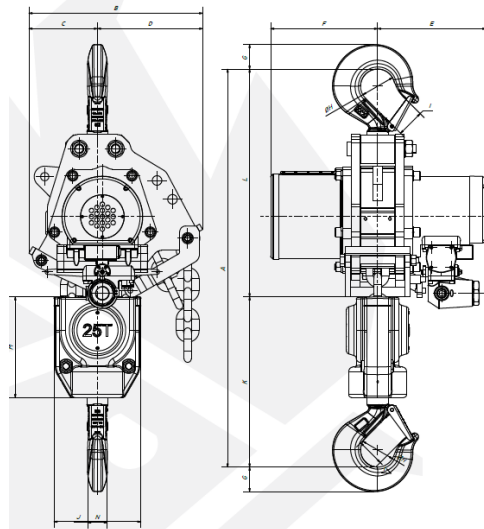
Optimal lasthantering pga den precisa positioneringen.

Kompakt design.

Tystlåten och diskret.

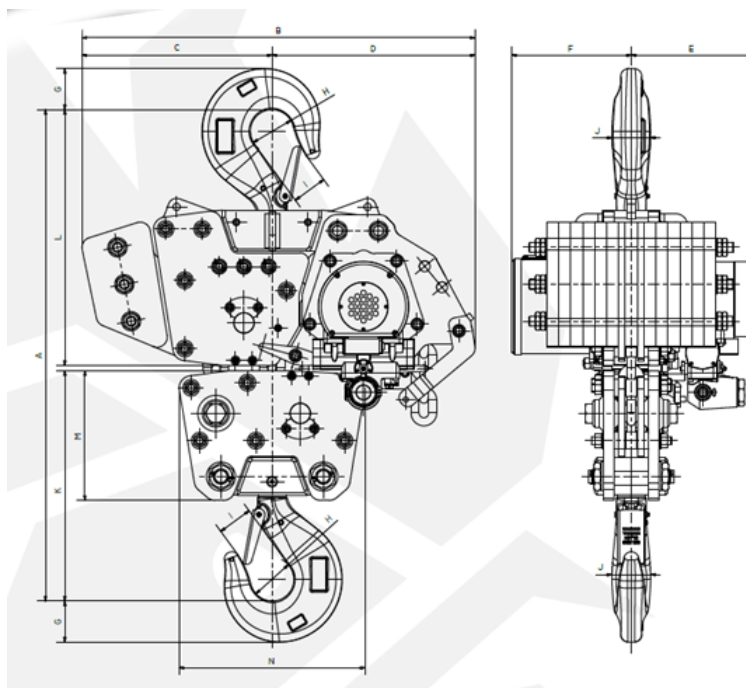
TMH-serien HeavyDuty

Typ	Kapacitet ton	Hastighet max last m/min		Lowering speed with load m/min	Luftåtgång lifting	Luftåtgång lowering	Antal parter st	Vikt kg inkl. 3 m kätting	Kättingdim. mm	Vikt lyftkätting kg/m
		Lyft	Sänk							
TMH-37,5/C3	37,5	1,0	1,8	2,0	108,0	180,0	3	1300,0	23,5 x 66	36,6
TMH-37,5/P3E	37,5	1,0	1,8	2,0	108,0	180,0	3	1300,0	23,5 x 66	36,6
TMH-45/C3	45,0	0,65	1,8	1,8	108,0	167,0	3	1300,0	23,5 x 66	36,6
TMH-45/P3E	45,0	0,65	1,8	1,8	108,0	167,0	3	1300,0	23,5 x 66	36,6



Mått i mm

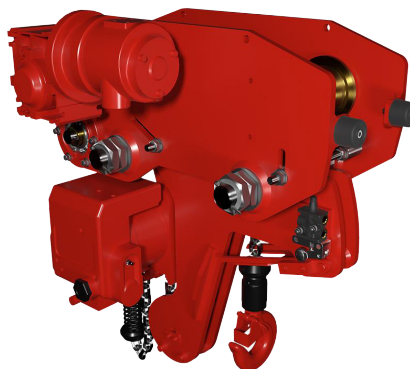
A	B	C	D	E	F	G	H	I	J	K	L	M	N	O	P	Q	R
1290	566	223	343	330	82	285	708	352	356	90	Ø 100	71	732	558	71	100	90
1290	566	223	343	330	82	285	708	352	356	90	Ø 100	71	732	558	71	100	90
1290	566	223	343	330	82	285	708	352	356	90	Ø 100	71	732	558	71	100	90
1290	566	223	343	330	82	285	708	352	356	90	Ø 100	71	732	558	71	100	90



Mått i mm

A	B	C	D	E	F	G	H	I	J	K	L	M	N	O	P	Q
1440	1150	557,5	592,5	118	90	830	380	675	Ø 125	118	545	352	356	112	112	300
1440	1150	557,5	592,5	118	90	830	380	675	Ø 125	118	545	352	356	112	112	300
1440	1150	557,5	592,5	118	90	830	380	675	Ø 125	118	545	352	356	112	112	300
1440	1150	557,5	592,5	118	90	830	380	675	Ø 125	118	545	352	356	112	112	300

## Blockvagn Red Rooster TCR 0,5-2,0 ton



Egenskaper:  
TCR-LHR-serien.

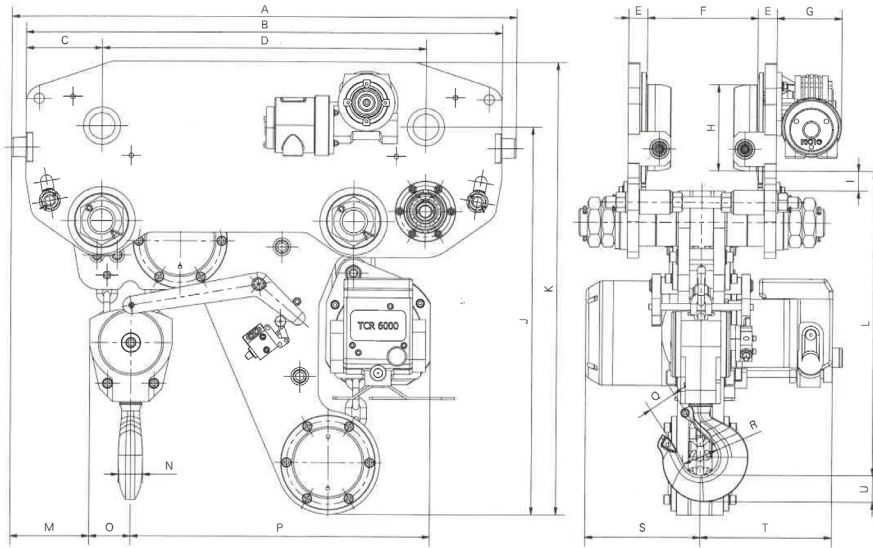
Typ	Kapacitet ton	Lifting speed with load m/min	Lifting speed without load m/min	Luftåtgång lowering speed with load m/min	Air consumption Hoist	Air consumption Trolley	Antal parter st	Vikt kg inkl. 3 m HOL	Balkbredd mm		
										A	B
TCR-500-LHR	0,5	10,5	16,0	17,9	25,0	25,0	1	85,0	60-300	570	520
TCR-1000/2-LHR	1,0	5,3	9,5	9,0	25,0	25,0	2	90,0	60-300	570	520
TCR-1000-LHR	1,0	6,0	11,3	10,3	25,0	25,0	1	90,0	60-300	570	520
TCR-2000-LHR	2,0	3,0	5,7	5,2	25,0	25,0	2	105,0	60-300	570	520

## Blockvagn Red Rooster TMH 3,0-15,0 ton



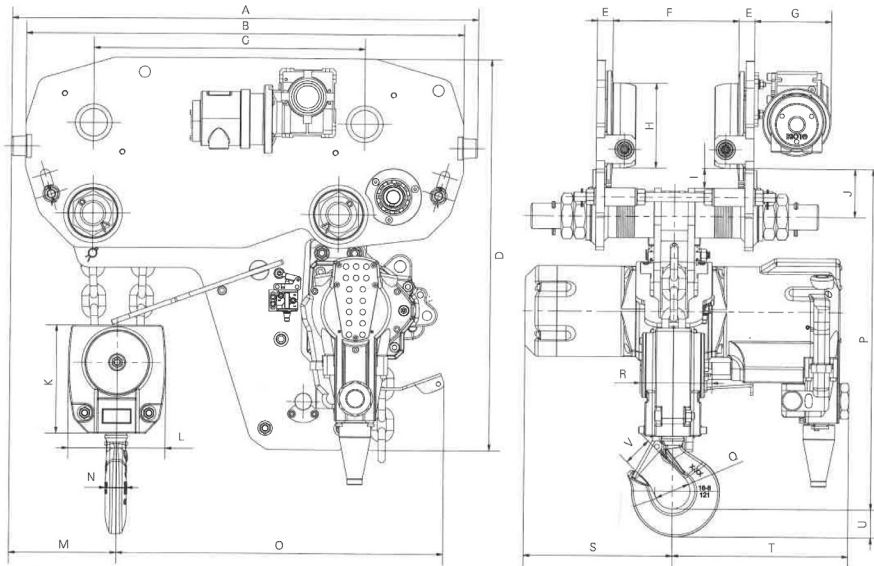
Egenskaper:  
TMH-LHR-serien.

Typ	Kapacitet ton	Lifting speed with load m/min	Lifting speed without load m/min	Luftåtgång lowering speed with load m/min	Air consumption Hoist	Air consumption Trolley	Antal parter st	Vikt kg inkl. 3 m HOL	Balkbredd mm		
										A	B
TMH-3000-LHR	3,0	5,4	10,8	10,2	56,0	25,0	1	275,0	110-300	825	775
TMH-6000/2-LHR	6,0	2,7	5,4	5,1	56,0	25,0	2	300,0	110-300	825	775
TMH-9000/3-LHR	9,0	1,8	3,6	3,4	56,0	40,0	3	375,0	110-300	1030	980
TMH-12000/4-LHR	12,0	1,35	2,7	2,55	56,0	40,0	4	400,0	140-300	1030	980
TMH-15000/5-LHR	15,0	1,08	2,16	2,04	56,0	40,0	5	550,0	155-300	1065	1015



Mått i mm

C	D	E	G	H	I	J	K	L	M	N	O	P	Q	R	S	T	U
115	340	21	135	Ø 70	30	480	590	340	180	25	20	295	30	Ø 40	186	156	30
115	340	21	135	Ø 70	30	480	590	375	135	25	42	341	30	Ø 40	186	156	30
115	340	21	135	Ø 70	30	480	590	340	177	25	23	296	29	Ø 40	177	157	30
115	340	21	135	Ø 70	30	480	590	390	124	30	52	320	28	Ø 40	177	157	40



Mått i mm

C	D	E	G	H	I	J	K	L	M	N	O	P	Q	R	S	T	U	V
480	690	28	135	Ø 150	35 max	85	72	85	240	40	528	488	Ø 48	80	264	314	46	39
480	690	28	135	Ø 150	35 max	85	191	173	190	37	579	505	Ø 63	127	264	311	49	52
650	735	33	185	Ø 150	50 max	105	200	270	305	43	624	565	Ø 75	130	264	311	60	53
650	735	33	185	Ø 150	50 max	105	200	200	350	57	579	600 min.	Ø 84	180	219	356	67	58
645	760	40	194	Ø 180	50 max	105	220	305	303	52	640	620 min.	Ø 84	200	300	275	67	58

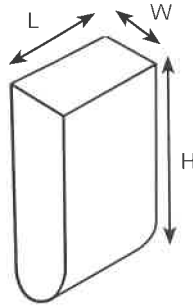
## Kättingpåse/låda Red Rooster. Avsedd för lufttelfer



Max. Hol (m)	Påse/ Låda	Dim. LxWxH mm	Vikt kg	TCR-250	TCR- 500/2	TCS- 500	TCR- 500	TCS- 980/2	TCR- 1000/2	TCR-1000	TCR- 2000/2
Påse1	Påse	90x90x300	1	13	7						
Påse2	Påse	150x150x250	1	25	13						
Påse3	Påse	150x150x150	1				6		6	3	
Påse4	Påse	150x150x250	1								
Påse5	Påse	150x150x300	1,5				13		7	13	7
Påse6	Påse	133x133x250	1,5			12		6			
Påse7	Påse	133x133x300	1,5			20		10			
Låda2	Låda	150x150x300	2	31	16	12	12	6	6	10	5
Låda3	Låda	150x150x500	3	41	21	20	20	10	10	18	9
Låda5	Låda	150x225x500	4			30	30	15	15	25	12
Låda6	Låda	150x250x500	4			34	34	17	17	28	14
Låda7*	Låda	150x225x700	6,5			42	42	21	21	36	18
Låda8*	Låda	150x250x800	7			55	55	27	27	46	23
Låda12*	Låda	250x250x600	7			60	60	30	30	60	30
TMH1	Låda	300x300x300	-								
TMH2	Låda	300x300x400	-								
TMH3*	Låda	300x300x500	-								
TMH4*	Låda	300x300x600	-								
TMH5*	Låda	300x300x650	-								
TMH6*	Låda	300x300x750	-								
TMH7*	Låda	300x300x850	-								
TMH8*	Låda	400x400x650	-								
TMH9*	Låda	400x400x700	-								
TMH10*	Låda	400x400x750	-								
TMH11*	Låda	400x400x800	-								
TMH12*	Låda	400x400x850	-								
TMH13*	Låda	400x400x900	-								
TMH14*	Låda	400x400x1000	-								
TMH15*	Låda	400x400x1100	-								
TMH16*	Låda	400x500x1000	-								
TMH17*	Låda	500x500x500	-								
TMH18*	Låda	600x600x750	-								
TMH19*	Låda	500x500x1000	-								
TMH20*	Låda	600x600x1000	-								
TMH21*	Låda	600x600x1350	-								
TMH22*	Låda	600x600x1500	-								
TMH23*	Låda	600x650x1600	-								

\* Support trolley recommended for bucket size 7 and up & TMH3.





R-00/2	TMH-3000	TMH-6000/2	TMH-9000/3	TMH-12000/4	TMH-15000/5	TMH-10/2	TMH-15/3	TMH-20/4	TMH-25/2	TMH-30-2
	6	3								
	10	5	3							
	15	7	5	4	3					
	20	10	7	5	4					
	25	12	8	6	5					
	30	15	10	8	6					
	35	17	12	9	7					
	40	20	13	10	8	14	9,5	7	6	8
	45	22	15	11	9					
	50	25	17	12	10	17	11	8		
	60	30	20	15	12					
	70	35	23	17	14					
	80	40	26	20	16					
	90	45	30	22	18	22	15	11		
	100	50	33	25	20					
						28	19	14		
									10	10
									15	15
						35	23	17,5	20	20
						51	34	25	30	30
									40	40
									45	45
									50	50

1H3 and up when fitting to a hoist & trolley (up to 180 mm flange)

## Anteckningar

---

---

---

---

---

---

---

---

---

---

---

---

---

---

---

---

---

---

---

---

---

---

---

---

### Inspektion / Årlig kontroll av Lyftredskap



Bedsab utför Inspektion / Årlig kontroll av lyftredskap på alla förekommande fabriker på marknaden, när det gäller textila lyftredskap, ställinor/ställineredskap, kättingredskap, lyftblock, plåtyfthandskar, fallskydd samt lyftok mm. Årliga kontrollen kan göras på plats hos kund eller på något av våra serviceverkstäder i Bandhagen eller Göteborg. Bedsab servicepersonal inspekterar kundens lyftredskap och dessa registreras i vår webbtjänst ONIX där kunden sedan själv kan logga in och se sina besiktningssprotokoll samt certifikat på samtliga registrerade redskap. Redskapen märkes med QR-koder som kunden lätt kan skanna med mobilen och få fram dokumenten i vår webbtjänst.

Lättare reparationer av redskap kan göras på plats vid förekommande fall om kunden önskar detta. Så som byte av krokar, kopplingslänkar, märkbrickor mm. Inspektion/service av befintliga lyftredskap är en nödvändighet för att veta att redskapen uppfyller samma krav som när de var nya, dvs. arbetsutrustning som slits, åldras eller utsätts för annan negativ påverkan som kan leda till farliga situationer, skall genomgå regelbundna kontroller. Enligt gällande EN standard och arbetsmiljöverkets föreskrifter skall Inspektion utföras av sakkunnig person med tidsintervall på högst 12 månader. Detta intervall bör vara mindre om så erfordras med hänsyn till driftsförhållanden.

# **BEDSAB**

**Lyftredskap och surrningsmateriel sedan 1970**



Stockholm  
Stallarholmsvägen 32  
124 59 Bandhagen  
Tel 08-714 54 30  
bedsab@bedsab.se  
www.bedsab.se

Göteborg  
Ovädersgatan 8 A  
418 34 Göteborg  
031-761 60 60  
bedsab.gbg@bedsab.se  
www.bedsab.se