

Lyftöglor



BEDSAB
B. EDSTRÖM AB

Lyftredskap & Surringsmateriel sedan 1970

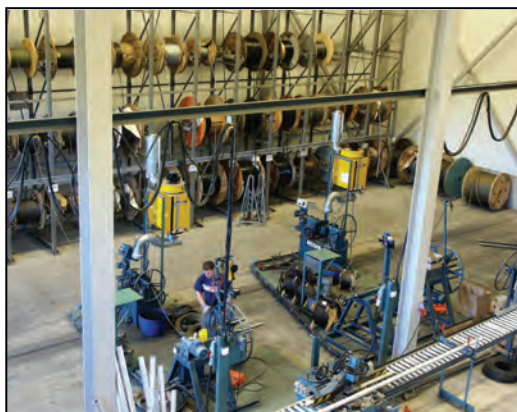
**Lyftredskap och surrningsmateriel som du vill ha dem,
utan att ge avkall på vare sig ansvar, kvalitet eller säkerhet.**



Effektiv lagerhantering är din garanti för säkra leveranser.



Vi tillverkar måttbeställda redskap med montering av komponenter allt efter dina önskemål.



Vi nöjer oss inte med att sälja bra produkter, vi tar ansvar för dem också.

Bedsab är grossist för kvalitetsprodukter inom sektorerna Kätting, Stållinor, Lyftredskap, Lyftblock, Fallskyddsutrustning, Lasthantering, Surrningsmateriel samt Komponenter för Flak- och Skåpbyggnationer.

Du finner våra produkter hos en rad återförsäljare runt om i Sverige och Skandinavien.

Vi är ett flexibelt företag som lätt anpassar oss efter de behov du har. Personal som kan sin sak, därtill ett effektivt upplagt lager, garanterar hög leveranssäkerhet.

Vi tillverkar måttbeställda kätting- och stållineredskap, textila lyftredskap och surrningsmateriel med montering av komponenter allt efter dina önskemål.

Här kommer vårt kunnande och säkerhetstänkande verkligen till sin fulla rätt. Självklart har vi egen utrustning för provdragning och funktionstest av produkterna.

Vi offererar hela serier eller enstaka objekt.

Bedsab utför besiktning av lyftredskap, fallskyddsutrustning och surrningsmateriel.

Dessutom utbildar vi inom Säkra Lyft, Fortlöpande tillsyn samt Travers.

Bedsab startade 2010 sin uthyrningsverksamhet av lyftredskap samt fallskyddsutrustning.



Se vårt utbud av lyftöglor

Vårt sortiment består av olika varianter och storlekar, vilket gör flexibiliteten stor för användarna. Svivlande, svetsbara, med invändig gänga samt skruvfästning och godkända vid 90 graders lyft.



Vi reserverar oss för förändringar i sortimentet. Produkter i katalogen kan komma att förändras eller utgå ur sortimentet. Vi vill även reservera oss för tryckfel i katalogen och eventuell slutförsäljning. För senaste uppdateringar se vår hemsida www.bedsab.se





Lyftöglemutter

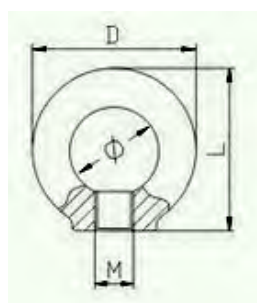
Invändig gänga i hål. Ytbehandling: Elförzinkad DIN 582

| Artnr | Typ | Gänga | WLL | Vikt kg |
|-----------|-----|-------|---------|---------|
| 1710-1234 | LH | M-8 | 140 kg | 0,046 |
| 1710-1235 | LH | M-10 | 230 kg | 0,095 |
| 1710-1236 | LH | M-12 | 340 kg | 0,163 |
| 1710-1237 | LH | M-16 | 700 kg | 0,240 |
| 1710-1238 | LH | M-20 | 1200 kg | 0,380 |
| 1710-1239 | LH | M-24 | 1800 kg | 0,640 |

Lyftögleskruv

Smidd ögla med gängad topp. Ytbehandling: Elförzinkad DIN 580

| Artnr | Typ | Gänga | WLL | Vikt kg |
|-----------|-----|-------|---------|---------|
| 1710-1240 | LT | M-8 | 140 kg | 0,053 |
| 1710-1241 | LT | M-10 | 230 kg | 0,110 |
| 1710-1242 | LT | M-12 | 340 kg | 0,193 |
| 1710-1243 | LT | M-16 | 700 kg | 0,290 |
| 1710-1244 | LT | M-20 | 1200 kg | 0,470 |
| 1710-1245 | LT | M-24 | 1800 kg | 0,870 |



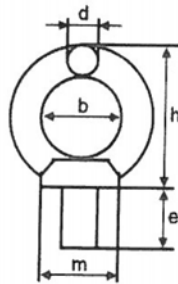
Lyftöglemutter LH

Säkerhetsfaktor: 4:1

Med invändig gänga. Lyftöglemutter av höghållfast klass 8 material. Gulmålad.

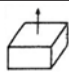
Öglorna provbelastas 2xWLL.

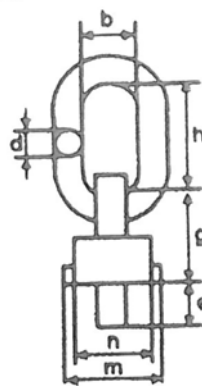
| | Dimension | WLL ton 0° | D | M | L | Vikt kg |
|-----------|-----------|---------------|-----|----|-----|---------|
| 1312-1110 | M-6 | 0,4 | 36 | 20 | 36 | 0,049 |
| 1312-1111 | M-8 | 1 | 36 | 20 | 36 | 0,05 |
| 1312-1112 | M-10 | 1 | 45 | 25 | 45 | 0,09 |
| 1312-1113 | M-12 | 2 | 54 | 30 | 53 | 0,16 |
| 1312-1114 | M-16 | 4 | 63 | 35 | 62 | 0,24 |
| 1312-1115 | M-20 | 6 | 72 | 40 | 71 | 0,36 |
| 1312-1116 | M-24 | 8 | 90 | 50 | 90 | 0,72 |
| 1312-1117 | M-30 | 12 | 108 | 60 | 109 | 1,32 |



Lyftögla LT-8 med tapp, klass 8




Lyftögleskruv av höghållfast klass 8 material. Viktigt att öglan skruvas ända ner så att den får full kontakt mot underlaget. Om flera lyftögla används ska deras inbördes läge vara linjärt annars kan lyftöglorna gängas loss, använd brickor för att få linjäritet. Öglorna provbelastas 2 x WLL. Rekommenderad gänglängd: Stål 1 x dim. Gjutjärn 1,25 x dim. Aluminium 2 x dim. Gulmålad.

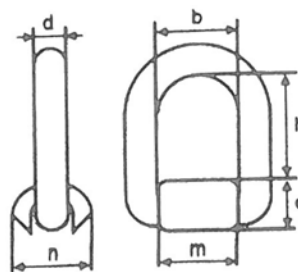
| Artnr | Dim |  | Mått i mm | | | | | Vikt kg | |
|-----------|------|---|-----------|----|----|-----|----|---------|---|
| | | | WLL ton | b | d | e | h | | m |
| | | | | | | | | | |
| 1312-1100 | M-6 | 0,4 | - | - | - | - | - | 0,06 | |
| 1312-1101 | M-8 | 1,0 | 19 | 8 | 15 | 37 | 20 | 0,06 | |
| 1312-1102 | M-10 | 1,0 | 25 | 10 | 18 | 46 | 26 | 0,11 | |
| 1312-1103 | M-12 | 2,0 | 30 | 12 | 20 | 55 | 31 | 0,18 | |
| 1312-1104 | M-16 | 4,0 | 35 | 15 | 28 | 63 | 37 | 0,28 | |
| 1312-1105 | M-20 | 6,0 | 40 | 17 | 30 | 75 | 40 | 0,45 | |
| 1312-1106 | M-24 | 8,0 | 50 | 22 | 38 | 93 | 52 | 0,87 | |
| 1312-1107 | M-30 | 12,0 | 60 | 27 | 47 | 110 | 67 | 1,6 | |



Lyftögla LSL-8 svivande kullagrad länk, klass 8

Svivande lyftögla av höghållfast klass 8 material med säkerhetsfaktor 4:1. Kullagerlekare som roterar 360° och en ledad ögla som kan vikas 180° gör att den ställer in sig i lastriktningen under belastning. Öglorna provbelastas 2 x WLL och är märkta med maxlasten vid 90° vinkel. Rekommenderad gänglängd: Stål 1 x dim. Gjutjärn 1,25 x dim. Aluminium 2 x dim.

| Artnr | Dim |  | |  | |  | | Mått i mm | | | | | | | Vikt kg |
|-----------|------|---|------|---|--------|---|--------|-----------|----|----|----|----|----|----|---------|
| | | WLL ton | | | | | | b | d | e | g | h | m | n | |
| | | 0° | 90° | 0-45° | 45-60° | 0-45° | 45-60° | | | | | | | | |
| 1312-1120 | M-10 | 0,9 | 0,45 | 0,63 | 0,45 | 0,95 | 0,67 | - | - | - | - | - | - | - | 0,4 |
| 1312-1121 | M-12 | 1,0 | 0,5 | 0,7 | 0,5 | 1,05 | 0,75 | 29 | 13 | 18 | 43 | 54 | 36 | 30 | 0,44 |
| 1312-1122 | M-16 | 2,0 | 1,12 | 1,6 | 1,12 | 2,36 | 1,7 | 29 | 13 | 20 | 43 | 54 | 36 | 30 | 0,45 |
| 1312-1123 | M-20 | 4,0 | 2,0 | 2,8 | 2,0 | 4,2 | 3,0 | 33 | 16 | 30 | 56 | 71 | 50 | 41 | 0,9 |
| 1312-1124 | M-24 | 6,3 | 3,15 | 4,25 | 3,15 | 6,7 | 4,75 | 38 | 18 | 30 | 66 | 85 | 57 | 46 | 1,45 |
| 1312-1125 | M-30 | 10,6 | 5,3 | 7,5 | 5,3 | 10,5 | 7,5 | 40 | 20 | 35 | 80 | 85 | 66 | 54 | 2,15 |



Lyftögla LVL-8 svetsbar med D-länk, klass 8

Svetsbar lyftögla av höghållfast klass 8 material med fäste av stål. Ledad ögla som kan vikas 180°. All svetsning måste utföras av behörig svetsare och hänsyn måste tas till underlagets hållfasthet.

| Artnr | □ □ | | □ | | □ | | Mått i mm | | | | | | Vikt kg |
|-----------|---------|------|-------|--------|-------|--------|-----------|----|----|----|----|----|---------|
| | WLL ton | | | | | | b | d | e | h | m | n | |
| | 0° | 90° | 0-45° | 45-60° | 0-45° | 45-60° | | | | | | | |
| 1312-1130 | 1,12 | 1,12 | 1,6 | 1,12 | 2,36 | 1,17 | 40 | 14 | 33 | 38 | 35 | 40 | 0,40 |
| 1312-1131 | 2,0 | 2,0 | 2,8 | 2,0 | 4,25 | 3,0 | 42 | 15 | 33 | 41 | 41 | 41 | 0,43 |
| 1312-1132 | 3,15 | 3,15 | 4,25 | 3,15 | 6,7 | 4,75 | 45 | 17 | 37 | 47 | 42 | 47 | 0,65 |
| 1312-1133 | 5,0 | 5,0 | 7,0 | 5,0 | 10,5 | 7,5 | 55 | 22 | 47 | 55 | 50 | 60 | 1,35 |
| 1312-1165 | 8,0 | 8,0 | 11,2 | 8,0 | 17,0 | 11,8 | 70 | 27 | | | 66 | | 2,25 |



Se vårt utbud av lyftöglor
 Vårt sortiment består av olika varianter och storlekar, vilket gör flexibiliteten stor för användarna.
 Svivlande, svetsbara, med invändig gänga samt skruvfästning och godkända vid 90° lyft.



Lyftögla PLGW-SN

Allmänt: En lyftögla som tack vare det patenterade systemet med de röda spärrarna (se bilder) kan monteras för hand (spärrarna i uppfällt läge) och sedan fritt rotera 360° runt sin egen axel efter montering (spärrarna i nedfällt läge). Ögla kan belastas inom ett spann av 180°. Ögla kan användas en och en eller i kombination med flera och den skall skruvas åt endast med handkraft. Denna version av PLGW används inom de områden där en gängad pinbult används istället för ett gängat hål. Det är även möjligt att montera lyftögla med en standard skruv genom ett hål. En fördel med denna lyftögla är att oavsett tjocklek på lasten så kan samma lyftögla användas. Allt du behöver är en standardskruv, som finns i olika längder.

Material: Ögla av seghärtningsstål klass 10.

Säkerhetsfaktor: 4:1.

Märkning: Max last och ID-nummer.

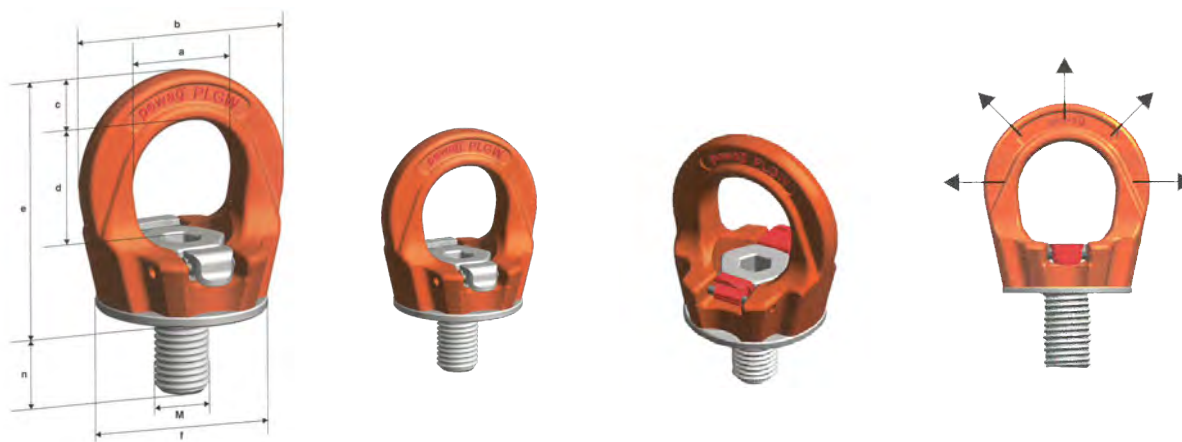
Ytbehandling: Skyddslackering.

Standard: SS-EN 1677-1, DIN ISO 9001

Standard: EN 1677-1

| Artnr | Benämning | Dim | WLL t | Mått i mm | | | | | | | Vikt kg |
|-----------|---------------|-----|-------|-----------|-----|----|----|-----|----|----|---------|
| | | | | a | b | c | d | e | f | ⊘ | |
| 1312-1350 | PLGW-SN 0,3 t | M8 | 0,3 | 25 | 45 | 10 | 21 | 55 | 35 | 12 | 0,17 |
| 1312-1351 | PLGW-SN 0,5 t | M10 | 0,5 | 25 | 45 | 10 | 21 | 55 | 35 | 12 | 0,17 |
| 1312-1352 | PLGW-SN 0,7 t | M12 | 0,7 | 30 | 55 | 12 | 25 | 65 | 43 | 14 | 0,28 |
| 1312-1353 | PLGW-SN 1,5 t | M16 | 1,5 | 35 | 64 | 14 | 29 | 72 | 50 | 19 | 0,42 |
| 1312-1354 | PLGW-SN 2,3 t | M20 | 2,3 | 40 | 73 | 16 | 34 | 82 | 54 | 22 | 0,50 |
| 1312-1355 | PLGW-SN 3,5 t | M24 | 3,5 | 50 | 86 | 18 | 40 | 95 | 69 | 27 | 1,0 |
| 1312-1356 | PLGW-SN 4,9 t | M30 | 4,9 | 60 | 110 | 25 | 47 | 115 | 90 | 36 | 1,9 |

| Artnr | Benämning | Dim | WLL kg | | | | | | | | | |
|-----------|---------------|-----|---------|----------|---------|----------|------------|-------------|--------------|---------------|-------------|---------------|
| | | | | | | | | | | | | |
| | | | 1 0° | 1 90° | 2 0° | 2 90° | 2 0-45° | 2 45-60° | 3+4 0-45° | 3+4 45-60° | 2 asymm. | 3+4 asymm. |
| 1312-1350 | PLGW-SN 0,3 t | M8 | 1000 | 300 | 2000 | 600 | 400 | 300 | 600 | 400 | 300 | 300 |
| 1312-1351 | PLGW-SN 0,5 t | M10 | 1500 | 500 | 3000 | 1000 | 700 | 500 | 1000 | 700 | 500 | 500 |
| 1312-1352 | PLGW-SN 0,7 t | M12 | 2000 | 700 | 4000 | 1400 | 1000 | 700 | 1400 | 1000 | 700 | 700 |
| 1312-1353 | PLGW-SN 1,5 t | M16 | 4000 | 1500 | 8000 | 3000 | 2100 | 1500 | 3000 | 2200 | 1500 | 1500 |
| 1312-1354 | PLGW-SN 2,3 t | M20 | 5000 | 2300 | 10000 | 4600 | 3200 | 2300 | 4800 | 3400 | 2300 | 2300 |
| 1312-1355 | PLGW-SN 3,5 t | M24 | 6500 | 3500 | 13000 | 7000 | 4900 | 3500 | 7400 | 5200 | 3500 | 3500 |
| 1312-1356 | PLGW-SN 4,9 t | M30 | 12000 | 4900 | 24000 | 9000 | 6900 | 4900 | 10300 | 7300 | 4900 | 4900 |



Lyftögla PLGW

Allmänt: En lyftögla som tack vare det patenterade systemet med de röda spärrarna (se bilder) kan monteras för hand (spärrarna i uppfällt läge) och sedan fritt rotera 360° runt sin egen axel efter montering (spärrarna i nedfällt läge). Gamma-öglan kan belastas inom ett spann av 180°, se bild. Specialskruven är 100% spricktestad och skyddad mot korrosion samt även tillgänglig med anpassade längder. Öglan kan användas en och en eller i kombination med flera och den skall skruvas åt endast med handkraft.

Material: Seghärtningsstål.

Säkerhetsfaktor: 4:1.

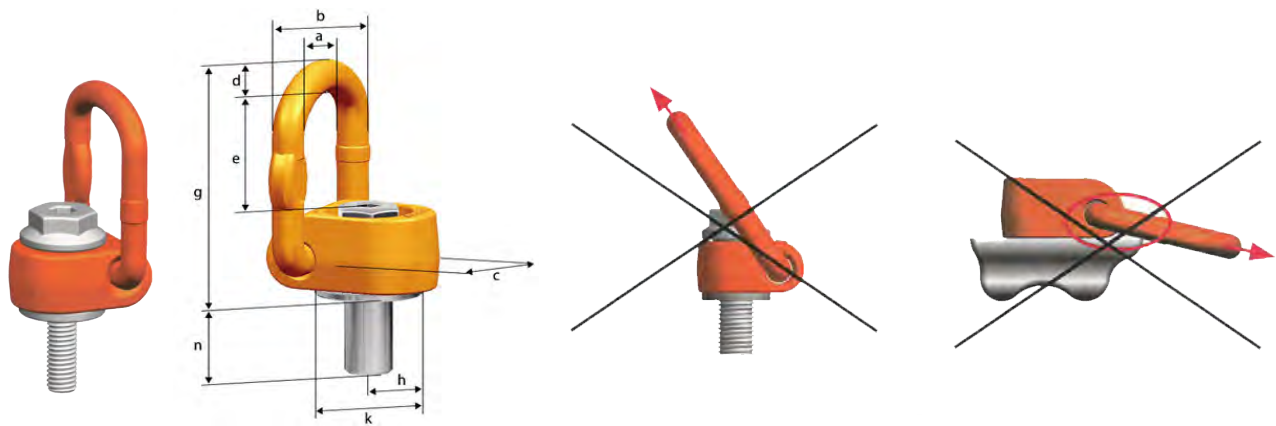
Märkning: Max last, gängstorlek och ID-nummer.

Ytbehandling: Skyddslackering.

Standard: SS-EN 1677-1 (högre max last)

| Artnr | Benämning | Dim | WLL t | Mått i mm | | | | | | | | | Vikt kg |
|-----------|------------|-----|-------|-----------|-----|----|----|-----|-----|----|-------|----|---------|
| | | | | a | b | c | d | e | f | n | n max | ⊙ | |
| 1312-1305 | PLGW 0,3 t | M8 | 0,3 | 25 | 45 | 10 | 27 | 53 | 35 | 15 | 90 | 6 | 0,20 |
| 1312-1306 | PLGW 0,5 t | M10 | 0,5 | 25 | 45 | 10 | 27 | 53 | 35 | 15 | 160 | 6 | 0,21 |
| 1312-1307 | PLGW 0,7 t | M12 | 0,7 | 30 | 55 | 12 | 32 | 63 | 43 | 20 | 160 | 8 | 0,32 |
| 1312-1308 | PLGW 1,5 t | M16 | 1,5 | 35 | 64 | 14 | 36 | 70 | 50 | 25 | 160 | 10 | 0,48 |
| 1312-1309 | PLGW 2,3 t | M20 | 2,3 | 40 | 73 | 16 | 41 | 81 | 54 | 30 | 160 | 12 | 0,58 |
| 1312-1310 | PLGW 3,2 t | M24 | 3,2 | 50 | 86 | 18 | 50 | 93 | 69 | 35 | - | 14 | 1,10 |
| 1312-1311 | PLGW 4,9 t | M30 | 4,9 | 60 | 110 | 25 | 60 | 114 | 90 | 45 | - | 17 | 2,20 |
| 1312-1312 | PLGW 7 t | M36 | 7,0 | 70 | 132 | 31 | 70 | 136 | 108 | 55 | - | 19 | 3,80 |
| 1312-1313 | PLGW 9 t | M42 | 9,0 | 80 | 152 | 36 | 72 | 153 | 126 | 65 | - | 22 | 5,70 |
| 1312-1314 | PLGW 12 t | M48 | 12,0 | 95 | 179 | 42 | 88 | 179 | 148 | 75 | - | 24 | 8,90 |

| Artnr | Benämning | Dim | WLL kg | | | | | | | | | |
|-----------|------------|-----|---------|----------|---------|----------|------------|-------------|--------------|---------------|-------------|---------------|
| | | | 1 0° | 1 90° | 2 0° | 2 90° | 2 0-45° | 2 45-60° | 3+4 0-45° | 3+4 45-60° | 2 asymm. | 3+4 asymm. |
| 1312-1305 | PLGW 0,3 t | M8 | 1000 | 300 | 2000 | 600 | 420 | 300 | 630 | 450 | 300 | 300 |
| 1312-1306 | PLGW 0,5 t | M10 | 1500 | 500 | 3000 | 1000 | 700 | 500 | 1060 | 750 | 500 | 500 |
| 1312-1307 | PLGW 0,7 t | M12 | 2000 | 700 | 4000 | 1400 | 980 | 700 | 1480 | 1050 | 700 | 700 |
| 1312-1308 | PLGW 1,5 t | M16 | 4000 | 1500 | 8000 | 3000 | 2100 | 1500 | 3180 | 2200 | 1500 | 1500 |
| 1312-1309 | PLDW 2,3 t | M20 | 5000 | 2300 | 10000 | 4600 | 3200 | 2300 | 4800 | 3400 | 2300 | 2300 |
| 1312-1310 | PLGW 2,3 t | M24 | 6500 | 3200 | 13000 | 6400 | 4500 | 3200 | 6700 | 4800 | 3200 | 3200 |
| 1312-1311 | PLGW 4,9 t | M30 | 12000 | 4900 | 24000 | 8000 | 5600 | 4000 | 8200 | 6000 | 4000 | 4000 |
| 1312-1312 | PLGW 7 t | M36 | 15000 | 7000 | 30000 | 14000 | 9800 | 7000 | 14800 | 10500 | 7000 | 7000 |
| 1312-1313 | PLGW 9 t | M42 | 2200 | 9000 | 44000 | 18000 | 12600 | 9000 | 19000 | 13500 | 9000 | 9000 |
| 1312-1314 | PLGW 12 t | M48 | 30000 | 12000 | 60000 | 24000 | 16900 | 12000 | 25400 | 18000 | 12000 | 12000 |



Lyftögla PLAW

Allmänt: 360° roterbar runt sin egen axel och kan belastas inom ett spann av 130° runt den horisontella axeln, se bild. Specialskruven är 100% spricktestad och skyddad mot korrosion samt även tillgänglig med anpassade längder. En patenterad fjäder i ögla gör att den kan positioneras i önskad vinkel utan att falla ned.

Material: Ögla och lekare av seghärtningsstål klass 10. Hexagonspecialskruv 10.9.

Säkerhetsfaktor: 4:1.

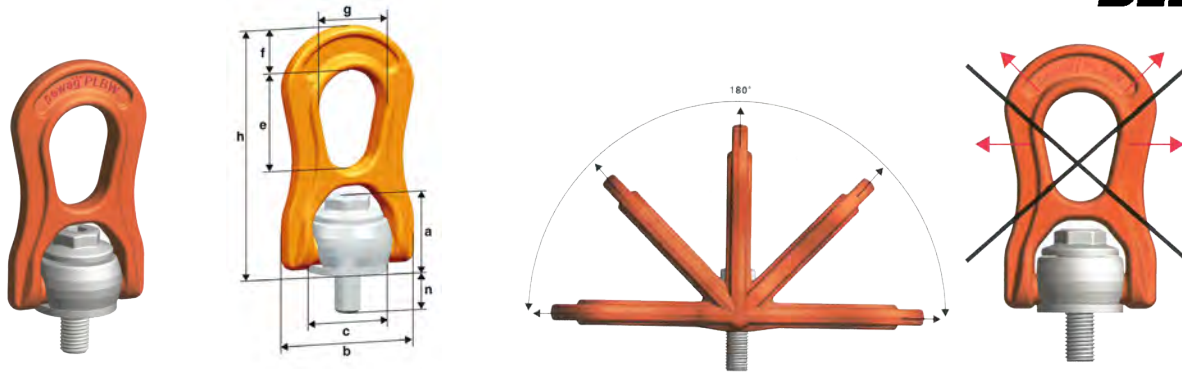
Märkning: Max last, gängstorlek och ID-nummer.

Ytbehandling: Skyddslackering.

Standard: SS-EN 1677-1 (högre max last)

| Artnr. | Benämning | Dim | WLL t | Mått i mm | | | | | | | | | | | | Vikt kg |
|-----------|----------------|-----|----------|-----------|-----|-----|----|-----|-----|-----|-----|----|----------|----|----|------------|
| | | | | a | b | c | d | e | g | h | k | n | n max | ⊙ | ⊕ | |
| 1312-1360 | PLAW 0,3 t | M8 | 0,3 | 45 | 67 | 40 | 11 | 41 | 95 | 36 | 55 | 20 | 150 | 10 | 24 | 0,57 |
| 1312-1361 | PLAW 0,63 t | M10 | 0,63 | 45 | 67 | 40 | 11 | 41 | 95 | 36 | 55 | 20 | 150 | 10 | 24 | 0,58 |
| 1312-1362 | PLAW 1 t | M12 | 1,0 | 45 | 67 | 40 | 11 | 41 | 95 | 36 | 55 | 33 | 170 | 10 | 24 | 0,60 |
| 1312-1363 | PLAW 1,5 t | M16 | 1,5 | 45 | 67 | 40 | 11 | 41 | 95 | 36 | 55 | 33 | 260 | 10 | 24 | 0,62 |
| 1312-1364 | PLAW 2,5 t | M20 | 2,5 | 54 | 81 | 50 | 13 | 55 | 112 | 50 | 67 | 33 | 335 | 8 | 24 | 1,10 |
| 1312-1365 | PLAW 4 t (/13) | M24 | 4,0 | 54 | 87 | 50 | 17 | 67 | 142 | 45 | 70 | 36 | 361 | 14 | 36 | 1,6 |
| | PLAW 6 t | M30 | 6,0 | 75 | 115 | 67 | 20 | 68 | 143 | 67 | 100 | 49 | 364 | 14 | 36 | 3,1 |
| | PLAW 7 t | M36 | 7,0 | 75 | 115 | 67 | 20 | 65 | 143 | 60 | 100 | 55 | 374 | 27 | - | 3,3 |
| | PLAW 8 t | M36 | 8,0 | 93 | 147 | 85 | 27 | 87 | 188 | 85 | 120 | 55 | 365 | 19 | 41 | 6,1 |
| | PLAW 10 t | M42 | 10,0 | 93 | 147 | 85 | 27 | 87 | 188 | 85 | 120 | 65 | 365 | 19 | 41 | 6,4 |
| | PLAW 15 t | M42 | 15,0 | 115 | 181 | 105 | 33 | 108 | 246 | 106 | 150 | 63 | 340 | 19 | 55 | 12,0 |
| | PLAW 20 t | M48 | 20,0 | 115 | 181 | 105 | 33 | 108 | 246 | 106 | 150 | 73 | 340 | 19 | 55 | 12,3 |

| Artnr | Benämning | Dim | WLL kg | | | | | | | | | | | |
|-----------|---------------|-----|---------|----------|---------|----------|------------|-------------|--------------|---------------|-------------|---------------|--|--|
| | | | | | | | | | | | | | | |
| | | | 1 0° | 1 90° | 2 0° | 2 90° | 2 0-45° | 2 45-60° | 3+4 0-45° | 3+4 45-60° | 2 asymm. | 3+4 asymm. | | |
| 1312-1360 | PLAW 0,3 t | M8 | 300 | 300 | 600 | 600 | 400 | 300 | 600 | 400 | 300 | 300 | | |
| 1312-1361 | PLAW 0,63 t | M10 | 630 | 630 | 1260 | 1260 | 850 | 630 | 1300 | 900 | 630 | 630 | | |
| 1312-1362 | PLAW 1 t | M12 | 1000 | 1000 | 2000 | 2000 | 1400 | 1000 | 2100 | 1500 | 1000 | 1000 | | |
| 1312-1363 | PLAW 1,5 t | M16 | 1500 | 1500 | 3000 | 3000 | 2100 | 1500 | 3100 | 2200 | 1500 | 1500 | | |
| 1312-1364 | PLAW 2,5 t | M20 | 2500 | 2500 | 5000 | 5000 | 3500 | 2500 | 5300 | 3700 | 2500 | 2500 | | |
| 1312-1365 | PLAW 4t (/13) | M24 | 4000 | 4000 | 8000 | 8000 | 5600 | 4000 | 8400 | 6000 | 4000 | 4000 | | |
| | PLAW 6 t | M30 | 6000 | 6000 | 12000 | 12000 | 8500 | 6000 | 12700 | 9000 | 6000 | 6000 | | |
| | PLAW 7 t | M36 | 7000 | 7000 | 14000 | 14000 | 9800 | 7000 | 14800 | 10500 | 7000 | 7000 | | |
| | PLAW 8 t | M36 | 8000 | 8000 | 16000 | 16000 | 11300 | 8000 | 16900 | 12000 | 8000 | 8000 | | |
| | PLAW 10 t | M42 | 10000 | 10000 | 20000 | 20000 | 14000 | 10000 | 21000 | 15000 | 10000 | 10000 | | |
| | PLAW 15 t | M42 | 15000 | 15000 | 30000 | 30000 | 21000 | 15000 | 31500 | 22500 | 15000 | 15000 | | |
| | PLAW 20 t | M48 | 20000 | 20000 | 40000 | 40000 | 28000 | 20000 | 42000 | 30000 | 20000 | 20000 | | |



Lyftögla PLBW

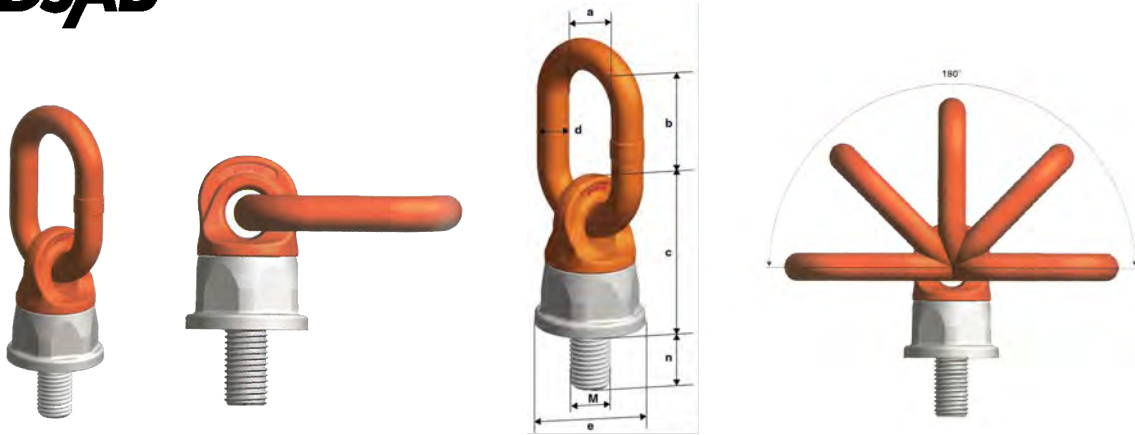
Allmänt: 360° roterbar runt sin egen axel och kan belastas inom ett spann av 180° runt horisontella axeln, se bild. Specialskruven är 100% spricktestad och skyddad mot korrosion samt även tillgänglig med anpassade längder. En patenterad fjäder i öglan gör att den kan positioneras i önskad vinkel utan att falla ned.

Material: Ögla och lekare av seghärtningsstål klass 10. Hexagonspecialskruv 10.9. Säkerhetsfaktor: 5:1.

Märkning: Max last, gängstorlek och ID-nummer. Ytbehandling: Skyddslackering. Standard: SS-EN 1677-1 (högre max last)

| Artnr | Benämning | Dim | WLL t | Mått i mm | | | | | | | | | | | Vikt kg |
|-------|-------------|-----|----------|-----------|-----|-----|-----|----|----|-----|----|-------|----|----|------------|
| | | | | a | b | c | e | f | g | h | n | n max | ⊙ | ⌋ | |
| | PLBW 0,3 t | M8 | 0,3 | 29 | 56 | 30 | 38 | 18 | 27 | 94 | 13 | 80 | 8 | 15 | 0,31 |
| | PLBW 0,6 t | M10 | 0,6 | 29 | 56 | 30 | 38 | 18 | 27 | 94 | 15 | 100 | 8 | 15 | 0,35 |
| | PLBW 1 t | M12 | 1,0 | 29 | 56 | 30 | 38 | 18 | 27 | 94 | 17 | 180 | 8 | 15 | 0,37 |
| | PLBW 1,3 t | M14 | 1,3 | 43 | 79 | 45 | 55 | 25 | 38 | 138 | 22 | 220 | 10 | 24 | 1,03 |
| | PLBW 1,6 t | M16 | 1,6 | 43 | 79 | 45 | 55 | 25 | 38 | 138 | 24 | 260 | 10 | 24 | 1,04 |
| | PLBW 2 t | M18 | 2,0 | 43 | 79 | 45 | 55 | 25 | 38 | 138 | 27 | 295 | 10 | 24 | 1,07 |
| | PLBW 2,5 t | M20 | 2,5 | 43 | 79 | 45 | 55 | 25 | 38 | 138 | 30 | 335 | 10 | 24 | 1,08 |
| | PLBW 3 t | M22 | 3,0 | 64 | 118 | 68 | 85 | 38 | 58 | 209 | 33 | 355 | 14 | 36 | 3,5 |
| | PLBW 4 t | M24 | 4,0 | 64 | 118 | 68 | 85 | 38 | 58 | 209 | 36 | 355 | 14 | 36 | 3,6 |
| | PLBW 5 t | M27 | 5,0 | 64 | 118 | 68 | 85 | 38 | 58 | 209 | 40 | 355 | 14 | 36 | 3,6 |
| | PLBW 6,3 t | M30 | 6,3 | 64 | 118 | 68 | 85 | 38 | 58 | 209 | 45 | 355 | 14 | 36 | 3,7 |
| | PLBW 8 t | M33 | 8,0 | 106 | 188 | 108 | 132 | 60 | 91 | 331 | 54 | 328 | 19 | 55 | 14,3 |
| | PLBW 10 t | M36 | 10,0 | 106 | 188 | 108 | 132 | 60 | 91 | 331 | 59 | 328 | 19 | 55 | 14,4 |
| | PLBW 12,5 t | M42 | 12,5 | 106 | 188 | 108 | 132 | 60 | 91 | 331 | 69 | 328 | 19 | 55 | 14,7 |
| | PLBW 15 t | M48 | 15,0 | 106 | 188 | 108 | 132 | 60 | 91 | 331 | 74 | 328 | 19 | 55 | 15,0 |

| Artnr | Benämning | Dim | WLL kg | | | | | | | | | | |
|-------|-------------|-----|---------|----------|---------|----------|------------|-------------|--------------|---------------|-------------|---------------|--|
| | | | | | | | | | | | | | |
| | | | 1 0° | 1 90° | 2 0° | 2 90° | 2 0-45° | 2 45-60° | 3+4 0-45° | 3+4 45-60° | 2 asymm. | 3+4 asymm. | |
| | PLBW 0,3 t | M8 | 500 | 300 | 1000 | 600 | 400 | 300 | 600 | 450 | 300 | 300 | |
| | PLBW 0,6 t | M10 | 1000 | 600 | 2000 | 1200 | 800 | 600 | 1300 | 900 | 600 | 600 | |
| | PLBW 1 t | M12 | 1300 | 1000 | 2600 | 2000 | 1400 | 1000 | 2100 | 1500 | 1000 | 1000 | |
| | PLBW 1,3 t | M14 | 2000 | 1300 | 4000 | 2600 | 1800 | 1300 | 2700 | 1900 | 1300 | 1300 | |
| | PLBW 1,6 t | M16 | 2500 | 1600 | 5000 | 3200 | 2200 | 1600 | 3400 | 2400 | 1600 | 1600 | |
| | PLBW 2 t | M18 | 3000 | 2000 | 6000 | 4000 | 2800 | 2000 | 4200 | 3000 | 2000 | 2000 | |
| | PLBW 2,5 t | M20 | 3500 | 2500 | 7000 | 5000 | 3500 | 2500 | 5300 | 3700 | 2500 | 2500 | |
| | PLBW 3 t | M22 | 4500 | 3000 | 9000 | 6000 | 4200 | 3000 | 6300 | 4500 | 3000 | 3000 | |
| | PLBW 4 t | M24 | 5500 | 4000 | 11000 | 8000 | 5600 | 4000 | 8400 | 6000 | 4000 | 4000 | |
| | PLBW 5 t | M27 | 6500 | 5000 | 13000 | 10000 | 7000 | 5000 | 10500 | 7500 | 5000 | 5000 | |
| | PLBW 6,3 t | M30 | 7000 | 6300 | 14000 | 12600 | 8800 | 6300 | 13200 | 9400 | 6300 | 6300 | |
| | PLBW 8 t | M33 | 9000 | 8000 | 18000 | 16000 | 11000 | 8000 | 16500 | 12000 | 8000 | 8000 | |
| | PLBW 10 t | M36 | 11000 | 10000 | 22000 | 20000 | 14000 | 10000 | 21000 | 15000 | 10000 | 10000 | |
| | PLBW 12,5 t | M42 | 13500 | 12500 | 27000 | 25000 | 17500 | 12500 | 26300 | 18700 | 12500 | 12500 | |
| | PLBW 15 t | M48 | 16000 | 15000 | 32000 | 30000 | 21000 | 15000 | 32000 | 22500 | 15000 | 15000 | |



Lyftögla PLDW

Allmänt: 360° roterbar runt sin egen axeln under belastning. Ögla kan dessutom belastas inom ett spann av 180°.

Specialskruven är 100% spricktestad och skyddad mot korrosion.

Material: Ögla och lekare av seghärtningsstål klass 10. Hexagonspecialskruv 10.9.

Säkerhetsfaktor: 4:1. Märkning: Max last, gängstorlek och ID-nummer.

Ytbehandling: Skyddslackering. Standard: SS-EN 1677-1 (högre max last)

| Artnr | Benämning | Dim | WLL t | Mått i mm | | | | | | | Vikt kg |
|-----------|-------------|-----|-------|-----------|-----|-----|----|-----|----|-------|---------|
| | | | | a | b | c | d | e | n | n max | |
| 1312-1370 | PLDW 0,3 t | M8 | 0,3 | 30 | 38 | 54 | 13 | 38 | 20 | 100 | 0,45 |
| 1312-1371 | PLDW 0,5 t | M10 | 0,5 | 30 | 38 | 54 | 13 | 38 | 20 | 180 | 0,45 |
| 1312-1372 | PLDW 0,7 t | M12 | 0,7 | 35 | 48 | 54 | 13 | 38 | 22 | 200 | 0,48 |
| 1312-1373 | PLDW 1 t | M14 | 1,0 | 35 | 48 | 54 | 13 | 38 | 22 | 200 | 0,49 |
| 1312-1374 | PLDW 1,5 t | M16 | 1,5 | 35 | 48 | 54 | 13 | 38 | 33 | 250 | 0,51 |
| 1312-1375 | PLDW 2,5 t | M20 | 2,5 | 35 | 55 | 75 | 16 | 55 | 33 | 250 | 1,1 |
| 1312-1376 | PLDW 4 t | M24 | 4,0 | 40 | 66 | 82 | 17 | 63 | 40 | 300 | 1,5 |
| 1312-1377 | PLDW 6,7 t | M30 | 6,7 | 50 | 70 | 92 | 23 | 72 | 40 | 300 | 2,6 |
| | PLDW 8 t | M36 | 8,0 | 50 | 91 | 124 | 23 | 92 | 55 | 300 | 4,3 |
| | PLDW 10 t | M42 | 10,0 | 65 | 91 | 124 | 27 | 92 | 60 | 300 | 5,1 |
| | PLDW 12 t | M45 | 12,0 | 65 | 91 | 124 | 27 | 92 | 68 | - | 5,2 |
| | PLDW 12,5 t | M48 | 12,5 | 65 | 116 | 124 | 27 | 92 | 68 | 300 | 5,4 |
| | PLDW 24 t | M56 | 24,0 | 70 | 105 | 154 | 33 | 110 | 84 | 300 | 10,2 |
| | PLDW 25 t | M64 | 25,0 | 70 | 105 | 154 | 33 | 110 | 96 | 300 | 11,0 |

| Artnr | Benämning | Dim | WLL kg | | | | | | | | | |
|-----------|-------------|-----|---------|----------|---------|----------|------------|-------------|--------------|---------------|-------------|---------------|
| | | | | | | | | | | | | |
| | | | 1 0° | 1 90° | 2 0° | 2 90° | 2 0-45° | 2 45-60° | 3+4 0-45° | 3+4 45-60° | 2 asymm. | 3+4 asymm. |
| 1312-1370 | PLDW 0,3 t | M8 | 600 | 300 | 1200 | 600 | 400 | 300 | 600 | 400 | 300 | 300 |
| 1312-1371 | PLDW 0,5 t | M10 | 1200 | 500 | 2400 | 1000 | 700 | 500 | 1000 | 750 | 500 | 500 |
| 1312-1372 | PLDW 0,7 t | M12 | 1800 | 700 | 3600 | 1400 | 950 | 700 | 1400 | 1000 | 700 | 700 |
| 1312-1373 | PLDW 1 t | M14 | 2400 | 1000 | 4800 | 2000 | 1400 | 1000 | 2100 | 1500 | 1000 | 1000 |
| 1312-1374 | PLDW 1,5 t | M16 | 2800 | 1500 | 5600 | 3000 | 2100 | 1500 | 3100 | 2100 | 1500 | 1500 |
| 1312-1375 | PLDW 2,5 t | M20 | 5000 | 2500 | 10000 | 5000 | 3500 | 2500 | 5300 | 3500 | 2500 | 2500 |
| 1312-1376 | PLDW 4 t | M24 | 7000 | 4000 | 14000 | 8000 | 5500 | 4000 | 8400 | 6000 | 4000 | 4000 |
| 1312-1377 | PLDW 6,7 t | M30 | 10000 | 6700 | 20000 | 13400 | 9400 | 6700 | 14200 | 10000 | 6700 | 6700 |
| | PLDW 8 t | M36 | 12500 | 8000 | 25000 | 16000 | 11200 | 8000 | 16800 | 12000 | 8000 | 8000 |
| | PLDW 10 t | M42 | 16000 | 10000 | 32000 | 20000 | 14000 | 10000 | 21000 | 15000 | 10000 | 10000 |
| | PLDW 12 t | M45 | 16000 | 12000 | 32000 | 24000 | 16900 | 12000 | 25400 | 18000 | 12000 | 12000 |
| | PLDW 12,5 t | M48 | 16000 | 12500 | 32000 | 25000 | 17500 | 12500 | 26200 | 18000 | 12500 | 12500 |
| | PLDW 24 t | M56 | 28000 | 24000 | 56000 | 48000 | 33900 | 24000 | 50900 | 36000 | 24000 | 24000 |
| | PLDW 25 t | M64 | 28000 | 25000 | 56000 | 50000 | 35300 | 25000 | 53000 | 37500 | 25000 | 25000 |



Lyftögla PLZW Zeta

Allmänt: 360° roterbar runt sin egen axeln under belastning. Ögla kan dessutom belastas inom ett spann av 180°.

Specialskruven är 100% spricktestad och skyddad mot korrosion.

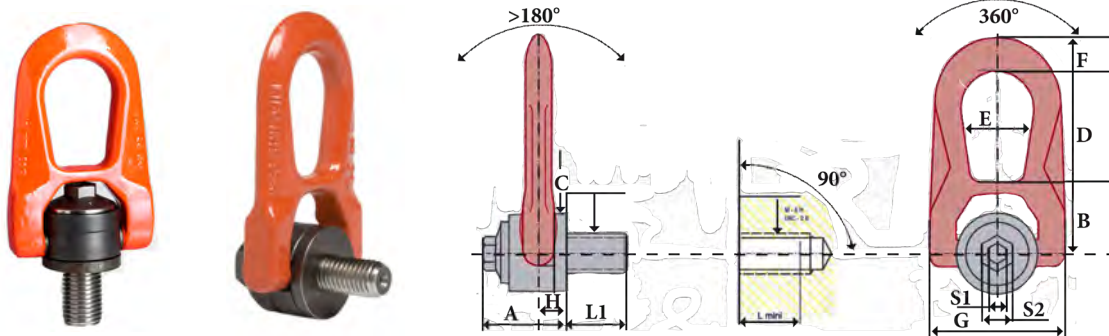
Material: Ögla och lekare av seghärtningsstål klass 10. Hexagonspecialskruv 10.9.

Säkerhetsfaktor: 4:1. Märkning: Max last, gängstorlek och ID-nummer.

Ytbehandling: Skyddslackering. Standard: SS-EN 1677-1 (högre max last)

| Artnr | Benämning | Dim | WLL t | Mått i mm | | | | | | | Vikt kg |
|-------|-----------|-----|-------|-----------|----|----|----|----|----|-------|---------|
| | | | | a | b | c | d | e | n | n max | |
| | PLZW Zeta | M8 | 0,4 | 40 | 64 | 29 | 14 | 34 | 12 | 80 | 0,30 |
| | PLZW Zeta | M10 | 0,63 | 40 | 64 | 29 | 14 | 34 | 15 | 100 | 0,30 |

| Artnr | Benämning | Dim | WLL kg | | | | | | | | | |
|-------|----------------|-----|---------|----------|---------|----------|------------|-------------|--------------|---------------|-------------|---------------|
| | | | | | | | | | | | | |
| | | | 1 0° | 1 90° | 2 0° | 2 90° | 2 0-45° | 2 45-60° | 3+4 0-45° | 3+4 45-60° | 2 asymm. | 3+4 asymm. |
| | PLZW Zeta 0,4 | M8 | 800 | 400 | 1600 | 800 | 560 | 400 | 840 | 600 | 400 | 400 |
| | PLZW Zeta 0,63 | M10 | 1100 | 630 | 2200 | 1260 | 860 | 630 | 1330 | 940 | 630 | 630 |

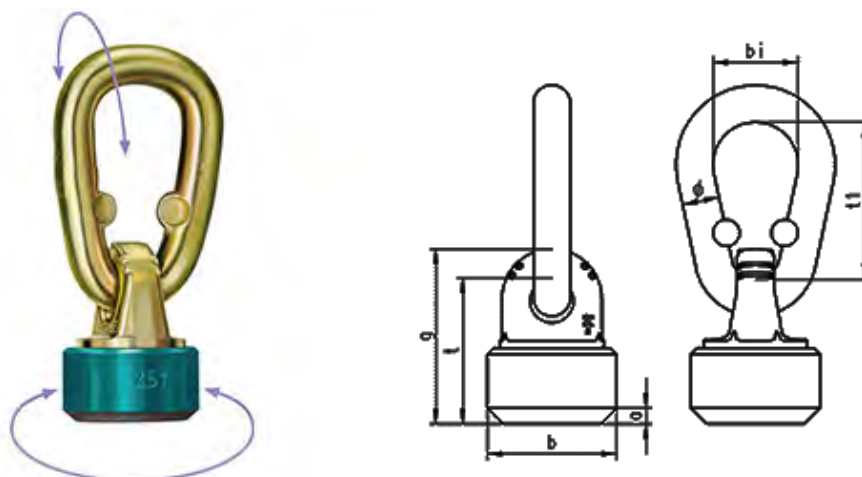


Lyftögla Codipro DSR

Svivlande lyftögla av höghållfast Klass 8+ Patenterad. Kullagerlekare som roterar 360° och en ledad ögla som kan vikas 180° gör att den ställer in sig i lastriktningen under belastning.

Säkerhetsfaktor: 5:1 Större kvantiteter eller andra modeller offereras.

| Artnr | Dim | WLL ton 90° | Mått i mm | | | | | | | | | | | Vikt kg |
|-----------|------|-------------|-----------|----|----|----|----|----|----|----|----|-----|-----|---------|
| | | | L1 | S1 | S2 | A | B | C | D | E | F | G | H | |
| 1312-1145 | M-8 | 0,3 | 14 | 8 | 16 | 33 | 30 | 30 | 38 | 27 | 14 | 53 | 9,5 | 0,3 |
| 1312-1146 | M-10 | 0,6 | 17 | 8 | 16 | 33 | 30 | 30 | 38 | 27 | 14 | 53 | 9,5 | 0,3 |
| 1312-1148 | M-16 | 1,6 | 27 | 8 | 20 | 45 | 42 | 45 | 54 | 38 | 17 | 76 | 13 | 0,9 |
| 1312-1150 | M-24 | 4,0 | 36 | 14 | 24 | 62 | 55 | 60 | 83 | 55 | 25 | 117 | 19 | 2,6 |
| 1312-1151 | M-30 | 6,3 | 45 | 14 | 24 | 62 | 55 | 60 | 83 | 55 | 25 | 117 | 19 | 2,7 |



Lyftögla TP-S

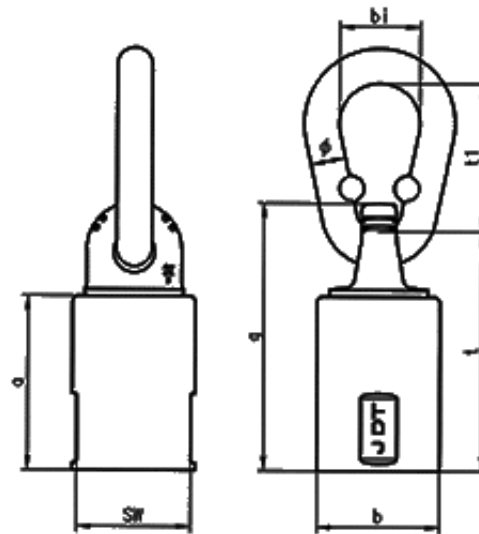
Material:

Säkerhetsfaktor: 4:1. Märkning: Max last, gängstorlek och ID-nummer.

Ytbehandling: Skyddslackering. Standard: SS-EN 1677-1

| Artnr | Benämning | Mått i mm | | | | | Vikt kg |
|-------|-----------|-----------|-----|-----|-----|-----------------|---------|
| | | a | b | g | t | Ø x t, x bi | |
| | TP-S 2,5 | 5,5 x 45° | 52 | 68 | 57 | 16 x 70 x 34 | 0,95 |
| | TP-S 4 | 7,0 x 45° | 57 | 74 | 62 | 18 x 86 x 45 | 1,30 |
| | TP-S 6,7 | 8,5 x 45° | 70 | 95 | 78 | 20 x 85 x 45 | 2,20 |
| | TP-S 10 | 10 x 45° | 80 | 106 | 86 | 23 x 140 x 70 | 3,80 |
| | TP-S 17 | 12 x 45° | 100 | 129 | 106 | 30 x 140 x 70 | 6,66 |
| | TP-S 28 | 12 x 45° | 129 | 174 | 136 | 34,5 x 170 x 80 | 13,67 |

| Artnr | Benämning | WLL t | | | | | | | |
|-------|-----------|---------|----------|---------|----------|------------|-------------|--------------|---------------|
| | | | | | | | | | |
| | | 1 0° | 1 90° | 2 0° | 2 90° | 2 0-45° | 2 45-60° | 3+4 0-45° | 3+4 45-60° |
| | TP-S 2,5 | 5 | 2,5 | 10 | 5 | 2,55 | 2,5 | 5,3 | 3,75 |
| | TP-S 4 | 8 | 4 | 16 | 8 | 5,6 | 4 | 8,5 | 6 |
| | TP-S 6,7 | 12 | 6,7 | 24 | 13,4 | 9,5 | 6,7 | 14 | 10 |
| | TP-S 10 | 15 | 10 | 30 | 20 | 14 | 10 | 21,2 | 15 |
| | TP-S 17 | 25 | 17 | 50 | 34 | 23,5 | 17 | 35 | 25 |
| | TP-S 28 | 32,5 | 28 | 65 | 56 | 39 | 28 | 58 | 42 |



Lyftögla TP-F

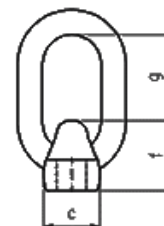
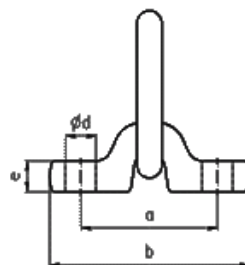
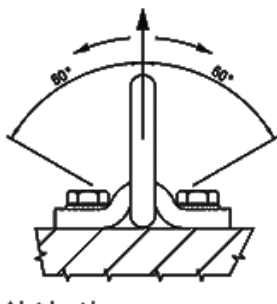
Material:

Säkerhetsfaktor: 4:1. Märkning: Max last, gängstorlek och ID-nummer.

Ytbehandling: Skyddslackering. Standard: SS-EN 1677-1

| Artnr | Benämning | | Nm | DIN 13 | Mått i mm | | | | | | Vikt kg |
|-------|-----------|-----------|---------|--------|-----------|------|-----|----|-----|-------------|---------|
| | | | | | a | Ø b | g | SW | t | Ø x t, x bi | |
| | TP-F 0,5 | M 12 x 15 | 15-40 | 1,75 | 45 | 36,5 | 73 | 34 | 66 | 13x55x32 | 0,61 |
| | TP-F 1 | M 16 x 20 | 45-130 | 2 | 52 | 36,5 | 80 | 34 | 73 | 13x55x32 | 0,65 |
| | TP-F 1,7 | M 20 x 25 | 100-170 | 2,5 | 66 | 52 | 106 | 46 | 95 | 16x70x34 | 1,5 |
| | TP-F 2,1 | M 24 x 30 | 190-280 | 3 | 80 | 57 | 120 | 50 | 108 | 18x85x45 | 2,12 |
| | TP-F 3,2 | M 30 x 40 | 230-400 | 3,5 | 94 | 70 | 148 | 65 | 131 | 20x85x45 | 3,7 |
| | TP-F 5 | M 36 x 45 | 270-600 | 4 | 107 | 80 | 164 | 75 | 145 | 23x115x60 | 5,75 |

| Artnr | Benämning | WLL t | | | | | | | |
|-------|-----------|---------|----------|---------|----------|------------|-------------|--------------|---------------|
| | | | | | | | | | |
| | | 1 0° | 1 90° | 2 0° | 2 90° | 2 0-45° | 2 45-60° | 3+4 0-45° | 3+4 45-60° |
| | TP-F 0,5 | 1,4 | 0,5 | 2,8 | 1 | 0,7 | 0,5 | 1 | 0,75 |
| | TP-F 1 | 2,8 | 1 | 5,6 | 2 | 1,4 | 1 | 2,12 | 1,5 |
| | TP-F 1,7 | 5 | 1,7 | 10 | 3,4 | 2,4 | 1,7 | 3,55 | 2,5 |
| | TP-F 2,1 | 8 | 2,1 | 16 | 4 | 2,8 | 2,1 | 4,25 | 3,15 |
| | TP-F 3,2 | 12 | 3,2 | 24 | 6,4 | 4,25 | 3,15 | 6,7 | 4,75 |
| | TP-F 5 | 15 | 5 | 30 | 10 | 6,7 | 5 | 10 | 7,5 |



Lyftögla TPB

Material:

Säkerhetsfaktor: 4:1. Märkning: Max last, gängstorlek och ID-nummer.

Ytbehandling: Skyddslackering. Standard: SS-EN 1677-1

| Artnr | Benämning | Nm | Mått i mm | | | | | | | Vikt kg | |
|-------|-----------|------|-----------|-----|----|----------|----|-----|-----|------------|---------------------------------|
| | | | a | b | c | ϕd | e | f | g | | $\emptyset \times t, \times bi$ |
| | TPB 15 | 675 | 175 | 255 | 72 | 39 | 40 | 90 | 110 | 32x150x75 | 7,40 |
| | TPB 20 | 1000 | 200 | 295 | 90 | 45 | 50 | 116 | 140 | 40x190x100 | 15,10 |
| | TPB 25 | 1400 | 200 | 295 | 90 | 48 | 50 | 116 | 140 | 40x190x100 | 15,10 |
| | TPB 30 | 1900 | 200 | 295 | 90 | 50 | 50 | 116 | 140 | 40x190x100 | 15,00 |
| | TPB 32 | 2150 | 230 | 340 | 96 | 62 | 50 | 116 | 140 | 40x190x100 | 15,10 |

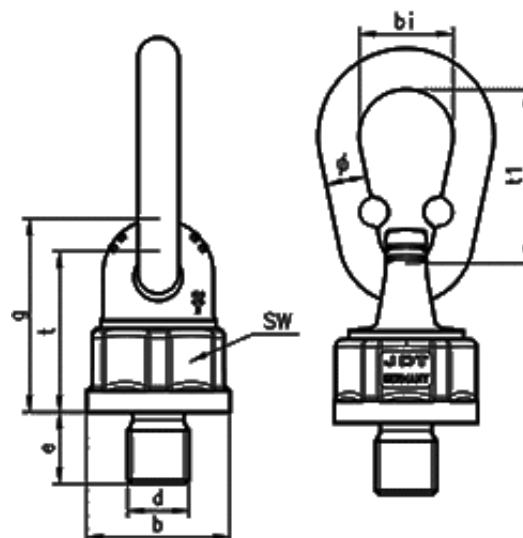
Se vårt utbud av lyftöglor

Vårt sortiment består av olika varianter och storlekar, vilket gör flexibiliteten stor för användarna.

Svivlande, svetsbara, med invändig gänga samt skruvfästning och godkända vid 90° lyft.



Vi reserverar oss för förändringar i sortimentet. Produkter i katalogen kan komma att förändras eller utgå ur sortimentet. Vi vill även reservera oss för tryckfel i katalogen och eventuell slutförsäljning. För senaste uppdateringar se vår hemsida www.bedsab.se



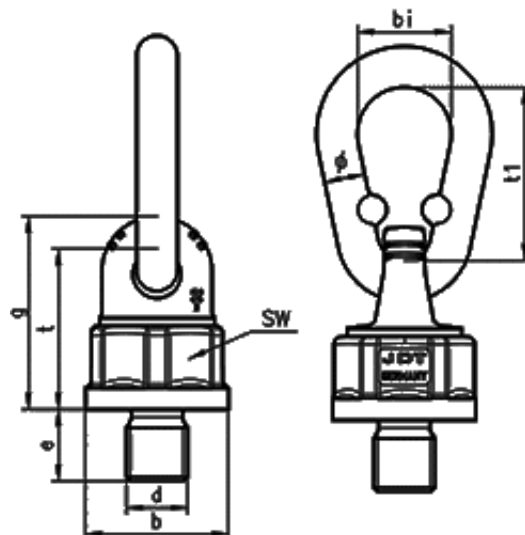
Lyftögla TP

Material:

Säkerhetsfaktor: 4:1. Märkning: Max last, gängstorlek och ID-nummer.

Ytbehandling: Skyddslackering. Standard: SS-EN 1677-1

| Artnr | Benämning | | Nm | DIN 13 | | | | | | Vikt kg |
|-----------|-----------|-------------|----------|--------|------|-----|-----|-----|-------------|---------|
| | | | | | Ø b | g | SW | t | Ø x t, x bi | |
| 1312-1220 | TP-07 | M 10 x 18 | 10-40 | 1,5 | 36,5 | 48 | 34 | 41 | 13x55x32 | 0,42 |
| 1312-1221 | TP-07 | M 12 x 18 | 15-40 | 1,75 | 36,5 | 48 | 34 | 41 | 13x55x32 | 0,43 |
| | TP-07 | M 14 | 30-40 | 2 | 36,5 | 48 | 34 | 41 | 13x55x32 | 0,42 |
| 1312-1223 | TP-1,4 | M 16 x 20 | 45-130 | 2 | 36,5 | 48 | 34 | 41 | 13x55x32 | 0,43 |
| | TP-1,4 | M 20 | 75-130 | 2,5 | 36,5 | 48 | 34 | 41 | 13x55x32 | 0,46 |
| 1312-1227 | TP-1,4 | M 24 x 30 | 90-130 | 3 | 36,5 | 48 | 34 | 41 | 13x55x32 | 0,49 |
| | TP-2,5 | M 20 | 100-170 | 2,5 | 52 | 68 | 46 | 57 | 15x70x34 | 0,97 |
| | TP-4 | M24 / M30 | 190-280 | 3 | 57 | 75 | 50 | 63 | 18x85x45 | 1,43 |
| | TP-6,7 | M 30 | 230-400 | 3,5 | 70 | 95 | 65 | 78 | 20x85x45 | 2,33 |
| | TP-8 | M 30 | 270-600 | 3,5 | 81 | 106 | 75 | 86 | 23x115x60 | 3,59 |
| | TP-10 | M 36 | 270-600 | 4 | 81 | 106 | 75 | 86 | 23x115x60 | 3,72 |
| | TP-12,5 | M 42 | 270-700 | 4,5 | 81 | 106 | 75 | 86 | 23x115x60 | 3,82 |
| | TP-12,5 | M 45 / M 48 | 270-700 | 4,5 | 81 | 106 | 75 | 86 | 23x115x60 | 4,33 |
| | TP-17 | M 42 | 350-800 | 4,5 | 104 | 127 | 95 | 106 | 30x140x70 | 7,34 |
| | TP-17 | M 45 | 350-800 | 4,5 | 104 | 127 | 95 | 106 | 30x140x70 | 7,50 |
| | TP-17 | M 48 | 350-800 | 5 | 104 | 127 | 95 | 106 | 30x140x70 | 7,57 |
| | TP-17 | M 56 | 350-900 | 5,5 | 104 | 127 | 95 | 106 | 30x140x70 | 8,0 |
| | TP-20 | M 64 | 350-900 | 6 | 104 | 127 | 95 | 106 | 30x140x70 | 8,85 |
| | TP-28 | M 64 | 500-1000 | 6 | 129 | 174 | 115 | 135 | 35x170x80 | 16,3 |
| | TP-28 | M 72 / M 80 | 500-1200 | 6 | 129 | 174 | 115 | 135 | 35x170x80 | 17,6 |
| | TP-35 | M 80 | 500-1400 | 6 | 148 | 187 | 135 | 146 | 43x220x100 | 25,1 |
| | TP-35 | M 90 | 500-1500 | 6 | 148 | 187 | 135 | 146 | 43x220x100 | 27,6 |
| | TP-40 | M72/M80/M90 | 500-1500 | 6 | 170 | 233 | 150 | 182 | 46x240x110 | 35,5 |
| | TP-40 | M 100 | 500-1700 | 6 | 170 | 233 | 150 | 182 | 46x240x110 | 39,8 |



Lyftögla TP

| Artnr | Benämning | | WLL t | | | | | | | |
|-----------|-----------|-------------|---------|----------|---------|----------|------------|-------------|--------------|---------------|
| | | | | | | | | | | |
| | | | 1 0° | 1 90° | 2 0° | 2 90° | 2 0-45° | 2 45-60° | 3+4 0-45° | 3+4 45-60° |
| 1312-1220 | TP-07 | M 10 x 18 | 1 | 0,5 | 2 | 1 | 0,7 | 0,5 | 1 | 0,75 |
| 1312-1221 | TP-07 | M 12 x 18 | 1,4 | 0,7 | 2,8 | 1,4 | 1 | 0,7 | 1,4 | 1 |
| | TP-07 | M 14 | 2 | 1 | 4 | 2 | 1,4 | 1 | 2,12 | 1,5 |
| 1312-1223 | TP-1,4 | M 16 x 20 | 2,8 | 1,4 | 5,6 | 2,8 | 2 | 1,4 | 3 | 2,12 |
| | TP-1,4 | M 20 | 3,4 | 1,7 | 6,8 | 3,4 | 2,4 | 1,7 | 3,55 | 2,5 |
| 1312-1227 | TP-1,4 | M 24 x 30 | 3,4 | 1,7 | 6,8 | 3,4 | 2,4 | 1,7 | 3,55 | 2,5 |
| | TP-2,5 | M 20 | 5 | 2,5 | 10 | 5 | 3,55 | 2,5 | 5,3 | 3,75 |
| | TP-4 | M24 / M30 | 8 | 4 | 16 | 8 | 5,6 | 4 | 8,5 | 6 |
| | TP-6,7 | M 30 | 12 | 6,7 | 24 | 13,4 | 9,5 | 6,7 | 14 | 10 |
| | TP-8 | M 30 | 12 | 8 | 24 | 16 | 11,2 | 8 | 16 | 12 |
| | TP-10 | M 36 | 15 | 10 | 30 | 20 | 14 | 10 | 21,2 | 15 |
| | TP-12,5 | M 42 | 15 | 12,5 | 30 | 25 | 17 | 12,5 | 25 | 18 |
| | TP-12,5 | M 45 / M 48 | 15 | 12,5 | 30 | 25 | 17 | 12,5 | 25 | 18 |
| | TP-17 | M 42 | 20 | 13 | 40 | 26 | 18 | 13 | 27 | 19 |
| | TP-17 | M 45 | 25 | 17 | 50 | 34 | 23,5 | 17 | 35 | 25 |
| | TP-17 | M 48 | 25 | 17 | 50 | 34 | 23,5 | 17 | 35 | 25 |
| | TP-17 | M 56 | 25 | 18 | 50 | 36 | 25 | 18 | 37,5 | 26,5 |
| | TP-20 | M 64 | 25 | 20 | 50 | 40 | 28 | 20 | 42,5 | 30 |
| | TP-28 | M 64 | | | | | | | | |
| | TP-28 | M 72 / M 80 | 32,5 | 28 | 65 | 56 | 39 | 28 | 58 | 42 |
| | TP-35 | M 80 | 40 | 35 | 80 | 70 | 49 | 35 | 74 | 52,5 |
| | TP-35 | M 90 | 40 | 35 | 80 | 70 | 49 | 35 | 74 | 52,5 |
| | TP-40 | M72/M80/M90 | 50 | 40 | 100 | 80 | 56 | 40 | 84 | 60 |
| | TP-40 | M 100 | 50 | 60 | 100 | 80 | 56 | 40 | 84 | 60 |

Försäljnings- och leveransvillkor



Vi reserverar oss för eventuella fel i text, bilder, priser och förbehåller oss rätten till ändringar.

Tillämplighet

Dessa allmänna leveransbestämmelser gäller mellan näringsidkare och äger tillämpning i den mån de ej ändrats genom skriftlig överenskommelse mellan parterna.

Priser

Angivna priser är i SEK exklusive moms, baserade på de växelkurser och råvarupriser som gäller vid datum för gällande prislista. Vi reserverar oss för momsändringar, pris- och valutaförändringar som står utanför vår kontroll. Vid förändring med 5 % eller mer förbehåller vi oss rätten att ändra priserna i motsvarande grad. Leveransdagens pris gäller. Större kvantiteter offereras på begäran.

Rabatter

Rabatter lämnas på lagerlagda artiklar enligt eventuellt avtal. Vid beställning av artiklar som ej är lagerlagda kan rabatterna avvika jämfört med ordinarie sortiment, alternativt blir artiklarna nettoprissatta.

Leveransvillkor

Fritt Bedsabs lager om annat ej avtalats. I de fall godset måste sändas mot Post-förskott/Efterkrav tillkommer efterkravsavgift. Vid komplettering av befintlig order efter kl. 12,00 kan extra fraktagift tillkomma.

Betalningsvillkor

30 dagar netto efter fakturadatum och sedvanlig kreditprövning. Gällande dröjsmålsränta utgår från första förfallodagen. Kreditkort via säker betalningslösning tillhandahållen av Dibs.

Pallar / emballage

Debitering tillkommer i förekommande fall för pallar, pallkragar och träkryss för ställinor.

Leveranssätt

Postens företagspaket alternativt Posten Pallett.

Outlösta returpaket

Outlösta paket debiteras med 400:- plus moms för våra utlägg avseende fraktkostnader och hantering.

Annullering av order

Om köparen helt eller delvis annullerar lämnad order, äger Bedsab, om säljaren godkänner annulleringen, alltid rätt att debitera såväl sina egna som eventuellt andras i samma order nedlagda kostnader och frakter avseende ordern. Annullering av order godkänns ej av konfektionerade varor eller varor kapade i speciallängder.

Kapningskostnader

För rostfri kätting varugrupp 1010 tillkommer en kap- och ställkostnad på 100 SEK per kapning. T.o.m 8 mm i diameter tillkommer en kap- och ställkostnad på 80 SEK styck för ställinlängder under 100 meter. Från 9 mm t.o.m 26 mm i diameter tillkommer en kap- och ställkostnad på 80 SEK styck för ställinlängder under 50 meter.

Anmärkning på leverans eller faktura

Anmärkning på faktura skall göras inom 7 dagar från fakturadatum. Gods och emballage skall kontrolleras vid mottagandet. Upptäcks transportskador eller brist på kollin/kvantitet skall detta noteras på fraktsedeln/följesedeln vid kvittens av leveransen och omedelbart anmälas till speditören. Bilregistreringsnummer och chaufförens underskrift skall finnas med på frakt/följesedeln. Vid anmärkning mot ej synliga skador som upptäcks vid upppackning/avemballering skall Bedsab kontaktas inom 7 dagar.

Saknat / Fellevererat gods

Saknat gods eller felleverans skall anmälas till Bedsab inom 7 dagar från fakturadatum.

Returrutiner

Innan eventuell retur till Bedsab skall alltid säljare kontaktas för godkännande av returen. Returavdrag görs med 20 % på nettofakturerat belopp. Retur godkänns ej av specialbeställd eller konfektionerad vara. Returfrakten betalas alltid av godsavsändaren. I de fall där Bedsab kan ställas till ansvar erhålles full kreditering av varan. Bedsab anger fraktföretag. Återsänt gods med annat fraktbolag betalas av kund. Vi förbehåller oss rätten att ej godkänna retur som ej uppfyller ovanstående returvillkor. Retursedel sändes från Bedsab. Kopia av följesedel/faktura och retursedel skall alltid följa med godset. (Returer understigande 200:- netto eller varor äldre än 3 månader godkänns ej)

Specificerade leveransbestämmelser

Om inte annat anges gäller:
Allmänna leveransbestämmelser för leverans av maskiner samt annan mekanisk, elektrisk och elektronisk utrustning, NL17.

Force Majeure

Bedsab ansvarar inte för följderna av utebliven eller försenad leverans som beror på omständigheter utanför Bedsabs påverkan eller kontroll.

Copyright © Bedsab

BEDSAB

B.EDSTRÖM AB

Lyftredskap & Surrningsmateriel sedan 1970

Stallarholmsvägen 32

124 59 Bandhagen

Tel 08-714 54 30, Fax 08-714 77 22

bedsab@bedsab.se

www.bedsab.se