

Lyftredskap

Plåtlyfthandskar

Pallgafflar

Lyftok

Lyftsaxar

Personkorgar

C-krokar



BEDSAB

Lyftredskap och surrningsmateriel sedan 1970



Lyftredskap och surrningsmateriel som du vill ha dem, utan att ge avkall på vare sig ansvar, kvalitet eller säkerhet.



Bedsab är ett företag som i huvudsak förser den svenska marknaden med Lyftredskap, Surrningsmateriel, Fallskyddsutrustning samt komponenter för Flak och Skåpbyggnation.

Bedsab är ett familjeägt grossistföretag som varit verksamt sedan 1970 vars affärsidé är att erbjuda våra kunder helhetslösningar innefattande leveranser av kvalitetsprodukter, utbildningar, besiktning samt uthyrning.

Vi nöjer oss inte med att sälja bra produkter, vi tar ansvar för dem också. BEDSAB är en grossist för kvalitetsprodukter inom sektorerna Kätting, Ställinor, Lyftredskap, Lyftblock, Fallskyddsutrustning, Lasthantering, Surrningsmateriel samt Komponenter för Flak och Skåpbyggnationer.

Du finner produkterna hos en rad återförsäljare runt om i Sverige.

Vi är ett flexibelt företag som lätt anpassar oss efter de behov du har.

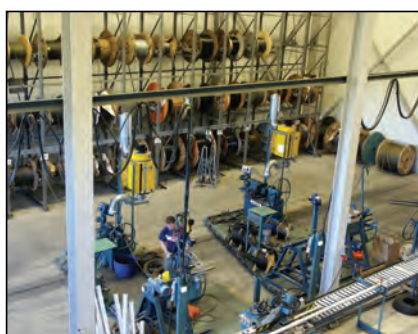
Personal som kan sin sak, samt ett effektivt upplagt lager, garanterar hög leveranssäkerhet.

Vi tillverkar måttbeställda kättingredskap, ställinor, textila lyftredskap och surrningsmateriel med montering av komponenter allt efter dina önskemål. Här kommer vårt kunnande och säkerhetstänkande verkligen till sin fulla rätt. Självklart har vi egen utrustning för provdragning och funktionstest av produkterna.

Vi offererar hela serier eller enstaka objekt. Bedsab utför besiktning av lyftredskap, fallskyddsutrustning och surrningsmateriel. Dessutom utbildar vi inom dessa områden.



Vi tillverkar måttbeställda redskap med montering av komponenter allt efter dina önskemål.



Ställinepark



Effektiv lagerhantering är din garanti för säkra leveranser.



Bedsab Sthlm



Bedsab Gbg

MyrantiQ

Bedsab har under det senaste åren upparbetat det egna varumärket MyrantiQ.

Kunders höga krav på tillgänglighet och variationsmöjligheter av lyftredskap och surningsmateriel har varit grunden för skapandet av detta nya varumärke.

MyrantiQ symboliserar och erbjuder styrka, kvalitet samt smarta lösningar.

De produkter som lanseras under varumärket MyrantiQ ska ha lång livslängd, god funktionalitet och hållbarhet till mycket konkurrenskraftiga priser.

Att följa normer och gällande standarder är för Bedsab en självklarhet lika väl som våra ISO-certifieringar. MyrantiQ är ett varumärke som i framtiden kommer att utökas med nya spännande högkvalitativa produkter.

Några exempel på produkter under varumärket MyrantiQ är:



Komponenter och kättingredskap
klass 10.



Eltelfrar



Elvinschar



Kran/personkorgar



Lyftsaxar MyrantiQ

Inspektion och service



Bedsab utför inspektion (fortlöpande tillsyn) samt service och underhåll av lyftredskap, fallskyddsutrustning, surrningsmateriel och speciallyft enligt AFS 2006:06. Redskapen kontrolleras okulärt eller med hjälp av oförstörande provning såsom provbelastning och sprickindikering (Magnaflux).

Kontrollen av redskapen utförs på er arbetsplats utan störningar i produktionen alternativt skickas redskapen till Bedsab för åtgärd.

Bedsab kontrollerar på marknaden alla förekommande fabrikat, när det gäller textila lyftredskap, ställinor/ställineredskap, kättingredskap, lyftblock, plåtlyfthandskar, fallskydd samt lyftok mm.



Med hjälp av ONIX work kan användare, inspektörer, leverantörer digitalt dela dokumentation av olika typ av lyftredskap, lyftanordningar, fallskyddsutrustning m.m. Detta kan göras i ett molnbaserat mjukvaruprogram 24/7



Bedsabs servicepersonal inspekterar kundens lyftredskap och dessa registreras i vår webbtjänst ONIX work där kunden sedan själv kan logga in och se sina besiktningsprotokoll samt certifikat på samtliga registrerade redskap. Redskapen märkes med QR-koder som kunden lätt kan skanna med mobilen och få fram dokumenten i vår webbtjänst.

Lättare reparationer av redskap kan göras på plats vid förekommande fall om kunden önskar detta. Så som byte av krokar, kopplingslänkar, märkbrickor mm.



Inspektion/service av befintliga lyftredskap är en nödvändighet för att veta att redskapen uppfyller samma krav som när de var nya, dvs. arbetsutrustning som slits, åldras eller utsätts för annan negativ påverkan som kan leda till farliga situationer, skall genomgå regelbundna kontroller.

Enligt gällande EN standarder och arbetsmiljöverkets föreskrifter ska Inspektion utföras av sakkunnig person med tidsintervall på högst 12 månader. Detta intervall bör vara mindre om så erfordras med hänsyn till driftförhållanden.



BEDSAB

Lyftredskap och surrningsmateriel sedan 1970

Index lyftredskap

Information om Lyftredskap	2
Plåtlyfthandske Bedsab	3
Plåtlyfthandske för rostfritt stål	4
Plåtlyfthandske Terrier	3-5
Balklyfthandske Terrier	5
Skruvklämma Terrier	6-7
Balkklämma Bedsab	7
Lyftmagnet Bedsab	7
Trådlös kranvåg	8
Fatlyftare för stående fat	9
Fatlyftare för liggande fat	9
Truckdomkraft	10
Kuggstångdomkraft	10
Pallgaffel Fast	11
Pallgaffel Hoppfällbar	11
Skivgaffel MyrantiQ	11
Takstolslyft	12
Containerkrok	13
Lyftok Aluex	14-22
Spridare Aluex	23
Lyftok 7 ton	23
Kombinationsok	24-25
Spridare	26
Lyftok	14-42

Spridare teleskopiskt	26
Information Spridare OX	27
Spridare OX-SB	27-35
Lyftsax	43-44
Lyftsax MyrantiQ	44
Rörlyft	45
Rörlyftsax	45
Trumlyft	46
Leenstra betongelementsaxar och lyftok	47
Kran/personkorg MyrantiQ	48-50
Kran/räddningskorg MyrantiQ	48-50
Krankorg Cylindrisk	49
Truck/personkorg	50
Bockställning MyrantiQ	51
Bockställning	51
C-krok	52
Bandringslyftare	52
Coillyftare	53
Dubbel bandlyftare	54
C-krok för container	54
Rörlyftare	54
Lyftverktyg för slipers	55
Försäljnings och leveransvillkor	56

Vi reserverar oss för förändringar i sortimentet. Produkter i katalogen kan komma att förändras eller utgå ur sortimentet. Vi vill även reservera oss för tryckfel i katalogen och eventuell slutförsäljning. För senaste uppdateringar se vår hemsida www.bedsab.se

Hittar Du inte vad du söker?

Vår mångåriga kontakt med de bästa leverantörerna i världen ger oss tillgång till massor av produkter utanför vårt katalogsortiment.

Fråga Din säljare om specialredskap.

Information om Lyftredskap

Lyftredskap är säkerhetsprodukter, därför gäller höga krav på dessa produkter. Lyft av last får bara lyftas med redskap som uppfyller normer och standarder. Användaren måste ha rätt kompetens av säkerhetsskäl.

Våra lyftredskap passar alla behov, både lättare och tyngre lyft. För de som hanterar metall- och plåtprodukter har vi magnetlyft och plåtlyfthandskar. I vårt breda utbud finns även vinschar, brunnsringslyft, pallgafflar, kranvåg och lyftok.

Reservdelar tillhandahålls och vi har även service och reparation i vår verkstad av utbildad personal.

Plåtlyfthandske

Vi har ett brett sortiment av olika plåtlyfthandskar i ett flertal olika modeller för produktlyft av tex. plåtar (horisontellt, vertikalt och i sidled) tuber, stål- och betongrör och cylindriskt material. Lyftkapacitet och gripområde finns tydligt graverat på lyfthandsken.



Balkklämma

Balkklämmor finns från 0,5 till 5,0 ton kapacitet. Ett enkelt och säkert sätt att fästa lyftutrustningen. Balkklämmen ger en fast och säker upphängnings- eller förankringspunkt på alla balkprofiler. Kan användas för lyft, upphängning av lyftblock eller telfer, drag och fixering.



Lyftmagnet

Lättmanövrerad, driftsäker och minimalt med underhåll. Smidiga och lättanvända lyftmagneter, lämpliga för lyft och transport av plåt, järn och andra magnetiska material. Fäster utan att göra avtryck och manövreras enkelt och säkert med hjälp av spak.



Pallgafflar

Tyngdpunkten skall alltid vara mellan gafflarna.

Lasten måste vara säkrad i pallen.

Kontrollera lägsta gränsen för lastens vikt.

Tilta gafflarna uppåt för säkrare last.



Personkorgar

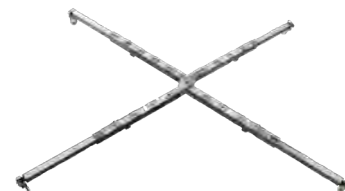
Vi har olika varianter av personkorgar som kan bära 1-4 personer. Dessa korgar är avsedda för personlyft. Det finns med och utan tak. Vi kan även specialanpassa efter kundens önskemål.



Lyftok/spridare

Lyftok används för att säkrare fördela vikten av godset.

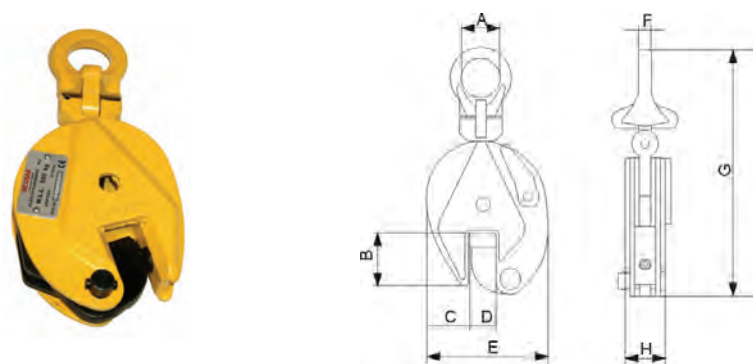
Vi har standard lyftok och specialanpassade lyftok allt efter kundens önskemål.



Gör en bedömning av ditt lyft och för att få en mer skonsam lyftvinkel:

- Ta reda på lastens vikt.
- Välj lyftredskap.
- Välj lyftredskap med tillräcklig maxlast.
- Ta hänsyn till lyftvinklar.

Plåtlyfthandske Bedsab PL 1

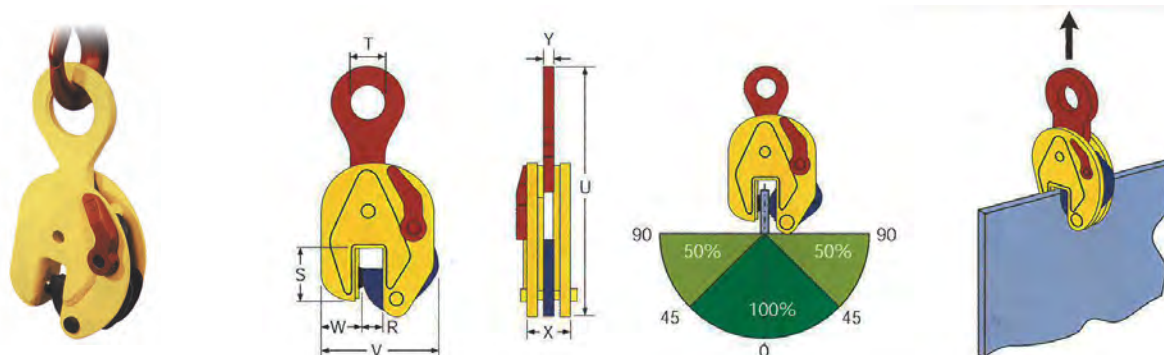


Säkerhetsfaktor: 4:1

Plåtlyfthandske med små byggmått, låg egenvikt och fyrfaldig säkerhet. I standardutförande med dubbelledad lyftögla, förebygger att ingen brytning uppstår vid lyft. Försedd med säkerhetsspärr vilket gör att greppet finns kvar även utan dragbelastning när plåten sätts ned eller vid stötar.

Artnr	Typ	Maxlast ton	Grippvidd mm (D)	Mått i mm							Vikt kg
				A	B	C	E	F	G	H	
1311-6820	PL 1	0,5	0-15	30	43	34,5	103	10	212	36	2,0
1311-6821	PL 1	1,0	0-20	48	63	51	138	12	294	50	4,8
1311-6822	PL 1	2,0	0-25	68	76	59	164	16	370	52	6,5
1311-6823	PL 1	3,0	0-30	74	85	56	193	20	418	78	14,0

Plåtlyfthandske Terrier

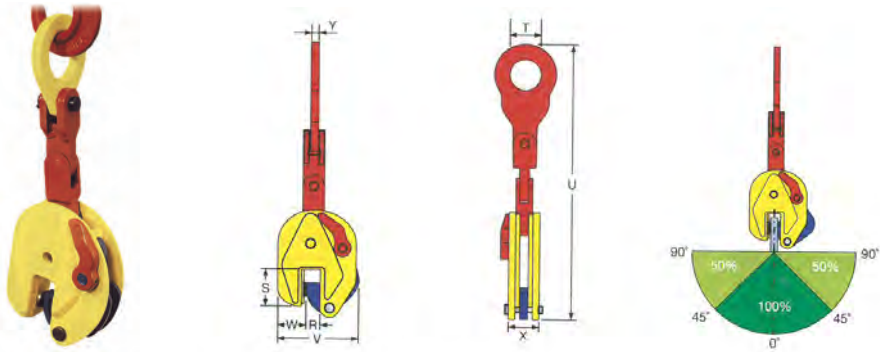


För vertikala lyft och transport av stålkomponenter.

Lyfthandskarna är tillverkade av stål av bästa kvalitet och uppfyller europeiska normer och krav som fastställs i Maskindirektivet 2006/42/EG. Inbyggd säkerhetsmekanism som består av en låsenhet, en spännfjäder och en spak. När spaken slagits till, tillhandahåller säkerhetsmekanismen konstant förspänning på kammen mot stålplåten, vilket i sin tur garanterar att lyfthandsken inte glider när lyftkraft tillämpas. När en last lyfts, ökar låskraften på kammen med lastens vikt.

Artnr	Typ	Maxlast ton	Grippvidd mm	Mått i mm							Vikt kg
				S	T	U	V	W	X	Y	
1311-6500	0,75 TS	0,75	0-13	47	30	205	100	35	37	10	1,5
1311-6702	1 TSE	1,0	0-25	55	45	265	142	38	47	15	3,6
1311-6700	1,5 TS	1,5	0-20	80	65	335	165	55	56	17	6,15
-	4,5 TS	4,5	0,25	85	70	430	200	60	77	20	14,8
-	4,5 TSE	4,5	0-45	85	70	430	230	60	77	20	15,9
-	6 TS	6,0	0-32	114	75	490	225	78	78	20	18,6
-	7,5 TS	7,5	0-40	112	75	530	245	76	86	20	24,0
-	7,5 TSE	7,5	0-55	112	75	530	267	70	86	20	25,0
-	9 TS	9,0	0-55	112	75	530	267	70	86	20	26,0
-	12 TS	12,0	0-52	148	85	617	295	100	94	44	42,0
-	20 TS	20,0	0-80	195	100	880	465	150	140	66	140,0

Plåtlyfthandske Terrier

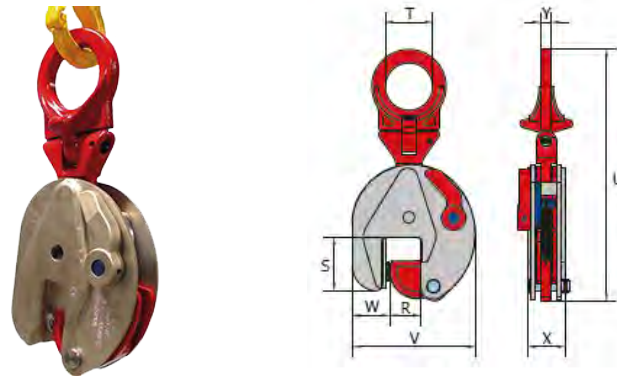


Vertikala lyfthandskarna har särskilt utformats för vertikalt lyft och transport av oböjliga stålplåtar. Lyfthandskarna består av en stomme, en kam och en kambult. Kammen fungerar även som en lyftbygel och garanterar att lasten hålls fast ordentligt när den lyfts.

Lyfthandskarna skall alltid användas i par, eller flera par. Om det är flera par så rekommenderas användning med en lastfördelare.

Artnr	Typ	Maxlast ton	Gripplängd mm	Mått i mm							Vikt/kg
				S	T	U	V	W	X	Y	
1311-6515	0,75 TSMP	0,75	0-13	47	30	310	100	35	37	10	2,0
1311-6709	1 TSEMP	1,0	0-25	55	45	405	142	38	47	15	4,5
1311-6774	1,5 TSNMP	1,5	0-20								7,5
1311-6713	4,5 TSMP	4,5	0-25	85	70	655	200	60	77	20	18,1
-	7,5 TSMP	7,5	0-40	112	75	800	245	76	86	20	28,0
-	9 TSMP	9,0	0-55	112	75	800	267	70	86	20	32,0
-	12 TSMP	12,0	0-52	148	85	860	295	100	94	26	46,0

Plåtlyfthandske Terrier TS-R för vertikalt lyft av rostfri plåt



För vertikalt lyft av rostfri plåt.

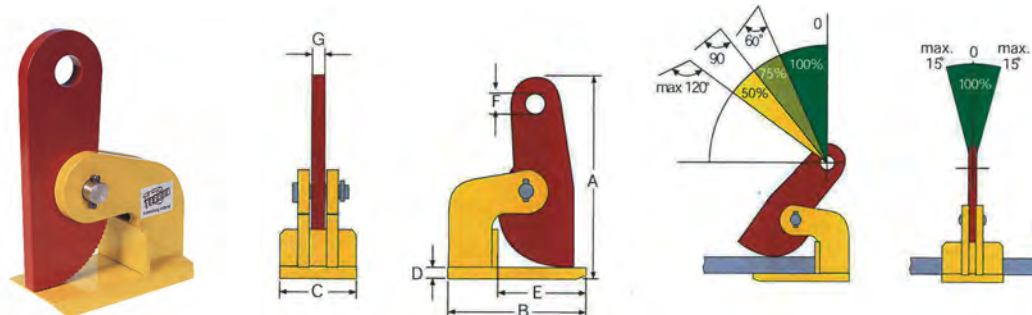
Gripplängd från 0 till 55 mm.

TSE-R/TSEU-R Har extra stor öppning.

Hårdhet: HRC 37/345 Hb

Typ	Maxlast ton	Gripplängd mm	Mått i mm							Vikt/kg
			S	T	U	V	W	X	Y	
0.75 TS-R	0,75	0-13	47	30	202	100	37	37	10	1,7
1 TSE-R	1,0	0-25	56	45	263	141	37	47	15	3,5
2 TSE-R	2,0	0-35	78	64	336	183	56	56	16	7,0
3 TSE-R	3,0	0-35	78	64	336	183	56	56	16	7,0
4.5 TSE-R	4,5	0-45	85	70	425	228	60	78	20	16,0
6 TSE-R	6,0	0-50	114	75	490	259	82	78	20	21,0
7.5 TSE-R	7,5	0-55	111	75	522	267	70	86	20	26,0
0.75 TSU-R	0,75	0-13	47	30	203	100	37	37	10	1,8
1 TSEU-R	1,0	0-25	56	50	292	141	37	47	15	3,8
2 TSEU-R	2,0	0-35	78	70	372	183	56	56	16	8,0
3 TSEU-R	3,0	0-35	78	70	372	183	56	56	16	8,0
4.5 TSEU-R	4,5	0-45	85	70	431	228	60	78	20	16,5
6 TSEU-R	6,0	0-50	114	78	527	259	82	78	32	24,0
7.5 TSEU-R	7,5	0-55	111	78	560	267	70	86	32	28,0

Plåtlyfthandske Terrier



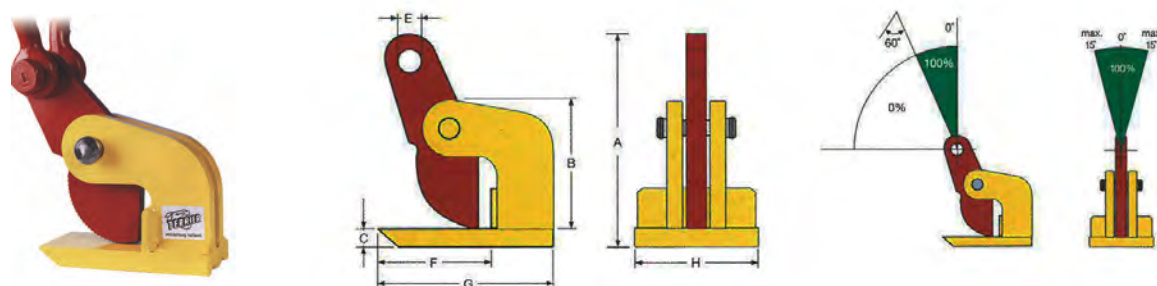
Horisontella lyfthandskarna har särskilt utformats för horisontella lyft och transport av oböjliga stålplåtar.

Lyfthandskarna består av en stomme, en kam och en kambult. Kammen fungerar även som en lyftbygel och garanterar att lasten hålls fast ordentligt när den lyfts.

Lyfthandskarna skall alltid användas i par, eller flera par. Om det är flera par så rekommenderas användning med en lastfördelare.

Artnr	Typ	Maxlast ton/per par	Grippvidd mm	Mått i mm							Vikt kg/par
				A	B	C	D	E	F	G	
1311-6726	1 FHX	1,0	0-35	188	140	65	10	100	25	15	5,2
-	2 FHSX	2,0	0-100	380	180	90	15	120	30,5	15	9,0
-	4 FHX	4,0	0-60	306	220	105	25	145	30,5	20	13,0
1311-6737	4 FHSX	4,0	0-100	415	220	105	25	145	30,5	20	15,0
-	8 FHX	8,0	0-60	335	225	120	35	135	30,5	30	18,0
1311-6739	8 FHSX	8,0	0-100	430	225	120	35	135	30,5	30	22,0

Plåtlyfthandske Terrier



Lyfthandskar TDH är endast lämpliga för lyft och horisontell transport av böjliga och formade stålplåtar, där det är möjligt att placera handsken på en plan kontaktpunkt.

TDH-lyfthandskar skall alltid användas i par, eller flera par.

Artnr	Typ	Maxlast ton/per par	Grippvidd mm	Mått i mm							Vikt kg/par
				A	B	C	E	F	G	H	
-	1 TDH	1,0	0-15	167	85	10	22,5	100	140	65	6,0
1311-6733	2 TDH	2,0	0-35	235	135	20	26	115	180	80	16,0
-	4 TDH	4,0	0-50	310	157	35	40	130	235	130	40,0
-	6 TDH	6,0	0-50	310	157	35	40	130	235	130	40,0

Hittar Du inte vad du söker?

Vår mångåriga kontakt med de bästa leverantörerna i världen ger oss tillgång till massor av produkter utanför vårt katalogsortiment.

Fråga oss om specialredskap.

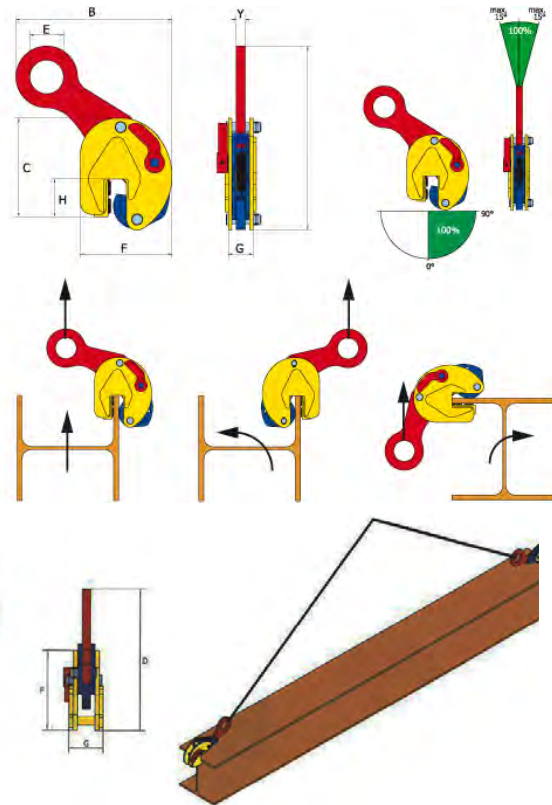
Balklyfthandske Terrier



FBK



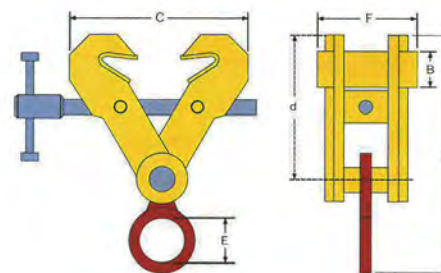
TOBK



För vertikala lyft och transport av balkprofiler. Underlättar stapling av lasten. Kan användas tillfälligt upp och ner som fast lyftpunkt. Lyfthandsken har särskilt utvecklats för att lyfta stålbeams. En speciallyftbygel används för att placera balkens gravitationscentrum direkt under lyftbygel. Detta bibehåller balkens jämvikt när den lyfts. FBK-lyfthandsken har en säkerhetsmekanism som består av en låsenhet, en spännfjäder och en spak. När spaken slås till, tillhandahåller säkerhetsmekanismen konstant förspänning på kammen mot stålplåten, vilket i sin tur garanterar att lyfthandsken inte glider när lyftkraft tillämpas. När en last lyfts, ökar låskraften på kammen med lastens vikt.

Artnr	Typ	Maxlast ton/per par	Grippvidd mm	Mått i mm								Vikt kg/par
				B	C	D	E	F	G	H	Y	
-	1 FBK	1,0	0-15	175	148	226	35	130	35	47	15	6,0
1311-6568	1,5 FBK	1,5	0-20	265	200	345	60	165	56	67	16	16,0
-	3 FBK	3,0	0-25	325	235	410	72	192	77	65	20	32,0
-	2 TOBK	2,0	3-20	285	157	295	64	155	67	65	17	19,0

Skruvklämman Terrier

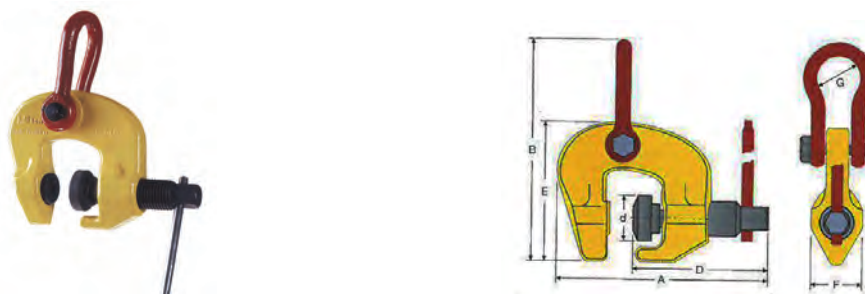


För horisontell lyft och transport.

Balkklämman har en skruvgängad mekanism som består av en gängad spindel och två spindelmuttrar. När spindelns har satts i rörelse, ser denna mekanism till att en konstant lyftkraft tillämpas av griplorna. På så sätt kommer lyfthandsken inte att tappa greppet om föremålet. De förenade lyftdelarna garanterar att lyftkraften bibehålls, vilket betyder att lasten hålls fast ordentligt.

Artnr	Typ	Maxlast ton/per par	Grippvidd mm	Mått i mm					Vikt/kg/par
				B	C -max	D -max	E	F	
1311-6569	1 FSV	1,0	75-190	30	285	310	73	120	8,0
1311-6570	2 FSV	2,0	75-190	30	285	310	73	120	10,0
-	3 FSV	3,0	75-190	30	285	310	73	120	10,0
-	4 FSV	4,0	150-300	50	460	430	79	180	26,0
-	5 FSV	5,0	150-300	50	460	430	79	180	28,0
-	10 FSV	10,0	350-450	130	670	670	85	200	100,0

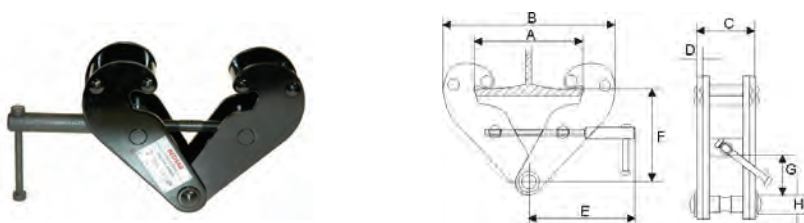
Skruvklämman Terrier



Universal skruvtving för lyft och transport vertikalt och horisontellt av många olika stålkomponenter. Skruvklämman är försedd med en rörlig kam på den gängade spindeln, Detta ger kraftfull klämkraft på arbetsstycket. Den ledande lyftöglan garanterar en effektiv spännkraft i alla lägen.

Artnr	Typ	Maxlast ton	Gripplängd mm	Mått i mm							Vikt kg
				A	B	D	d	E	F	G	
1311-6741	0,5 TSCC	0,5	0-28	156	113	89	26	76	30	17	1,0
1311-6745	1 TSCC	1,0	0-30	175	204	126	42	128	46	38	3,3
1311-6743	1,5 TSCC	1,5	0-32	187	229	135	42	143	46	45	3,5
1311-6744	3 TSCC	3,0	0-50	224	265	165	49	165	54	50	7,8
-	6 TSCC	6,0	0-75	291	365	215	63	214	69	80	22,0

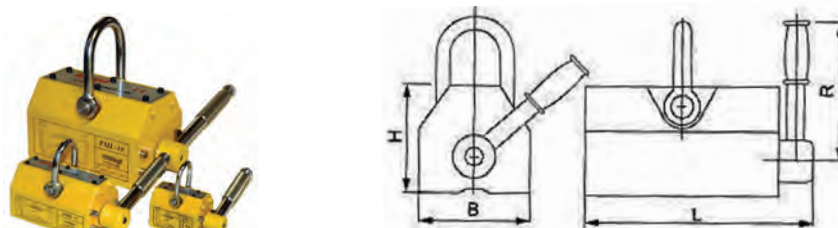
Balkklämman Bedsab BK 1



Balkklämman med robust stålkonstruktion och inbyggd krokläge. Ger en säker upphängnings- eller förankringspunkt på alla balkprofiler. Enkel och säker montage. Låg bygghöjd genom inbyggd bärygel och låg egenvikt. Används för upphängning av lyftblock, telfer, dragapparater.

Artnr	Typ	Maxlast ton	Gripplängd	A mm		B mm		C mm	D mm	E mm	F mm		G mm	H	Vikt kg
				Max	Min	Max	Min				Max	Min			
1311-6801	BK 1	2,0	75-220	240	192	367	85	6	230	102	154	25	25	5,0	
1311-6803	BK 1	5,0	80-320	330	230	510	120	12	270	130	230	35	32	11,0	

Lyftmagnet Bedsab LM 1



Säkerhetsfaktor: 3,5:1
Lyftmagneter för lyft av ferritisk last. Idealisk för hantering av arbetsstycken i bearbetningsmaskiner och gaskärningsutrustningar. För plåtar, stångstål, gjutjärnsblock och stålkonstruktioner. Prestandapåverkande faktorer: Godsets ytjämnhet/luftspalt. Längden på lasten (böjning). Godsets tjocklek.

Artnr	Typ	Maxlast kg	Lyftkapacitet runt kg	Längd mm L	Bredd mm B	Höjd mm (exkl. lyftögla) H	R mm	Vikt kg
1311-6400	LM 1	100	30	92	62	67	145	3,0
1311-6401	LM 1	300	100	162	92	91	180	10,0
1311-6402	LM 1	600	200	232	122	117	220	24,0
1311-6403	LM 1	1000	300	258	176	163	285	50,0
1311-6404	LM 1	2000	600	378	234	212	465	125,0

Trådlös kranvåg MyrantiQ KV2



Inklusive 2 st schacklar, handenhet samt väska. IP66 (handenhet ingen IP klass)

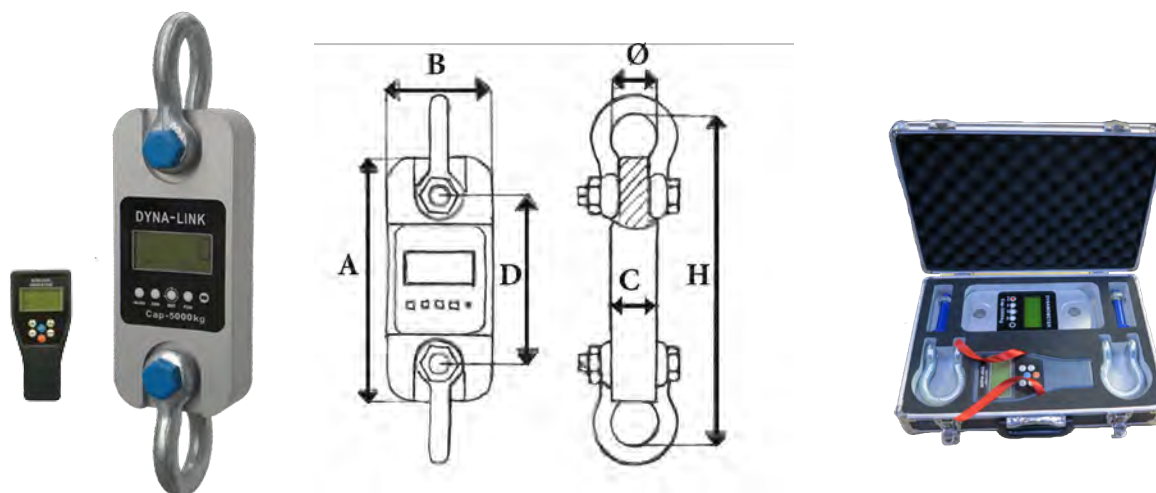
Räckvidd upp till 100 meter.

KV2 är en trådlös professionellt välbyggd kraftmätare/kranvåg för industriellt användande.

MyrantiQ 

Artnr	Typ	Maxlast ton	Dimension mm						Vikt kg	Vikt inkl. väska kg
			A	B	D	E	F	H		
1311-6420	KV2/10	0,1-10	245	70	168	36	76	41	17,6	22,0
1311-6421	KV2/20	0,1-20	312	94	206	45	85	54	36,3	40,0
1311-6422	KV2/30	0,1-30	370	114	246	50	90	60	56,7	59,7

Trådlös kranvåg MyrantiQ DL-W



Inklusive 2 st schacklar, handenhet samt väska.

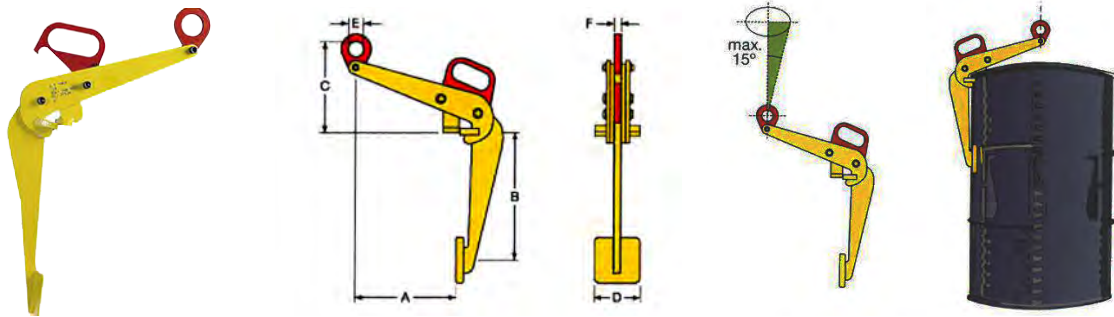
Räckvidd:

Material: Aluminium

MyrantiQ 

Artnr	Typ	Maxlast ton	Dimension mm						Vikt kg	Vikt inkl. väska kg
			A	B	C	D	Diameter	H		
1311-6416	DL-W1	1,0	245	112	37	190	43	335	-	-
1311-6417	DL-W3	3,0	260	123	37	195	51	365	-	-
1311-6418	DL-W5	5,0	285	123	57	210	58	405	-	-

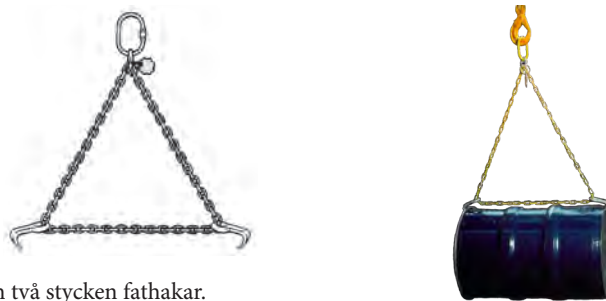
Fatlyftare för stående fat



TVKH-lyfthandskar är för horisontella lyft och har utformats särskilt och exklusivt för horisontella lyft av stålfat. TVKH-lyfthandskar består av en stomme, kam och kambultar. Kammen fungerar även som en lyftbygel och garanterar att fatet hålls fast ordentligt när det lyfts.

Artnr	Typ	Maxlast kg	Dimension mm						Vikt kg
			A	B	C	D	E	F	
1312-1039	TKVH	600	300	375	290	80	50	10	7,0

Fatlyftare för liggande fat



Inklusive kätting KL 6-8 och två stycken fathakar. Fatet lyfts och transporteras i horisontell position.

Artnr	Maxlast kg	Längd m	Vikt kg
1312-1032	1000	2,5	5,5

Hittar Du inte vad du söker?

Vår mångåriga kontakt med de bästa leverantörerna i världen ger oss tillgång till massor av produkter utanför vårt katalogsortiment.

Fråga oss om specialredskap.

Truckdomkraft



Robust konstruktion.

Artnr	Typ	Maxlast ton	Min lyfthöjd mm	Max lyfthöjd mm	Vikt kg
1312-1038	FLJ-04	4,0	65 mm	350 mm	30,0

Truckdomkraft



Hydraulisk domkraft med extra låg klack och två lyftpositioner för att komma åt vid svåråtkomliga lyftpunkter. tillåter extra låg lyfthöjd.

Hydraulisk kraftfull domkraft med hög kapacitet.

Försedd med hjul för enkla och snabba förflyttningar

Artnr	Typ	Maxlast ton	Min lyfthöjd mm	Max lyfthöjd mm	Vikt kg
1312-1058	HFJ-400	4,0	65 mm	406 mm	33,0

Kuggstångdomkraft RJ



Kuggstångdomkraft i kraftigt utförande. Kuggstång och kugghjul i härdat material. Utrustad med stabil fotplatta. Hopfällbar vev för enkel transport.

Artnr	Maxlast ton	Min lyfthöjd mm	Lyfthöjd mm	Totalhöjd mm	Vikt kg
1312-1062	1,5	70	350 mm	725	13,5
1312-1063	3,0	75	350 mm	725	21,0
1312-1064	5,0	75	350 mm	725	30,0

Pallgaffel Fast PGF1



Med hjul. Fasta ben, självbalanserade.

Artnr	Typ	WLL	Gaffel längd mm	Gaffel tjocklek mm	Fri höjd mm	Vikt kg
1312-1035	PGF1	1,5 t	800	50	1250	80,0

Pallgaffel Hopfällbar PGH2



Försedd med hjul för enkel flyttning för hand. Hopfällbar för att ta minimalt med plats när den inte används. Självbalanserade. Inklusive surringsöglor.

Artnr	Typ	WLL	Gaffel längd mm	Gaffel tjocklek mm	Fri höjd mm	Vikt kg
1312-1018	PGH2	1,5 t	900	40	1200	120,0

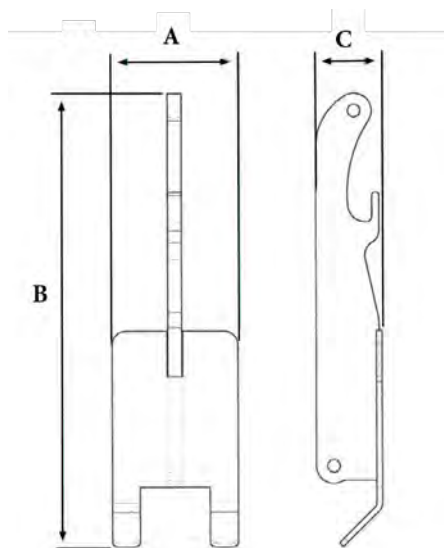
Skivgaffel MyrantiQ



För hantering av både liggande och stående skivmaterial. levereras utan kätting.

Artnr	Typ	WLL	Gaffel längd mm	Gaffeltjocklek mm	Fri höjd	Vikt kg
1312-1801	900	1,6 t	900	40	630 mm	168,0
1312-1802	1200	1,6 t	1200	40	630 mm	192,0

Takstolslyft TL komplett med kätting



Takstolslyft är det säkraste och effektivaste sättet att lyfta balkar och takstolar.

Uppfyller säkerhetsföreskrifter för flera olika sorters lyft. CE-märkt.

Kättingen släpper automatiskt när det lyfta föremålet tryggt är på sin rätta plats.

Takstolslyft TL är väldigt snabb och skadar inte det lyfta godset. Smidig och enkel att använda.

Artnr	Typ	Max lyftkapacitet kg	Mått i mm			Vikt kg
			A	B	C	
1011-2850	TL	1000	180	650	100	12,0

Vår affärsidé är att erbjuda våra kunder:

- Helhetslösningar av kvalitetsprodukter.
- Utbildning.
- Besiktning inom lyftredskap, surrningsmateriel och fallskyddsutrustning.
- Uthyrning av lyftredskap, lyftblock, eltelfrar m.m.

I vårt stora och effektiva lager med verkstadsdel konfektionerar vi våra lyftredskap för snabb och flexibel service.

BEDSAB

Brunnsringslyftare MyrantiQ

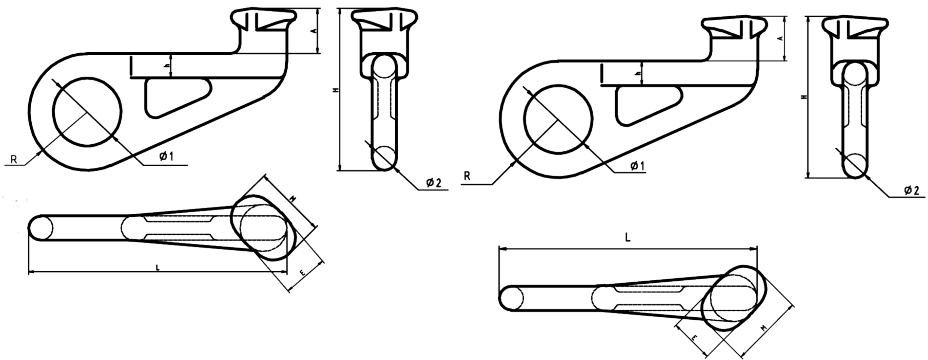


För lyft och hantering av brunnsringar av betong.
Levereras som 2 alternativt 3-part.
Ytbehandling: Elförzinkad.
Lyftkätting ingår.



Artnr	Typ	Parter	WLL ton	Gripvidd mm	Längd m	Vikt kg
			0-45°			
1312-1203	2-8-8-A-V-GDA-2,0	2	2,0	40-140	2,0 m	31,0
1312-1204	3-8-8-G-V-GDA-2,0	3	3,0	40-140	2,0 m	48,0

Containerkrok CK, Klass 8

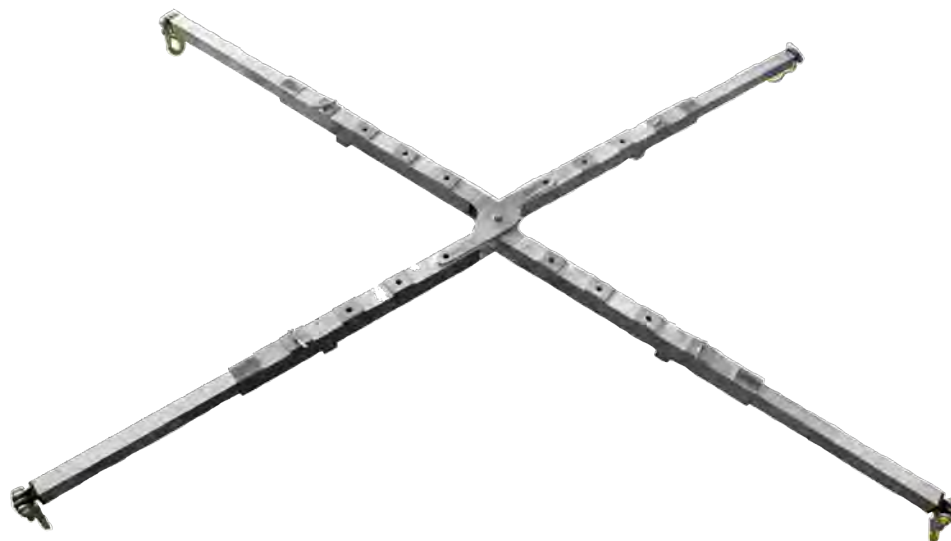


Höger

Vänster

För att lyfta containrar i de nedre hörnen.

Artnr	Typ	Maxlast ton	Mått mm								Vikt kg
			A	M	H	E	R	Ø1	Ø2	L	
1011-1100	45° Vänster	12,5	46	75	166	48	60	70	25	265	4,0
1011-1101	45° Höger	12,5	46	75	166	48	60	70	25	265	4,0



Lyftok/Lyftspridare Aluex 5 ton inkl. schacklar och lekande spärrkrokar

Aluex är ett modernt lyftok/lyftspridare med många fördelar. Aluex gör det enkelt att lyfta båtar, balkar, byggnadsmaterial mm. Med snabbfästen ställer användaren lyftoket i olika längder, och lyftbredden justeras självt av lyftspridaren. Tillverkad i Aluminium gör lyftspridaren extremt lätt och det nätta formatet gör den smidig att förvara på kranar, mobilkranar och kranbilar.

Artnr	Maxlast ton	Längd m	Max lyftbredd m	Antal justerbara längder	Inklusive lekande spärrkrokar och schackel vikt kg
1312-1951	5,0 vid 45°	2,5	3,5	4	37,0

Rekommenderade lyftredskap vid maximalt utskjut/bredd för Aluex lyftok



4 stycken 1310-2231

Artnr	Maxlast ton med 3 m sling	Längd m	Max lyftbredd m	Antal justerbara längder
1312-1951	5,0	2,5	3,5	4



4 stycken 1016-1282

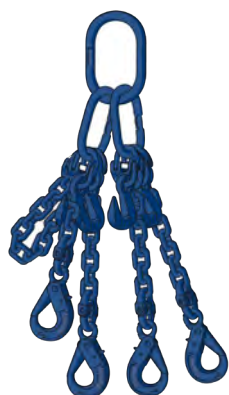
Alternativ 1

4 st rundsling WLL 3 ton EWL 3 meter. Art.nr: 1310-2231

4 st rundslingskrok MyrantiQ RK 3-10 WLL 3 ton. Art.nr: 1016-1282

Alternativ 2

1 st 4-part kättingredskap KL 8-10 med säkerhets- och förkortningskrokar EWL 3 meter. Art.nr: 1016-2011



1016-2011



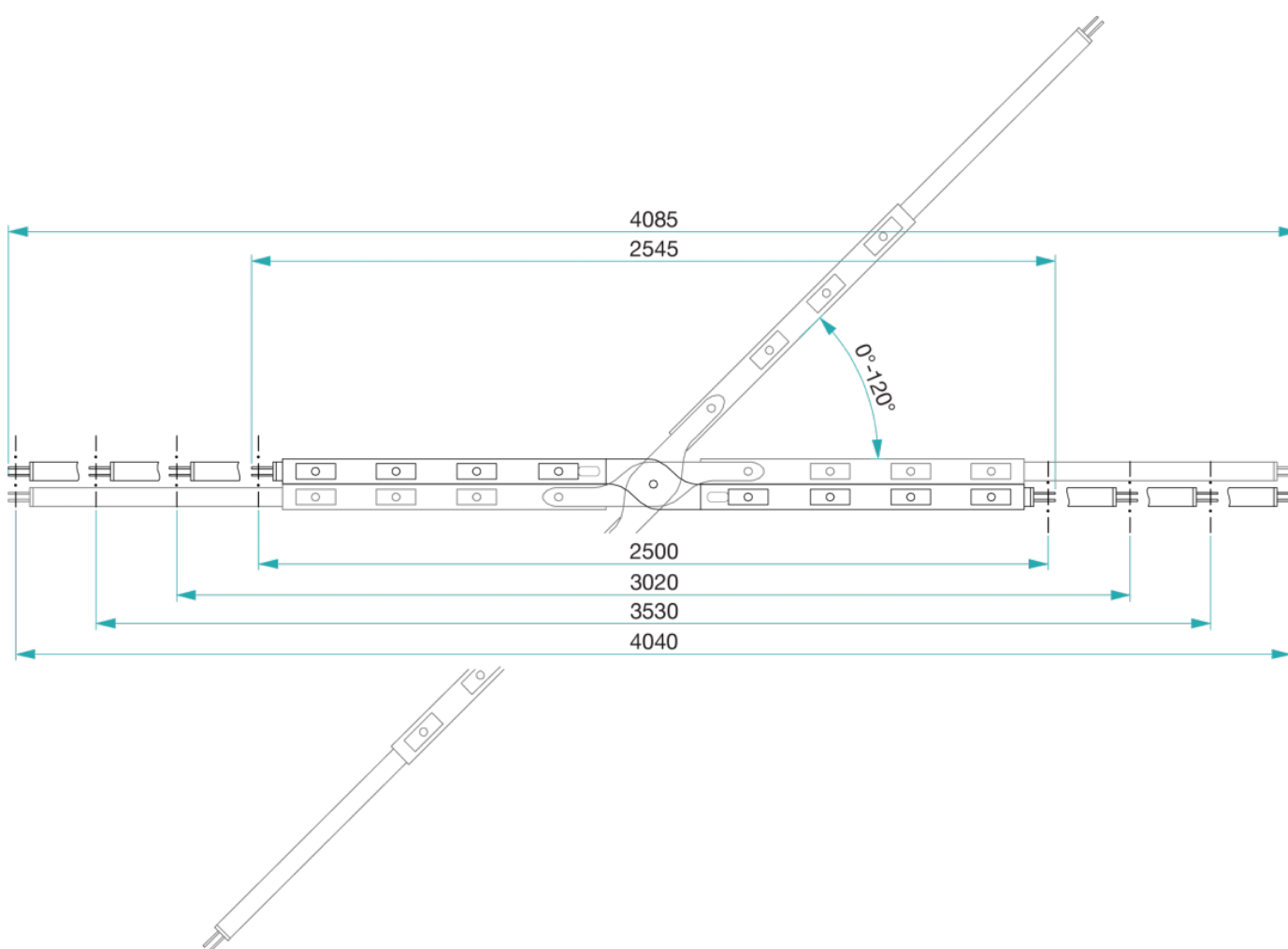
2 stycken
1016-1212

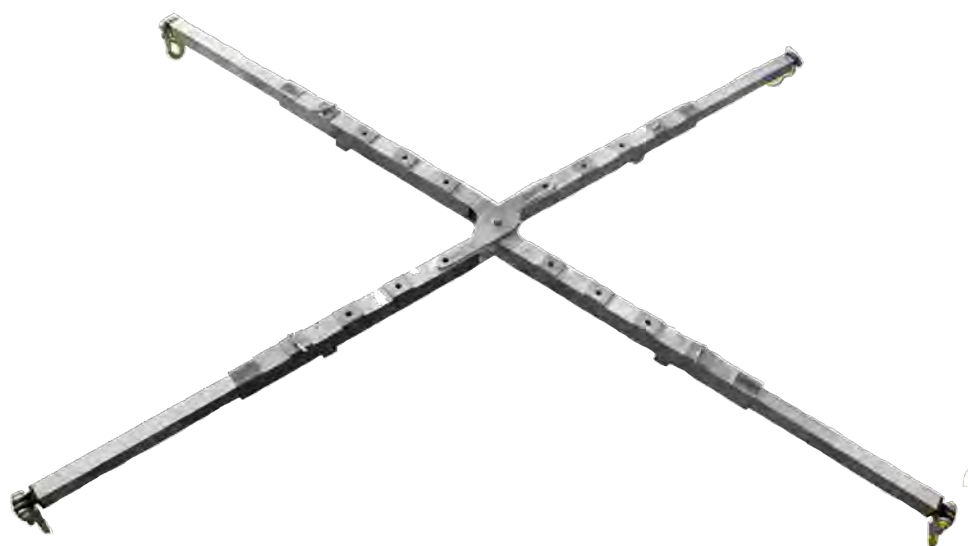
Alternativ 3

2 st 2-part kättingredskap KL 8-10 med säkerhets- och förkortningskrokar EWL 3 meter. Art.nr: 1016-1212

Lyftok/Lyftspidare Aluex 5 ton inkl. schacklar och lekande spärrkrokar

Artnr	Maxlast ton med 3 m sling	Längd m	Max lyftbredd m	Antal justerbara längder	Inklusive schacklar och lekande spärrkrokar vikt kg
1312-1951	5,0	2,5	3,5	4	37,0





Lyftok/Lyftspridare Aluex 10 ton inkl. schacklar och lekande spärrkrokar

Aluex är ett modernt lyftok/lyftspridare med många fördelar. Aluex gör det enkelt att lyfta båtar, balkar, byggnadsmaterial mm. Med snabbfästen ställer användaren lyftoket i olika längder, och lyftbredden justeras självt av lyftspridaren. Tillverkad i Aluminium gör lyftspridaren extremt lätt och det nätta formatet gör den smidig att förvara på kranar, mobilkranar och kranbilar.

Artnr	Maxlast ton		Längd m	Max lyftbredd m	Antal justerbara längder	Inklusive lekande spärrkrokar och schackel vikt kg
	vid 30°	vid 45°				
1312-1956	10,0	5,8	2,5	3,5	4	56,0

Rekommenderade lyftredskap vid maximalt utskjut/bredd för Aluex lyftok



4 stycken 1310-2260

Artnr	Maxlast ton med 4 m sling	Längd m	Max lyftbredd m	Antal justerbara längder
1312-1956	10,0	2,5	3,5	4



4 stycken 1016-1283

Alternativ 1

4 st rundsling WLL 5 ton EWL 4 meter. Art.nr 1310-2260

4 st rundslingskrok MyrantiQ RK 5-10 WLL 5 ton. Art.nr: 1016-1283

Alternativ 2

1 st 4-part kättingredskap KL 13-10 med säkerhets- och förkortningskrokar EWL 4 meter. Art.nr: 1016-2013



1016-2013



2 stycken 1016-1793

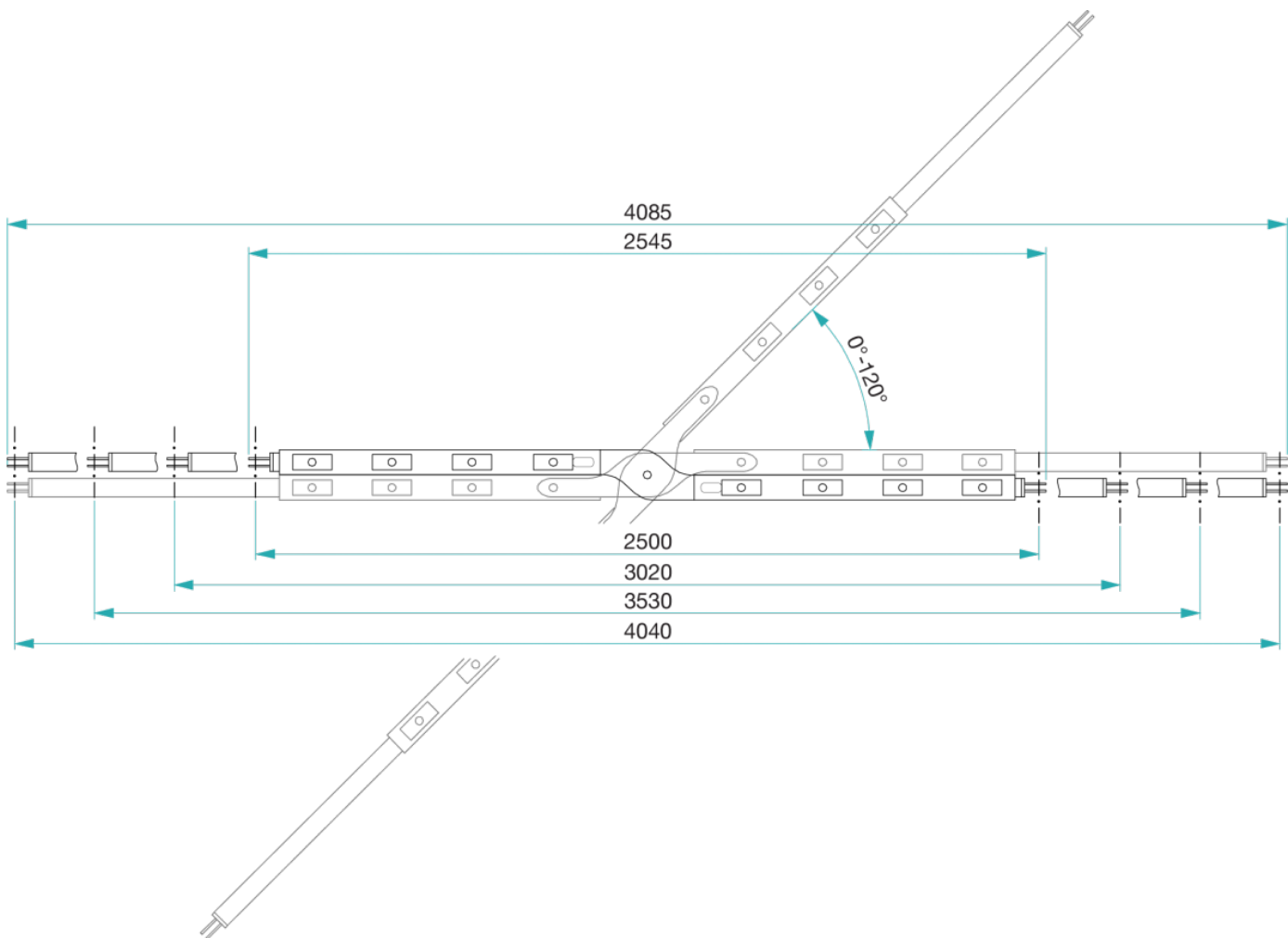
Alternativ 3

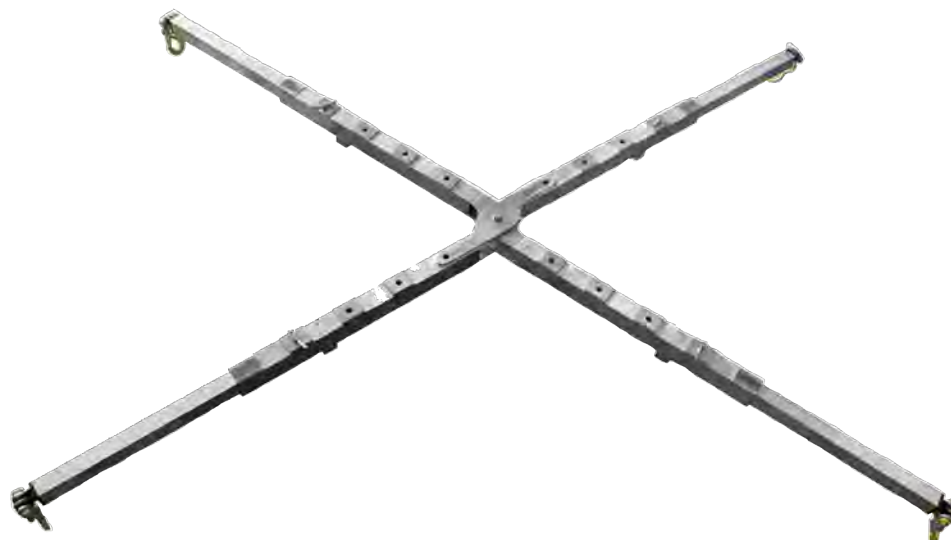
2 st 2-part kättingredskap KL 13-10 med säkerhets- och förkortningskrokar EWL 4 meter. Art.nr: 1016-1793

Lyftok/Lyftspridare Aluex 10 ton inkl. schacklar och lekande spärrkrokar

Aluex är ett modernt lyftok/lyftspridare med många fördelar. Aluex gör det enkelt att lyfta båtar, balkar, byggnadsmaterial med mera. Med snabbfästen ställer användaren lyftoket i olika längder, och lyftbredden justeras självt av lyftspridaren. Tillverkad i Aluminium gör lyftspridaren extremt lätt och det nätta formatet gör den smidig att förvara på kranar, mobilkranar och kranbilar.

Artnr	Maxlast ton		Längd m	Max lyftbredd m	Antal justerbara längder	Inklusive lekande spärrkrokar och schackel vikt kg
	vid 30°	vid 45°				
1312-1956	10,0	5,8	2,5	3,5	4	56,0





Lyftok/Lyftspidare Aluex 10 ton XL inkl. schacklar och lekande spärrkrokar

Aluex är ett modernt lyftok/lyftspidare med många fördelar. Aluex gör det enkelt att lyfta båtar, balkar, byggnadsmaterial mm. Med snabbfästen ställer användaren lyftoket i olika längder, och lyftbredden justeras självt av lyftspidaren. Tillverkad i Aluminium gör lyftspidaren extremt lätt och det nätta formatet gör den smidig att förvara på kranar, mobilkranar och kranbilar.

Artnr	Maxlast ton	Längd m	Max lyftbredd m	Antal justerbara längder	Inklusive lekande spärrkrokar och schackel vikt kg
1312-1052	10,0 vid 45°	2,5	4,2	7	84,0

Rekommenderade lyftredskap vid maximalt utskjut/bredd för Aluex lyftok



4 stycken 1310-2260

Artnr	Maxlast ton med 4 m sling	Längd m	Max lyftbredd m	Antal justerbara längder
1312-1052	10,0	2,5	4,2	7



4 stycken 1016-1283

Alternativ 1

4 st rundsling WLL 5 ton EWL 4 meter. Art.nr 1310-2260
4 st rundslingskrok MyrantiQ RK 5-10 WLL 5 ton. Art.nr: 1016-1283

Alternativ 2

1 st 4-part kättingredskap KL 13-10 med säkerhets- och förkortningskrokar EWL 4 meter. Art.nr: 1016-2013



1016-2013



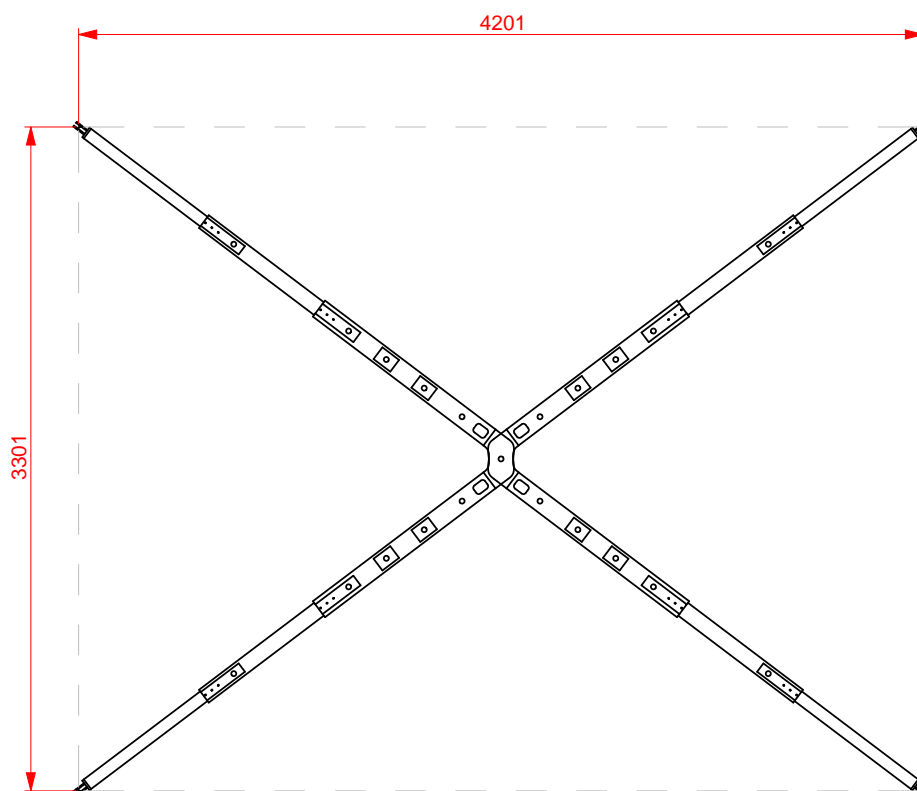
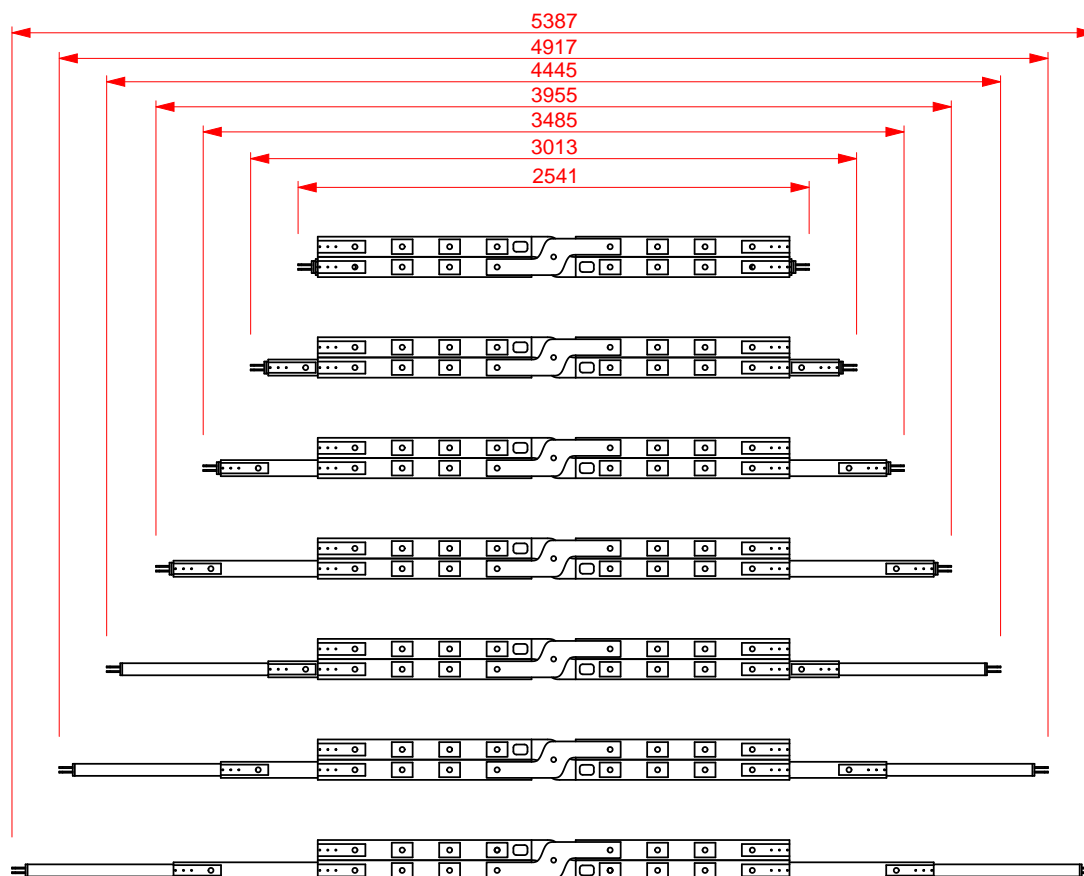
2 stycken 1016-1793

Alternativ 3

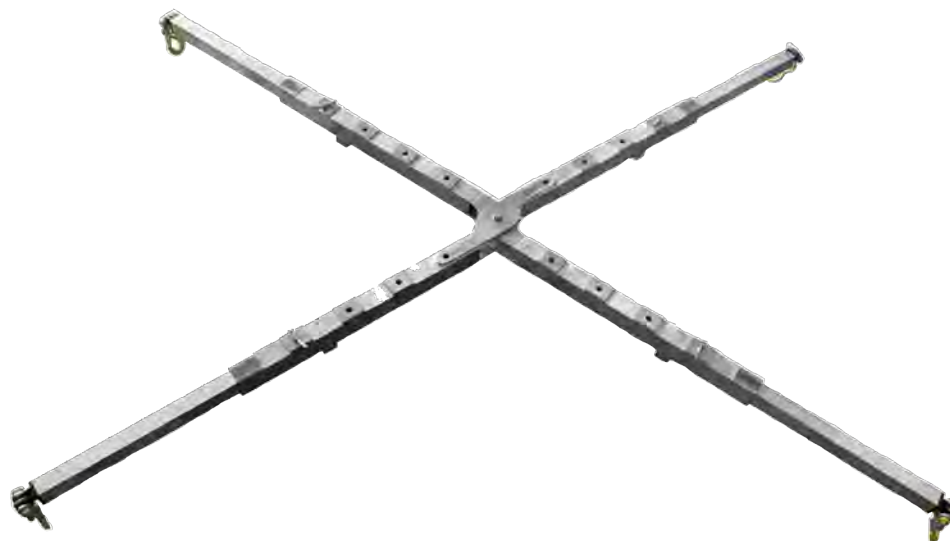
2 st 2-part kättingredskap KL 13-10 med säkerhets- och förkortningskrokar EWL 4 meter. Art.nr: 1016-1793

Lyftok/Lyftspridare Aluex 10 ton XL inkl. schacklar och lekande spärrkrokar

Artnr	Maxlast ton	Längd m	Max lyftbredd m	Antal justerbara längder	Inklusive schacklar och spärrkrokar vikt kg
	med 4 m sling				
1312-1052	10,0	2,5	4,2	7	84,0



Se mer information om lyftoket Aluex på www.bedsab.se



Lyftok/Lyftspridare Aluex 15 ton inkl. schacklar och lekande spärrkrokar

Aluex är ett modernt lyftok/lyftspridare med många fördelar. Aluex gör det enkelt att lyfta båtar, balkar, byggnadsmaterial mm. Med snabbfästen ställer användaren lyftoket i olika längder, och lyftbredden justeras självt av lyftspridaren. Tillverkad i Aluminium gör lyftspridaren extremt lätt och det nätta formatet gör den smidig att förvara på kranar, mobilkranar och kranbilar.

Artnr	Maxlast ton	Längd m	Max lyftbredd m	Antal justerbara längder	Inklusive lekande spärrkrokar och schackel vikt kg
1312-1954	15,0 vid 30°	2,45	3,4	4	117,0
	10,0 vid 45°				

Rekommenderade lyftredskap vid maximalt utskjut/bredd för Aluex lyftok

Artnr	Maxlast ton med 4 m sling	Maxlast ton med 3 m sling	Längd m	Max lyftbredd m	Antal justerbara längder
1312-1954	15,0	10,0	2,45	3,4	4



4 stycken 1310-2259/1310-2260



4 stycken 1016-1283

Maxlast 15,0 ton vid 30°

Alternativ 1

4 st rundsling WLL 5 ton EWL 4 meter. Art.nr 1310-2260

4 st rundslingskrok MyrantiQ RK 5-10 WLL 5 ton. Art.nr: 1016-1283

Alternativ 2

1 st 4-part kättingredskap KL 13-10 med säkerhets- och förkortningskrokar EWL 4 meter. Art.nr: 1016-2013

Alternativ 3

2 st 2-part kättingredskap KL 13-10 med säkerhets- och förkortningskrokar EWL 4 meter. Art.nr: 1016-1793



1016-2013

2 stycken 1016-1793

Maxlast 10,0 ton vid 45°

Alternativ 1

4 st rundsling WLL 5 ton EWL 3 meter. Art.nr 1310-2259

4 st rundslingskrok MyrantiQ RK 5-10 WLL 5 ton. Art.nr: 1016-1283

Alternativ 2

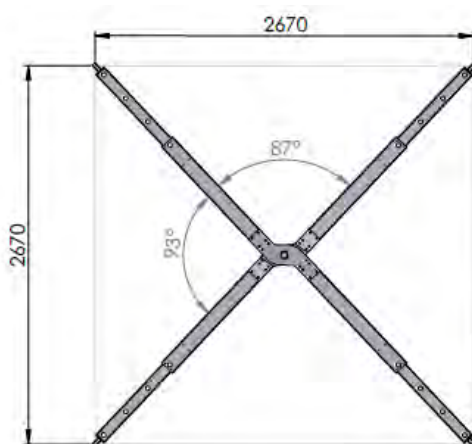
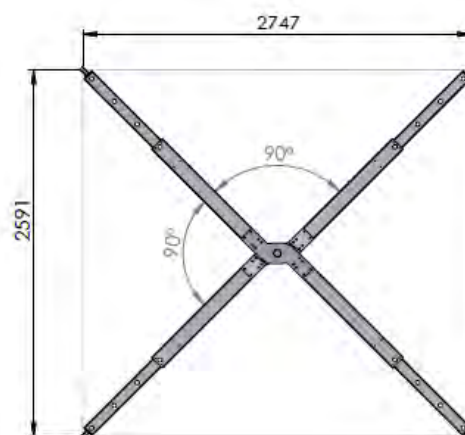
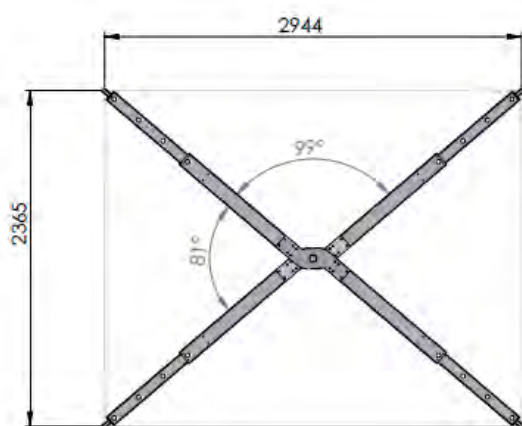
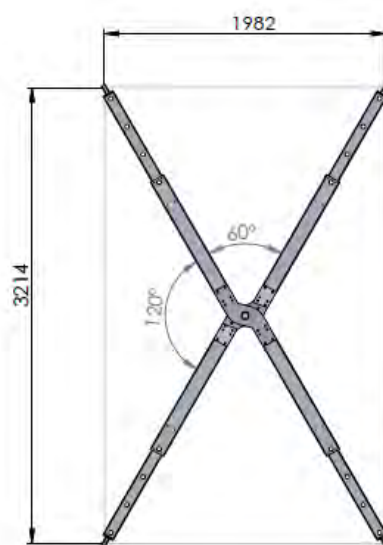
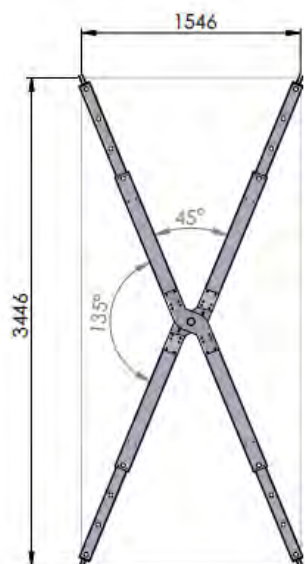
1 st 4-part kättingredskap KL 13-10 med säkerhets- och förkortningskrokar EWL 3 meter. Art.nr: 1016-2013

Alternativ 3

2 st 2-part kättingredskap KL 13-10 med säkerhets- och förkortningskrokar EWL 3 meter. Art.nr: 1016-1793

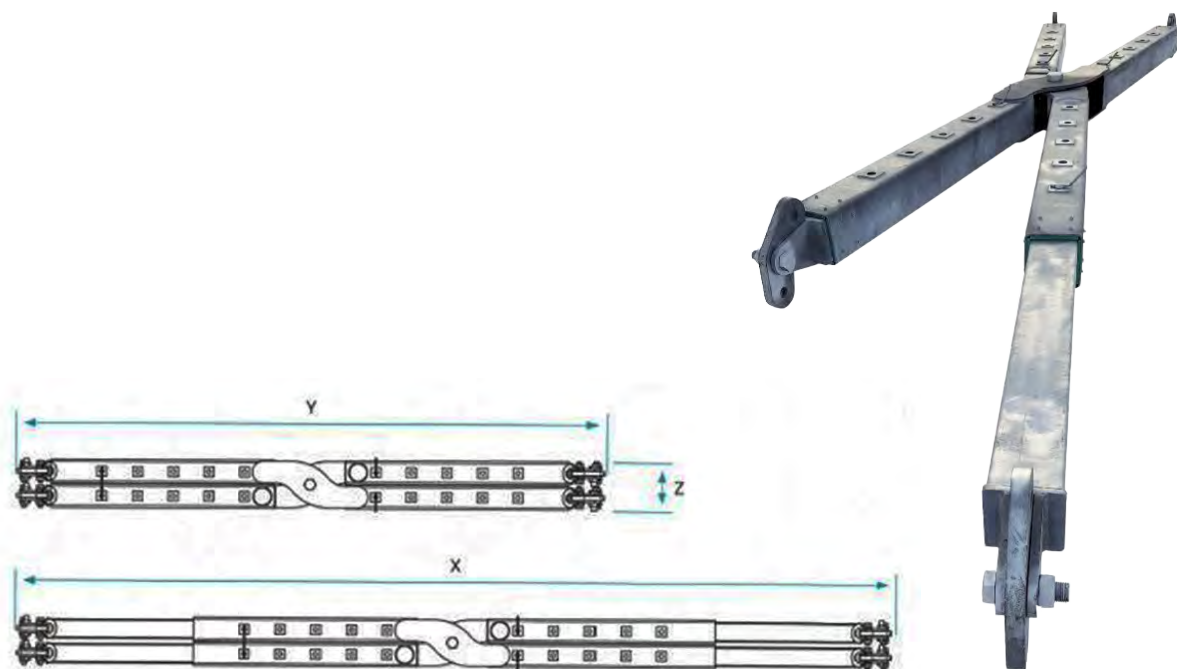
Lyftok/Lyftspidare Aluex 15 ton inkl. schacklar och lekande spärrkrokar

Artnr	Maxlast ton	Längd m	Max lyftbredd m	Antal justerbara längder	Inklusive lekande spärrkrokar och schackel vikt kg
1312-1954	15,0 vid 30°	2,45	3,4	4	117,0
	10,0 vid 45°				



Se mer information om lyftoket Aluex på www.bedsab.se

Aluex 20/40/50 ton
Unika lyftok/lyftspredare för tunga lyft.
Marknadens smidigaste lyftok för sin storlek



Lyftok/Lyftspredare Aluex 20/40/50 ton
inkl. schacklar.

Aluex är ett modernt lyftok/lyftspredare med många fördelar. Aluex gör det enkelt att lyfta båtar, balkar, byggnadsmaterial med mera. Med snabbfästen ställer användaren lyftoket i olika längder, och lyftbredden justeras självt av lyftspredaren. Tillverkad i Stål varmförzinkad.

Artnr	Typ	Maxlast ton	Längd m	Antal justerbara längder	Längd Y cm	Längd X cm	Längd Z cm	Inklusive schackel vikt kg
1312-1958	20 ton	20 vid 45°	4,90	4	490	690	36	683,0
1312-1960	40 ton	40 vid 45°	6,51	6	651	966	45	1205,0
1312-1962	50 ton	50 vid 45°	5,50	5	550	800	45	1100,0



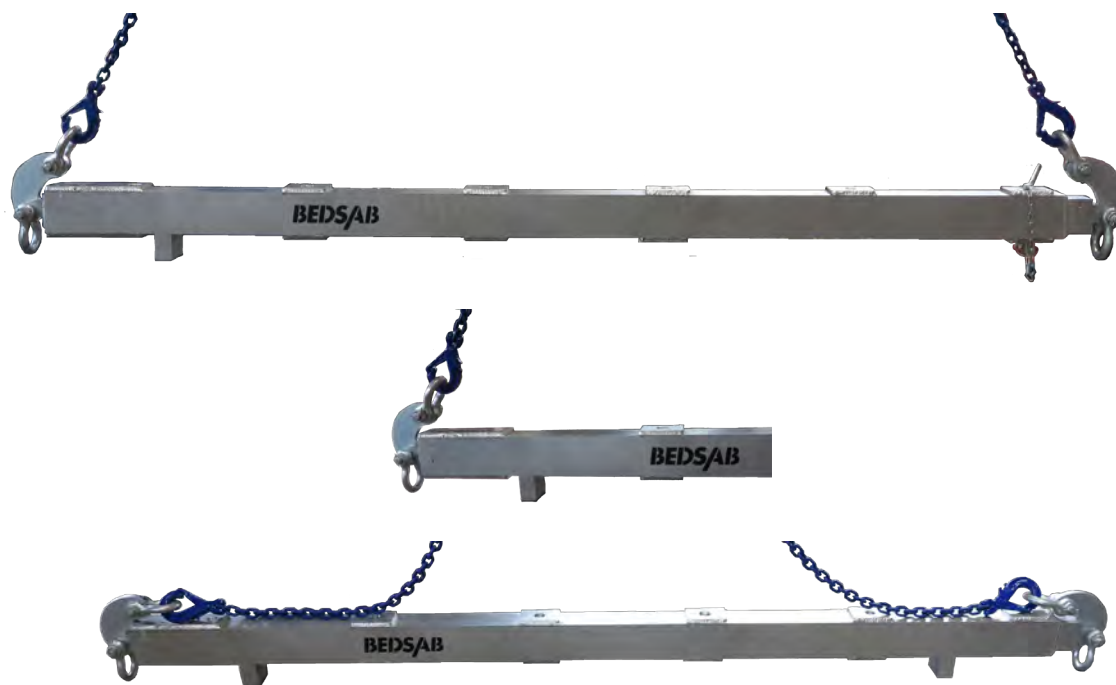
För mer utförlig information, skisser m.m. se
www.bedsab.se

Lyftok 7 ton

7 ton vid 1,8 m lyfthöjd över ok inkl. schacklar och svivande spärrkrokar.
 Demonterbart lyftok i aluminium. Lätt att ta isär, ingen bultning.
 Perfekta lösningen för hantering av båt, bodar och containers mm.
 Lämpligt rundsling: Artnr 1310-2230 Rundsling 3 ton 2,5/5,0 m. (Ingår ej)



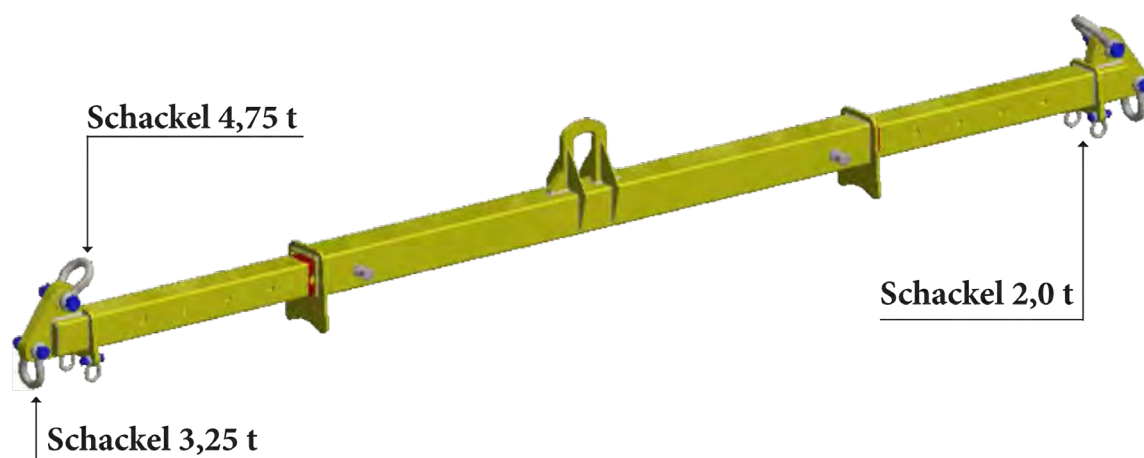
Artnr	Maxlast ton	Ramstorlek	Vikt kg	Höjd m	RV grader	Vikt kg
1312-1045	7,0	2,4 x 3,0 m	30,0	1,8	98°	30,0



Spridare Aluex teleskopisk. Aluminium.

Tillverkad i aluminium gör lyftspridaren extremt lätt.
 Två utskjut samt utrustad med 2 stödben.
 Spridare Aluex teleskopisk. Komplet med schacklar US. Standard.

Artnr	Maxlast ton	Längd mm	Max lyftbredd m	Vikt/kg
1312-1992	5,0 vid 35°	2520	4620	31,0
	2,0 vid 60°			
1312-1993	9,0 vid 30°	2450	3765	48,0
	4,5 vid 45°			



Kombinationsok med centrumlyft och lyftpunkter i var ände.

Fem utskjut samt utrustad med 2 stödben.
Spridare KO teleskopisk, komplett med schacklar US Standard.

Artnr	Maxlast ton vid 45°	Längd m	Max lyftbredd m	Vikt kg
1312-2120	6,0	2,4	3,9	85,0

Längd mm	WLL kg
2130	1650
2430	1450
2730	1290
3030	1160
3300	1050
3630	970

Längd mm	WLL kg
2400	1460
2700	1300
3000	1170
3300	1065
3600	975
3900	900

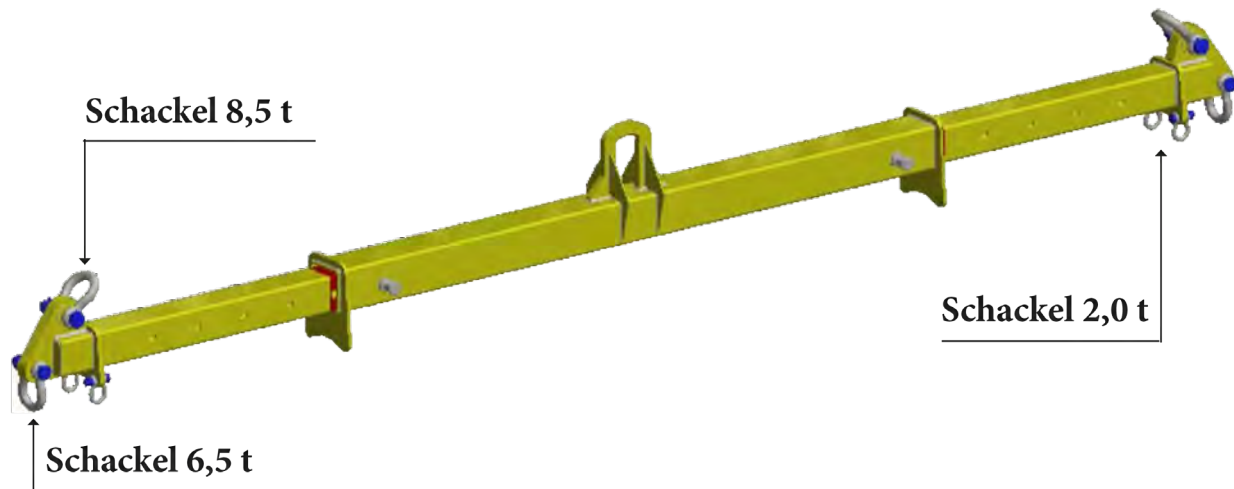
Kombinationsok med centrumlyft och lyftpunkter i var ände.

Fem utskjut samt utrustad med 2 stödben.
Spridare KO teleskopisk, komplett med schacklar US Standard.

Artnr	Maxlast ton vid 45°	Längd m	Max lyftbredd m	Vikt kg
1312-2121	6,0	4,0	6,9	145,0

Längd mm	WLL kg
3730	1380
4130	1250
4530	1140
4930	1050
5330	970
5730	900

Längd mm	WLL kg
4000	1290
4400	1175
4800	1080
5200	990
5600	920
6000	860



Kombinationsok med centrumlyft och lyftpunkter i var ände.

Fem utskjut samt utrustad med 2 stödben.
Spridare KO teleskopisk, komplett med schacklar US Standard.

Artnr	Maxlast ton vid 45°	Längd m	Max lyftbredd m	Vikt kg
1312-2122	10,0	2,4	3,9	130,0

Längd mm	WLL kg
2060	3050
2360	2700
2660	2400
2960	2150
3260	1950
3560	1750

Längd mm	WLL kg
2400	2650
2700	2350
3000	2100
3300	1900
3600	1750
3900	1600

Kombinationsok med centrumlyft och lyftpunkter i var ände.

Fem utskjut samt utrustad med 2 stödben.
Spridare KO teleskopisk, komplett med schacklar US Standard.

Artnr	Maxlast ton vid 45°	Längd m	Max lyftbredd m	Vikt kg
1312-2123	10,0	4,0	6,9	210,0

Längd mm	WLL kg
3660	1590
4060	1450
4460	1320
4860	1220
5260	1130
5660	1060

Längd mm	WLL kg
4000	1730
4400	1560
4800	1420
5200	1300
5600	1200
6000	1120

Spridare teleskopisk, Typ B

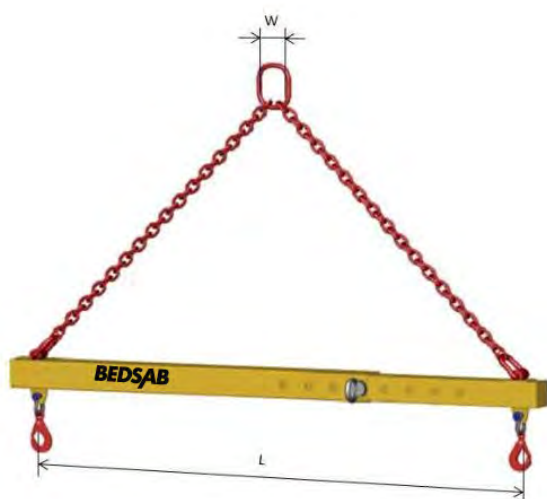


Ett utskjut samt två stödben.
2 lyftögon i vardera ände för schacklar.
Komplett med schacklar Lyr US. Standard.

Artnr	Maxlast ton vid 45°	Längd m	Max lyftbredd m	Vikt kg
1312-1750	7,5	3,6	6,0	170,0
1312-1755	11,2	3,6	6,0	214,0

Spridarna kan tillverkas i följande längder och laster.

Max last (t)	Längd (m)														
	0,5	1,0	1,5	2,0	2,5	3,0	3,5	4,0	5,0	5,5	6,0	6,5	7,0	7,5	8,0
1,6	●	●	●	●	●	●	●	●	●	●	●	●	●	●	●
2,8	●	●	●	●	●	●	●	●	●	●	●	●	●	●	●
4,25	●	●	●	●	●	●	●	●	●	●	●	●	●	●	●
7,5		●	●	●	●	●	●	●	●	●	●	●	●	●	●
11,2		●	●	●	●	●	●	●	●	●	●	●	●	●	●
16,0		●	●	●	●	●	●	●	●	●	●	●	●	●	●
21,0			●	●	●	●	●	●	●	●	●	●	●	●	●
30,0				●	●	●	●	●	●	●	●	●	●	●	●



Olika alternativ för lyftbalkhållning



Typ A



Typ B



Typ C

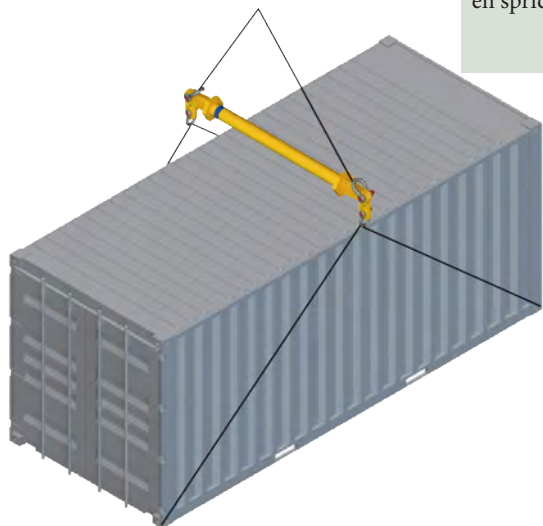
Spridare OX-SB



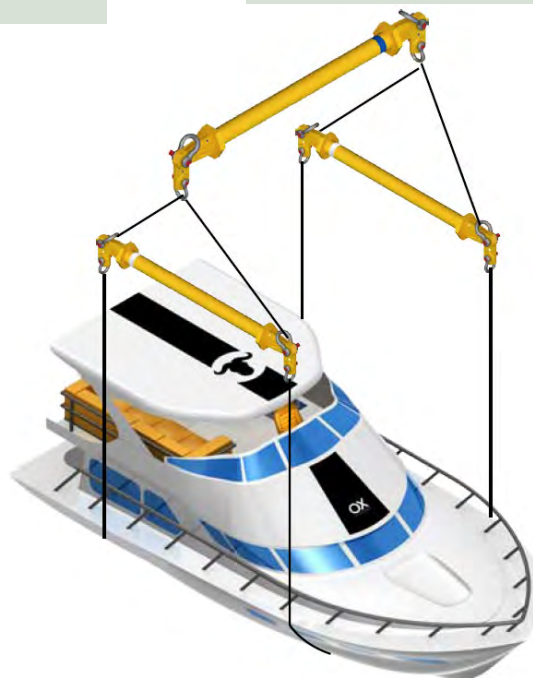
Modulerna kan lätt kombineras i olika utföranden och längder.

Från 9 t.o.m 1350 ton.

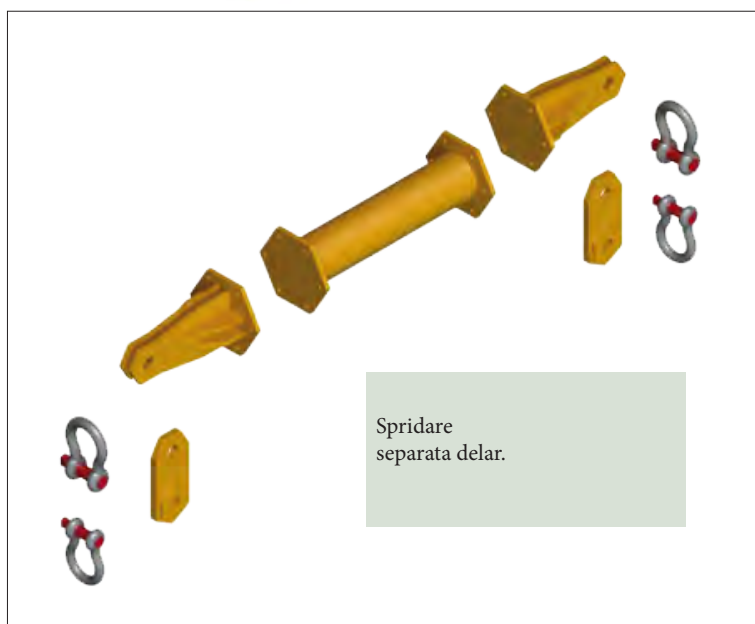
Lyft av container med endast en spridare.



Skonsamt lyft med hjälp av flera spridare.



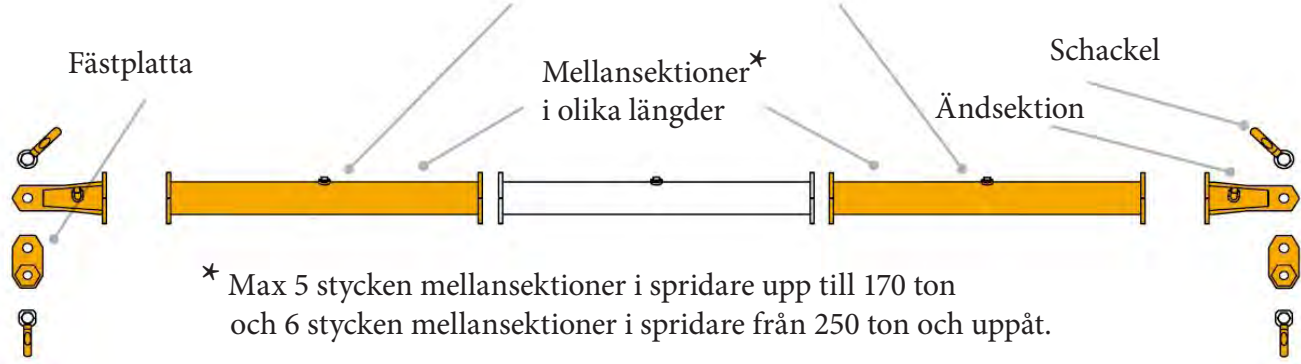
OX-SB kombinerat som lyftok.



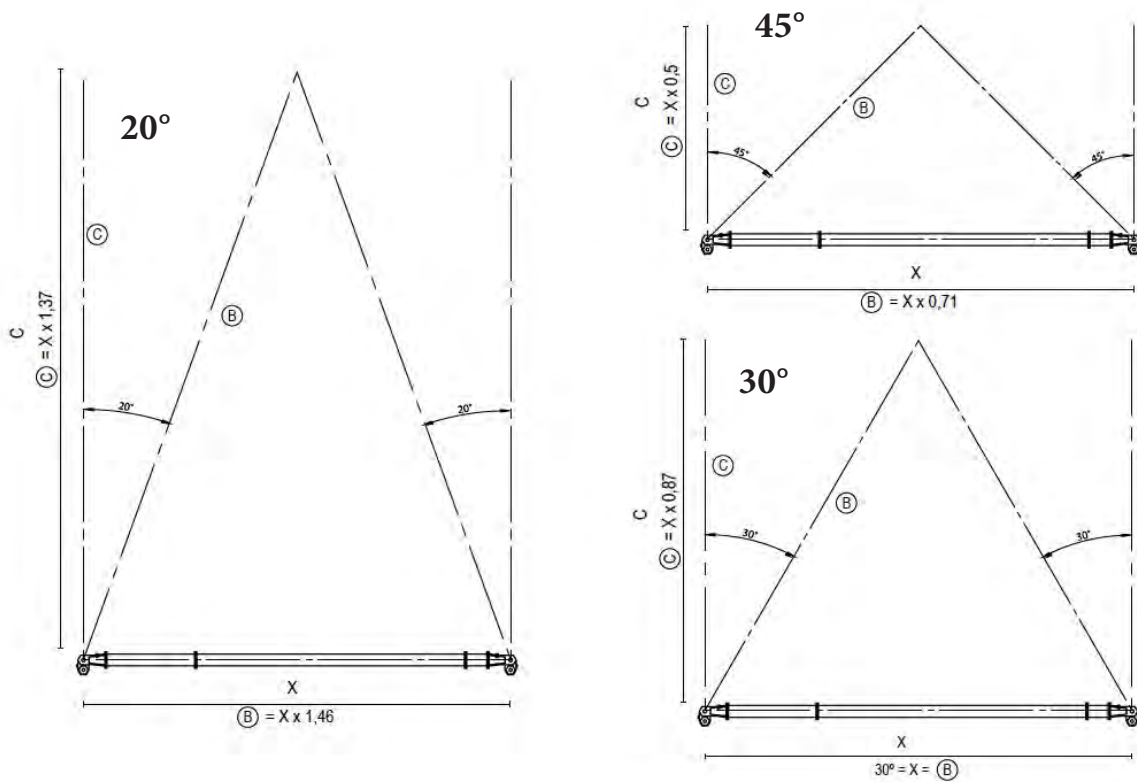
Spridare separata delar.

Allmän information

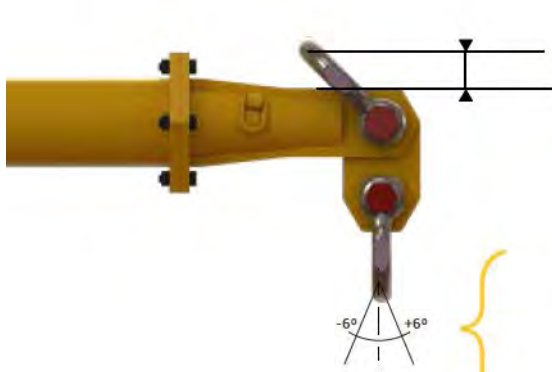
Lyftöglor, endast för hantering av sektionerna



Längd på redskap vid olika vinklar



OBSERVERA!



Redskap får inte ligga an mot spridaren.

Vinkeln på undersidan av spridaren får inte överstiga $\pm 6^\circ$



Schackel Lyr US. std.



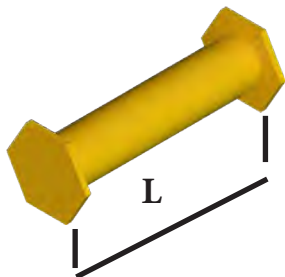
Hörnsektion OX-SB
Schacklar ingår ej



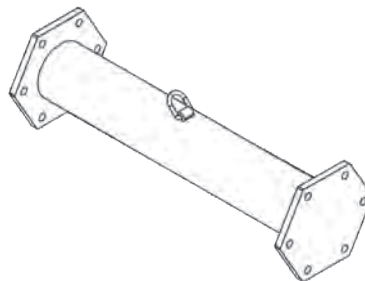
Ändsektion OX-SB



Fästplatta OX-SB



Mellansektion OX-SB



Mellansektion OX-SB
med 2 st svetsade lyftöglor

OX-SB-9. Maxlast 9 ton.

Utan 2 stycken påsvetsade lyftöglor.

Artnr	Benämning	Längd meter	Mått mm	Vikt kg
1312-1630	Ändsektion OX-SB-9	0,25		
1312-1631	Fästplatta med 2 hål OX-SB-9			
1312-1635	Mellansektion OX-SB-9	0,5		8,0
1312-1637	Mellansektion OX-SB-9	1,0		12,0
1312-1638	Mellansektion OX-SB-9	2,0		20,5
1312-1639	Mellansektion OX-SB-9	3,0		29,0
1710-1383	Schackel lyr US std. WLL 6,5 ton		D1=25	1,7
1710-1382	Schackel lyr US std. WLL 4,75 ton		D1=22	1,2

Belastningstabell OX-SB09

Bredd (m)	Vinkel					
	45°		30°		20°	
	WLL (t)	Min. längd lyftredskap (m)	WLL (t)	Min. längd lyftredskap (m)	WLL (t)	Min. längd lyftredskap (m)
0,5	9	0,4	9	0,5	9	0,7
1	9	0,7	9	1,0	9	1,5
2	9	1,4	9	2,0	9	2,9
3	7,6	2,1	9	3,0	9	4,4
4	4,6	2,8	7,6	4,0	9	5,8
5	3	3,6	5,2	5,0	8	7,3

OX-SB kombinerat som lyftok

För mer information besök

www.bedsab.se





Schackel Lyr US. std.



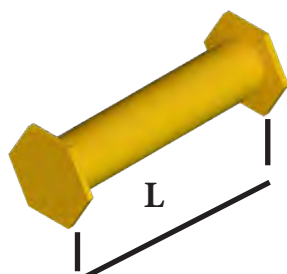
Hörnsektion OX-SB
Schacklar ingår ej



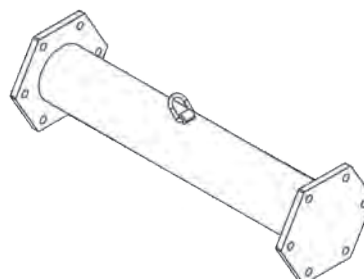
Ändsektion OX-SB



Fästplatta OX-SB



Mellansektion OX-SB



Mellansektion OX-SB
med 2 st svetsade lyftöglor

OX-SB-17. Maxlast 17 ton.

Artnr	Benämning	Längd meter	Mått mm	Vikt kg
1312-1613	Hörnsektion OX-SB-17	0,25 x 0,25		
1312-1619	Ändsektion OX-SB-17	0,25		11,0
1312-1620	Fästplatta med 2 hål OX-SB-17			4,5
1312-1621	Mellansektion OX-SB-17	0,25		
1312-1622	Mellansektion OX-SB-17	0,5		16,0
1312-1623	Mellansektion OX-SB-17	0,75		
1312-1624	Mellansektion OX-SB-17	1,0		23,0
1312-1626	Mellansektion OX-SB-17	1,5		
1312-1625	Mellansektion OX-SB-17	2,0		36,0
1312-1627	Mellansektion OX-SB-17	3,0		50,0
1312-1628	Mellansektion OX-SB-17	4,0		63,0
1710-1386	Schackel lyr US std. WLL 12,0 ton		D1=35	5,3
1710-1384	Schackel lyr US std. WLL 8,5 ton		D1=28	2,7

Belastningstabell OX-SB17

Bredd (m)	Vinkel					
	45°		30°		20°	
	WLL (t)	Min. längd lyftredskap (m)	WLL (t)	Min. längd lyftredskap (m)	WLL (t)	Min. längd lyftredskap (m)
0,5	17	0,4	17	0,5	17	0,7
1	17	0,7	17	1,0	17	1,5
2	17	1,4	17	2,0	17	2,9
3	17	2,1	17	3,0	17	4,4
4	17	2,8	17	4,0	17	5,8
5	11	3,6	17	5,0	17	7,3
6	7	4,3	12	6,0	17	8,8
7	5	5,0	8	7,0	13	10,2
8	3,8	5,7	6	8,0	10	11,7
9	2,8	6,4	4,7	9,0	7,5	13,2
10	2,4	7,1	4,2	10,0	6,6	14,6



Schackel Lyr US. std.



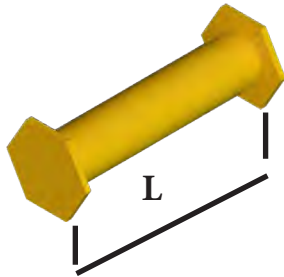
Hörnsektion OX-SB
Schacklar ingår ej



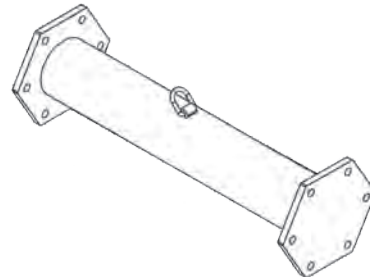
Ändsektion OX-SB



Fästplatta OX-SB



Mellansektion OX-SB



Mellansektion OX-SB
med 2 st svetsade lyftöglor

OX-SB-24. Maxlast 24 ton.

Artnr	Benämning	Längd meter	Mått mm	Vikt kg
1312-1657	Hörnsektion OX-SB-24	0,5 x 0,5		
1312-1656	Ändsektion OX-SB-24	0,25		17,0
1312-1655	Fästplatta med 2 hål OX-SB-24			7,5
1312-1650	Mellansektion OX-SB-24	0,5		25,0
1312-1651	Mellansektion OX-SB-24	1,0		34,0
1312-1652	Mellansektion OX-SB-24	2,0		50,0
1312-1653	Mellansektion OX-SB-24	3,0		67,0
1312-1654	Mellansektion OX-SB-24	4,0		83,0
1710-1388	Schackel lyr US std. WLL 17 ton		D1=42	9,4
1710-1386	Schackel lyr US std. WLL 12 ton		D1=35	5,3

Belastningstabell OX-SB24

Bredd (m)	Vinkel					
	45°		30°		20°	
	WLL (t)	Min. längd lyftredskap (m)	WLL (t)	Min. längd lyftredskap (m)	WLL (t)	Min. längd lyftredskap (m)
0,5	24	0,4	24	0,5	24	0,7
1	24	0,7	24	1,0	24	1,5
2	24	1,4	24	2,0	24	2,9
3	24	2,1	24	3,0	24	4,4
4	24	2,8	24	4,0	24	5,8
5	18	3,6	24	5,0	24	7,3
6	13	4,3	24	6,0	24	8,8
7	9	5,0	15,5	7,0	24	10,2
8	7	5,7	12	8,0	18	11,7
9	5,5	6,4	9,5	9,0	15	13,2
10	4,5	7,1	7,5	10,0	12	14,6
11	3,5	7,8	6	11,0	9	16,1
12	3	8,5	5	12,0	8	17,5



Schackel Lyr US. std.



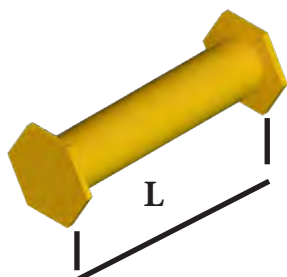
Hörnsektion OX-SB
Schacklar ingår ej



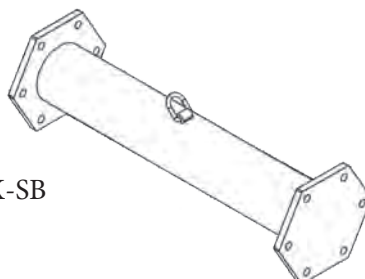
Ändsektion OX-SB



Fästplatta OX-SB



Mellansektion OX-SB



Mellansektion OX-SB
med 2 st svetsade lyftöglor

OX-SB-34. Maxlast 34 ton.

Artnr	Benämning	Längd meter	Mått mm	Vikt kg
1312-1615	Hörnsektion OX-SB-34	0,5 x 0,5		
1312-1590	Ändsektion OX-SB-34	0,5		36,0
1312-1591	Fästplatta med 2 hål OX-SB-34	-		13,0
1312-1592	Mellansektion OX-SB-34	0,5		33,0
1312-1593	Mellansektion OX-SB-34	1,0		43,0
1312-1594	Mellansektion OX-SB-34	2,0		63,0
1312-1595	Mellansektion OX-SB-34	3,0		83,0
1312-1596	Mellansektion OX-SB-34	4,0		103,0
1710-1389	Schackel lyr US std. WLL 25 ton		D1=50	15,3
1710-1388	Schackel lyr US std. WLL 17 ton		D1=42	9,4

Belastningstabell OX-SB34

Bredd (m)	Vinkel					
	45°		30°		20°	
	WLL (t)	Min. längd lyftredskap (m)	WLL (t)	Min. längd lyftredskap (m)	WLL (t)	Min. längd lyftredskap (m)
1	34	0,7	34	1,0	34	1,5
2	34	1,4	34	2,0	34	2,9
3	34	2,1	34	3,0	34	4,4
4	34	2,8	34	4,0	34	5,8
5	34	3,6	34	5,0	34	7,3
6	26	4,3	34	6,0	34	8,8
7	20	5,0	33	7,0	34	10,2
8	13	5,7	22	8,0	34	11,7
9	10	6,4	17	9,0	27	13,2
10	8	7,1	14	10,0	22	14,6
11	6,5	7,8	11	11,0	17,5	16,1
12	5,4	8,5	9	12,0	14,5	17,5
13	4,5	9,2	7,5	13,0	12	19,0
14	3,8	9,9	6,5	14,0	10	20,5



Schackel Lyr US. std.



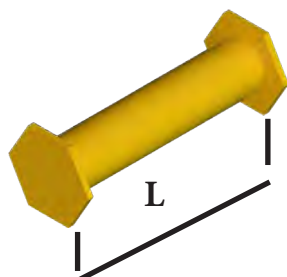
Hörnsektion OX-SB
Schacklar ingår ej



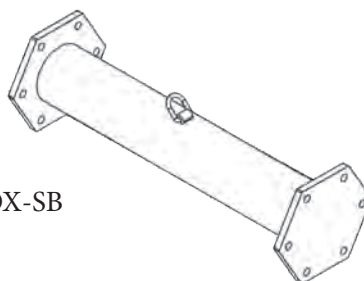
Ändsektion OX-SB



Fästplatta OX-SB



Mellansektion OX-SB



Mellansektion OX-SB
med 2 st svetsade lyftöglor

OX-SB-50. Maxlast 50 ton.

Artnr	Benämning	Längd meter	Mått mm	Vikt kg
1312-1616	Hörnsektion OX-SB-50	1,0 x 1,0		
1312-1597	Ändsektion OX-SB-50	0,5		71,0
1312-1598	Fästplatta med 2 hål OX-SB-50	-		22,0
1312-1599	Mellansektion OX-SB-50	0,5		55,0
1312-1600	Mellansektion OX-SB-50	1,0		71,0
1312-1601	Mellansektion OX-SB-50	2,0		104,0
1312-1602	Mellansektion OX-SB-50	3,0		137,0
1312-1603	Mellansektion OX-SB-50	4,0		170,0
1312-1641	Mellansektion OX-SB-50	5,0		203,9
1312-1642	Mellansektion OX-SB-50	6,0		237,0
1710-1405	Schackel lyr US std. WLL 35 ton		D1=57	23,6
1710-1389	Schackel lyr US std. WLL 25 ton		D1=50	15,3

Belastningstabell OX-SB50

Bredd (m)	Vinkel					
	45°		30°		20°	
	WLL (t)	Min. längd lyftredskap (m)	WLL (t)	Min. längd lyftredskap (m)	WLL (t)	Min. längd lyftredskap (m)
1	50	0,7	50	1,0	50	1,5
2	50	1,4	50	2,0	50	2,9
3	50	2,1	50	3,0	50	4,4
4	50	2,8	50	4,0	50	5,8
5	50	3,6	50	5,0	50	7,3
6	50	4,3	50	6,0	50	8,8
7	50	5,0	50	7,0	50	10,2
8	41	5,7	50	8,0	50	11,7
9	33	6,4	50	9,0	50	13,2
10	27	7,1	46	10,0	50	14,6
11	22	7,8	38	11,0	50	16,1
12	17	8,5	29	12,0	46	17,5
13	13	9,2	22	13,0	35	19,0
14	10	9,9	17	14,0	27	20,5
15	9	10,7	15	15,0	25	21,9
16	8	11,4	14	16,0	22	23,4



Schakel Lyr US. std.



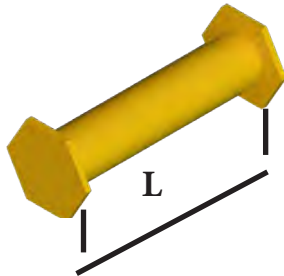
Hörnsektion OX-SB
Schacklar ingår ej



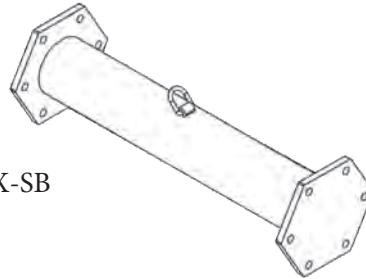
Ändsektion OX-SB



Fästplatta OX-SB



Mellansektion OX-SB



Mellansektion OX-SB
med 2 st svetsade lyftöglor

OX-SB-70. Maxlast 70 ton.

Artnr	Benämning	Längd meter	Mått mm	Vikt kg
1312-1617	Hörnsektion OX-SB-70	0,5 x 0,5		
1312-1580	Ändsektion OX-SB-70	0,5		86,0
1312-1581	Fästplatta med 2 hål OX-SB-70	-		36,0
1312-1582	Mellansektion OX-SB-70	0,5		75,0
1312-1583	Mellansektion OX-SB-70	1,0		101,0
1312-1584	Mellansektion OX-SB-70	2,0		153,0
1312-1585	Mellansektion OX-SB-70	3,0		206,0
1312-1586	Mellansektion OX-SB-70	4,0		258,0
1312-1644	Mellansektion OX-SB-70	5,0		309,0
1312-1645	Mellansektion OX-SB-70	6,0		362,2
1710-1406	Schackel lyr US std. WLL 55 ton		D1=70	44,5
1710-1405	Schackel lyr US std. WLL 35 ton		D1=57	23,6

Belastningstabell OX-SB70

Bredd (m)	Vinkel					
	45°		30°		20°	
	WLL (t)	Min. längd lyftredskap (m)	WLL (t)	Min. längd lyftredskap (m)	WLL (t)	Min. längd lyftredskap (m)
1	70	0,7	70	1,0	70	1,5
2	70	1,4	70	2,0	70	2,9
3	70	2,1	70	3,0	70	4,4
4	70	2,8	70	4,0	70	5,8
5	70	3,6	70	5,0	70	7,3
6	70	4,3	70	6,0	70	8,8
7	70	5,0	70	7,0	70	10,2
8	70	5,7	70	8,0	70	11,7
9	70	6,4	70	9,0	70	13,2
10	64	7,1	70	10,0	70	14,6
11	54	7,8	70	11,0	70	16,1
12	45	8,5	70	12,0	70	17,5
13	38	9,2	65	13,0	70	19,0
14	33	9,9	57	14,0	70	20,5
15	28	10,7	48	15,0	70	21,9
16	24	11,4	41	16,0	65	23,4
17	21	12,1	36	17,0	57	24,9
18	17	12,8	29	18,0	47	26,3
19	14	13,5	24	19,0	38	27,7
20	12	14,2	21	20,0	33	29,2

BEDSAB



Schackel Lyr US. std.



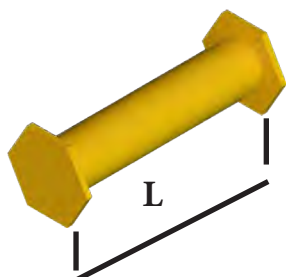
Hörnsektion OX-SB
Schacklar ingår ej



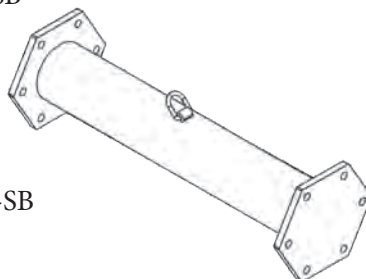
Ändsektion OX-SB



Fästplatta OX-SB



Mellansektion OX-SB



Mellansektion OX-SB
med 2 st svetsade lyftöglor

OX-SB-110. Maxlast 110 ton.

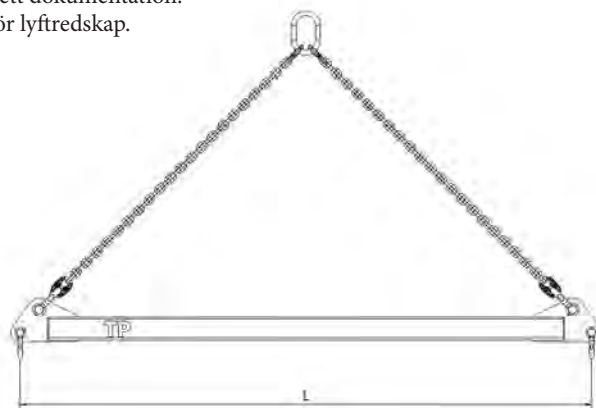
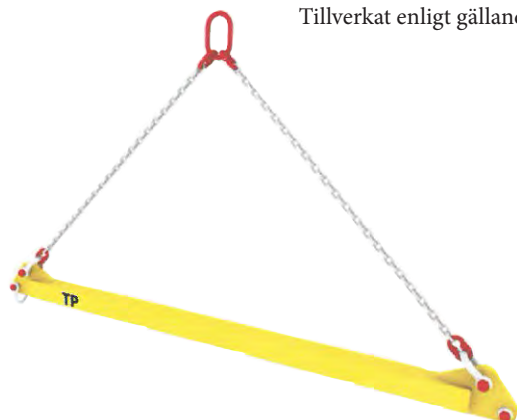
Artnr	Benämning	Längd meter	Mått mm	Vikt kg
1312-1618	Hörnsektion OX-SB-110	0,5 x 0,5		
1312-1604	Ändsektion OX-SB-110	1,0		147,0
1312-1605	Fästplatta med 2 hål OX-SB-110	-		66,0
1312-1606	Mellansektion OX-SB-110	0,5		110,0
1312-1607	Mellansektion OX-SB-110	1,0		148,0
1312-1608	Mellansektion OX-SB-110	2,0		226,0
1312-1609	Mellansektion OX-SB-110	3,0		303,0
1312-1610	Mellansektion OX-SB-110	4,0		380,0
1312-1648	Mellansektion OX-SB-110	5,0		458,0
1312-1649	Mellansektion OX-SB-110	6,0		535,0
1710-1407	Schackel lyr US std. WLL 85 ton		D1=82	69,8
1710-1406	Schackel lyr US std. WLL 55 ton		D1=70	44,5

Belastningstabell OX-SB110

Bredd (m)	Vinkel					
	45°		30°		20°	
	WLL (t)	Min. längd lyftredskap (m)	WLL (t)	Min. längd lyftredskap (m)	WLL (t)	Min. längd lyftredskap (m)
2	110	1,4	110	2,0	110	2,9
3	110	2,1	110	3,0	110	4,4
4	110	2,8	110	4,0	110	5,8
5	110	3,6	110	5,0	110	7,3
6	110	4,3	110	6,0	110	8,8
7	110	5,0	110	7,0	110	10,2
8	110	5,7	110	8,0	110	11,7
9	110	6,4	110	9,0	110	13,2
10	110	7,1	110	10,0	110	14,6
11	105	7,8	110	11,0	110	16,1
12	91	8,5	110	12,0	110	17,5
13	78	9,2	110	13,0	110	19,0
14	67	9,9	110	14,0	110	20,5
15	58	10,7	100	15,0	110	21,9
16	51	11,4	88	16,0	110	23,4
17	44	12,1	76	17,0	110	24,9
18	39	12,8	67	18,0	105	26,3
19	34	13,5	58	19,0	92	27,7
20	30	14,2	51	20,0	82	29,2
21	26	14,9	45	21,0	70	30,7
22	23	15,6	40	22,0	63	32,1

Spridare TP

I överensstämmelse med EU maskindirektiv 2006/42/WE
Standard: EN 13155
Levereras CE märkt och med komplett dokumentation.
Tillverkat enligt gällande standard för lyftredskap.

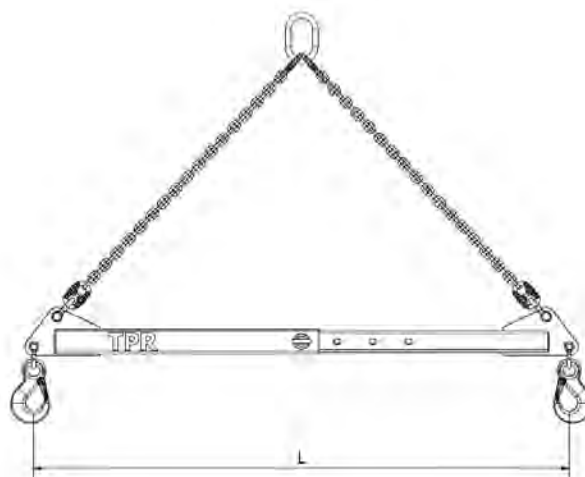


WLL (t)	Längd m							
	1	2	3	4	5	6	7	8
1,6								
2,8								
4,25								
7,5								
11,2								
16,0								
21,0								
30,0								
50,0								



Justerbar Spridare TPR

I överensstämmelse med EU maskindirektiv 2006/42/WE
Standard: EN 13155
Levereras CE märkt och med komplett dokumentation.
Tillverkat enligt gällande standard för lyftredskap.



WLL (t)	Längd m							
	1	2	3	4	5	6	7	8
1,6								
2,8								
4,25								
7,5								
11,2								
16,0								
21,0								
30,0								
50,0								



Lyftok TR

I överensstämmelse med EU maskindirektiv 2006/42/WE
Levereras CE märkt och med komplett dokumentation.
Standard: EN 13155



Max last (t)	Längd (m)														
	1,0	2,0	3,0	4,0	5,0	6,0	7,0	8,0	9,0	10,0	11,0	12,0	13,0	14,0	15,0
0,5	●	●	●	●	●	●	●	●	●	●	●	●	●	●	●
1,0	●	●	●	●	●	●	●	●	●	●	●	●	●	●	●
2,0	●	●	●	●	●	●	●	●	●	●	●	●	●	●	●
3,0	●	●	●	●	●	●	●	●	●	●	●	●	●	●	●
5,0	●	●	●	●	●	●	●	●	●	●	●	●	●	●	●
6,0	●	●	●	●	●	●	●	●	●	●	●	●	●	●	●
8,0	●	●	●	●	●	●	●	●	●	●	●	●	●	●	●
10,0	●	●	●	●	●	●	●	●	●	●	●	●	●	●	●
12,0	●	●	●	●	●	●	●	●	●	●	●	●	●	●	●
15,0	●	●	●	●	●	●	●	●	●	●	●	●	●	●	●
20,0	●	●	●	●	●	●	●	●	●	●	●	●	●	●	●
25,0	●	●	●	●	●	●	●	●	●	●	●	●	●	●	●

Olika alternativ för lyftbalkhållning



Typ A- centrerad lyftögla



Typ B- sling



Typ C- centrerad lyftögla och sling



Typ D- lyftöglor



Typ E- Justerbar

Olika alternativ för lasthakning



Typ M- krokär



Typ N- krokär



Typ O- svetsade sidokrokär



Typ P- svetsade sidokrokär



Typ R- lyftögla



Typ S- dubbla lyftöglor



Typ T- dubbla lyftöglor



Typ U- dubbla lyftöglor



Typ W- rullar



Typ X- lyftögla



Typ Y- svetsade krokär



Typ Z- övre krokär

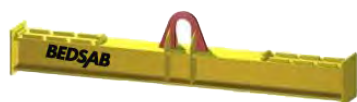
Lyftok TRR

I överensstämmelse med EU maskindirektiv 2006/42/WE
Levereras CE märkt och med komplett dokumentation.
Standard: EN 13155



Maxlast (t)	Längd (m)														
	1,0	2,0	3,0	4,0	5,0	6,0	7,0	8,0	9,0	10,0	11,0	12,0	13,0	14,0	15,0
0,5	●	●	●	●	●	●	●	●	●	●	●	●	●	●	●
1,0	●	●	●	●	●	●	●	●	●	●	●	●	●	●	●
2,0	●	●	●	●	●	●	●	●	●	●	●	●	●	●	●
3,0	●	●	●	●	●	●	●	●	●	●	●	●	●	●	●
5,0	●	●	●	●	●	●	●	●	●	●	●	●	●	●	●
6,0	●	●	●	●	●	●	●	●	●	●	●	●	●	●	●
8,0	●	●	●	●	●	●	●	●	●	●	●	●	●	●	●
10,0	●	●	●	●	●	●	●	●	●	●	●	●	●	●	●
12,0	●	●	●	●	●	●	●	●	●	●	●	●	●	●	●
15,0	●	●	●	●	●	●	●	●	●	●	●	●	●	●	●
20,0	●	●	●	●	●	●	●	●	●	●	●	●	●	●	●
25,0	●	●	●	●	●	●	●	●	●	●	●	●	●	●	●

Olika alternativ för lyftbalkhållning



Typ A- centrerad lyftögla



Typ B- sling



Typ C- centrerad lyftögla och sling



Typ D- lyftöglor



Typ E- Justerbar

Olika alternativ för lasthakning



Typ M- krokare



Typ N- krokare



Typ O- sidokrokare och lyftöglor



Typ R- lyftögla



Typ S- lyftögla



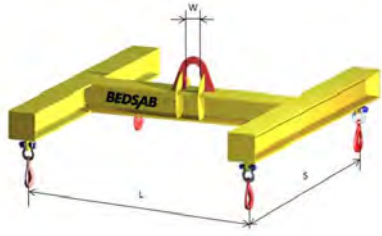
Typ T- dubbla lyftöglor



Typ U- dubbla lyftöglor

Lyftok TH

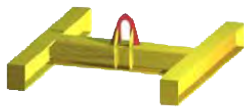
I överensstämmelse med EU maskindirektiv 2006/42/WE
Levereras CE märkt och med komplett dokumentation.
Standard: EN 13155



Maxlast (t)	Längd (m)														
	1,0	2,0	3,0	4,0	5,0	6,0	7,0	8,0	9,0	10,0	11,0	12,0	13,0	14,0	15,0
0,5	●	●	●	●	●	●	●	●	●	●	●	●	●	●	●
1,0	●	●	●	●	●	●	●	●	●	●	●	●	●	●	●
2,0	●	●	●	●	●	●	●	●	●	●	●	●	●	●	●
3,0	●	●	●	●	●	●	●	●	●	●	●	●	●	●	●
5,0	●	●	●	●	●	●	●	●	●	●	●	●	●	●	●
6,0	●	●	●	●	●	●	●	●	●	●	●	●	●	●	●
8,0	●	●	●	●	●	●	●	●	●	●	●	●	●	●	●
10,0	●	●	●	●	●	●	●	●	●	●	●	●	●	●	●
12,0	●	●	●	●	●	●	●	●	●	●	●	●	●	●	●
15,0	●	●	●	●	●	●	●	●	●	●	●	●	●	●	●
20,0	●	●	●	●	●	●	●	●	●	●	●	●	●	●	●
25,0	●	●	●	●	●	●	●	●	●	●	●	●	●	●	●

Max bredd S (m.) upp till 4,0 m

Olika alternativ för lyftbalkhållning



Typ A- centrerad lyftögla



Typ B- sling



Typ C- centrerad lyftögla och sling

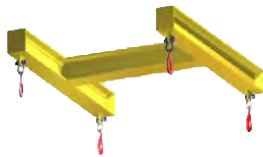


Typ D- lyftöglor



Typ E- Justerbar

Olika alternativ för lasthakning



Typ M- krokar



Typ O- svetsade sidokrokar



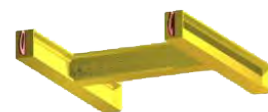
Typ R- lyftögla



Typ T- dubbla lyftöglor



Typ X- lyftögla



Typ Y- svetsade sidokrokar

Lyftok THR

I överensstämmelse med EU maskindirektiv 2006/42/WE
Levereras CE märkt och med komplett dokumentation.
Standard: EN 13155



Maxlast (t)	Längd (m)														
	1,0	2,0	3,0	4,0	5,0	6,0	7,0	8,0	9,0	10,0	11,0	12,0	13,0	14,0	15,0
0,5	●	●	●	●	●	●	●	●	●	●	●	●	●	●	●
1,0	●	●	●	●	●	●	●	●	●	●	●	●	●	●	●
2,0	●	●	●	●	●	●	●	●	●	●	●	●	●	●	●
3,0	●	●	●	●	●	●	●	●	●	●	●	●	●	●	●
5,0	●	●	●	●	●	●	●	●	●	●	●	●	●	●	●
6,0	●	●	●	●	●	●	●	●	●	●	●	●	●	●	●
8,0	●	●	●	●	●	●	●	●	●	●	●	●	●	●	●
10,0	●	●	●	●	●	●	●	●	●	●	●	●	●	●	●
12,0	●	●	●	●	●	●	●	●	●	●	●	●	●	●	●
15,0	●	●	●	●	●	●	●	●	●	●	●	●	●	●	●
20,0	●	●	●	●	●	●	●	●	●	●	●	●	●	●	●
25,0	●	●	●	●	●	●	●	●	●	●	●	●	●	●	●

Max bredd S (m.) upp till 4,0 m

Olika alternativ för lyftbalkhållning



Typ A- centrerad lyftögla



Typ B- sling



Typ C- centrerad lyftögla och sling



Typ D- lyftöglor



Typ E- Justerbar

Olika alternativ för lasthakning



Typ M- krokar



Typ O- sidokrokar och lyftöglor



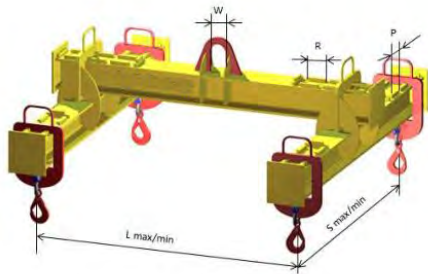
Typ R- lyftöglor



Typ T- dubbla lyftöglor

Lyftok THRR

I överensstämmelse med EU maskindirektiv 2006/42/WE
Levereras CE märkt och med komplett dokumentation.
Standard: EN 13155



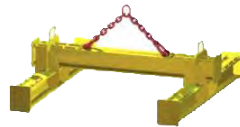
Maxlast (t)	Längd (m)												
	1,0	2,0	3,0	4,0	5,0	6,0	7,0	8,0	9,0	10,0	11,0	12,0	
0,5	●	●	●	●	●	●	●	●	●	●	●	●	●
1,0	●	●	●	●	●	●	●	●	●	●	●	●	●
2,0	●	●	●	●	●	●	●	●	●	●	●	●	●
3,0	●	●	●	●	●	●	●	●	●	●	●	●	●
5,0	●	●	●	●	●	●	●	●	●	●	●	●	●
6,0	●	●	●	●	●	●	●	●	●	●	●	●	●
8,0	●	●	●	●	●	●	●	●	●	●	●	●	●
10,0	●	●	●	●	●	●	●	●	●	●	●	●	●
12,0	●	●	●	●	●	●	●	●	●	●	●	●	●
15,0	●	●	●	●	●	●	●	●	●	●	●	●	●
20,0	●	●	●	●	●	●	●	●	●	●	●	●	●
25,0	●	●	●	●	●	●	●	●	●	●	●	●	●

Max bredd S (m.) upp till 4,0 m

Olika alternativ för lyftbalkhållning



Typ A- centrerad lyftögla



Typ B- sling



Typ C- centrerad lyftögla och sling



Typ D- lyftöglor



Typ E- Justerbar

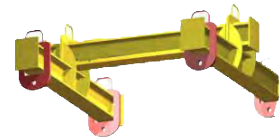
Olika alternativ för lasthakning



Typ M- krok



Typ O- sidokrok och lyftögla



Typ R- lyftöglor



Typ T- dubbla lyftöglor

Lyftok TCZ

I överensstämmelse med EU maskindirektiv 2006/42/WE
Levereras CE märkt och med komplett dokumentation.
Standard: EN 13155



Maxlast (t)	Längd (m)												
	1,0	2,0	3,0	4,0	5,0	6,0	7,0	8,0	9,0	10,0	11,0	12,0	
0,5	●	●	●	●	●	●	●	●	●	●	●	●	●
1,0	●	●	●	●	●	●	●	●	●	●	●	●	●
2,0	●	●	●	●	●	●	●	●	●	●	●	●	●
3,0	●	●	●	●	●	●	●	●	●	●	●	●	●
5,0	●	●	●	●	●	●	●	●	●	●	●	●	●
6,0	●	●	●	●	●	●	●	●	●	●	●	●	●
8,0	●	●	●	●	●	●	●	●	●	●	●	●	●
10,0	●	●	●	●	●	●	●	●	●	●	●	●	●
12,0	●	●	●	●	●	●	●	●	●	●	●	●	●
15,0	●	●	●	●	●	●	●	●	●	●	●	●	●
20,0	●	●	●	●	●	●	●	●	●	●	●	●	●
25,0	●	●	●	●	●	●	●	●	●	●	●	●	●

Max bredd S (m.) upp till 4,0 m

Olika alternativ för lyftbalkhållning



Typ A- fasta punkter



Typ B- roterande punkter

Olika alternativ för lasthakning



Typ M- krokar



Typ R- Lytöglor

BEDSAB

Lyftsax HPB



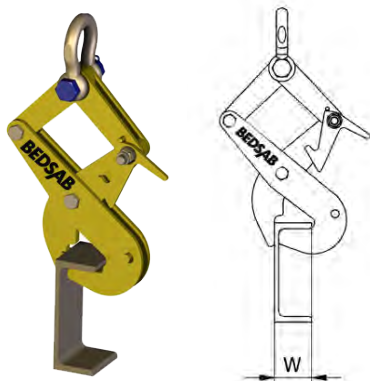
Typ	Kapacitet
HPB 0,5	500 kg
HPB 1	1000 kg
HPB 2	2000 kg

Lyftsax HPL



Typ	Kapacitet	Antal spår
HPL 2	2000 kg	2
HPL3	3000 kg	3
HPL4	4000 kg	4
HPL5	5000 kg	5
HPL6	6000 kg	6
HPL7	7000 kg	7
HPL8	8000 kg	8
HPL10	10 000 kg	10
HPL12	12 000 kg	12

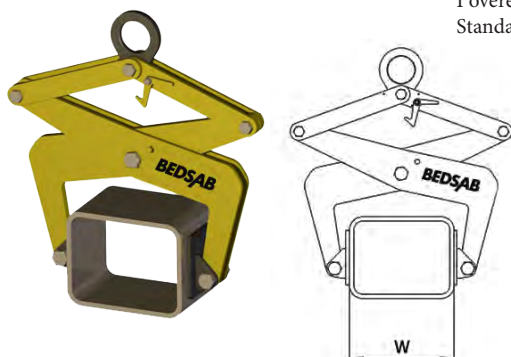
Lyftsax NL-C



Konstruerad för lyft av C-profiler.
I överensstämmelse med EU maskindirektiv 2006/42/WE
Standard: PN-EN 13155

Typ	WLL kg	Gripvidd W mm
NL -C 0,2	200	30-100
NL -C 0,5	500	40-120
NL -C 1,0	1000	60-150
NL -C 2,0	2000	120-200
NL -C 3,0	3000	150-250

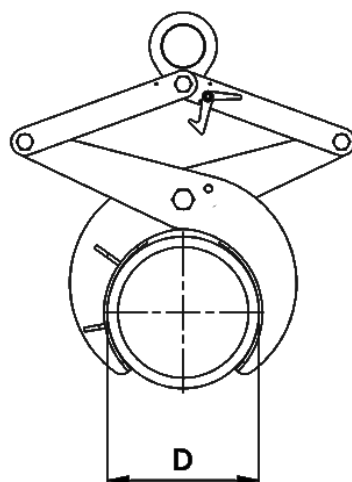
Lyftsax NL-A



Konstruerad för lyft av rektangulära profiler.
I överensstämmelse med EU maskindirektiv 2006/42/WE
Standard: PN-EN 13155

Typ	WLL kg	Gripvidd W mm
NL -A 0,2	200	20-120
NL -A 0,5	500	40-150
NL -A 1,0	1000	50-250
NL -A 1,5	1500	250-500
NL -A 2,0	2000	150-350
NL -A 2,5	2500	470-750
NL -A 3,0	3000	300-500

Lyftsax NL



Den används för att lyfta rör och stänger
Uppfyller bestämmelserna i maskindirektivet 2006/42 / EG
Standarden: PN-EN 13155

Typ	WLL kg	Gripvidd W mm
NL -0,2	200	48,3-114,3
NL -0,5	500	88,9-150,0
NL -1,0	1000	139,7-273,0
NL -2,0	2000	244,5-323,9
NL -3,0	3000	323,9-508,0

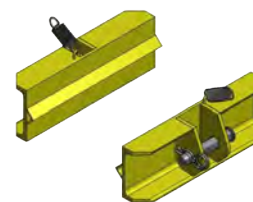
Lyftsax MyrantiQ Universal



MyrantiQ lyftplattor väljs efter behov.

Artnr	Typ:	WLL t	Gripvidd mm	Vikt kg
1312-1810	U1	3,0	100-300	70,0

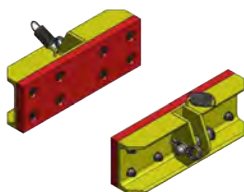
Lyftplattor MyrantiQ för GP-link barriär



Passande lyftsax MyrantiQ U1 Art nr 1312-1810.

Artnr	Typ:	WLL t	Vikt kg/par
1312-1812	GP-link	3,0	11,5

Lyftplattor MyrantiQ polyuretanbelagda

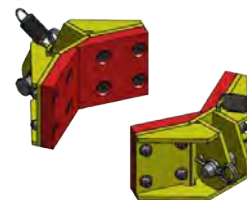


Passande lyftsax MyrantiQ Universal. Art nr 1312-1810.

Ej avsedd för Deltablock

Artnr	Typ:	WLL t	Vikt kg/par
1312-1811	Polyuretanbelagda	3,0	12,8

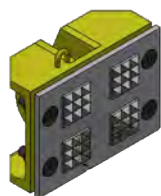
Lyftplattor MyrantiQ polyuretanbelagda för vertikalt lyft av rör



Passande lyftsax MyrantiQ U1. Art nr 1312-1810.

Artnr	Typ:	WLL t	Vikt kg/par
1312-1813	Vertikalt lyft	3,0	9,5

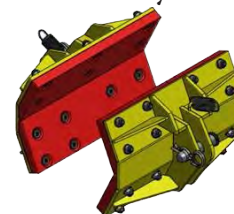
Lyftplattor MyrantiQ. Metall för Deltabarriär



Passande lyftsax MyrantiQ U1. Art nr 1312-1810.

Artnr	Typ:	WLL t	Vikt kg/par
1312-1815	För DELTA barriär	3,0	20,9

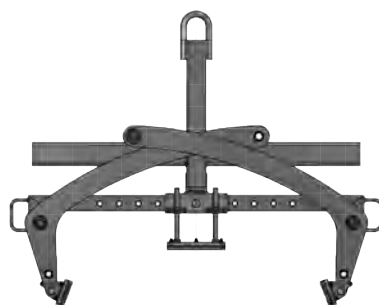
Lyftplattor MyrantiQ polyuretanbelagda för horisontellt lyft av rör



Passande lyftsax MyrantiQ U1. Art nr 1312-1810.

Artnr	Typ:	WLL t	Vikt kg/par
1312-1814	Horisontellt lyft	3,0	21,0

Lyftsax MyrantiQ BE01. Helautomatisk



Med gummibelagda lyftplattor för betong.

Galvaniserad

Utbytbara lyftplattor

Artnr	Typ:	WLL t	Gripvidd mm	Vikt kg
1312-1822	BE01	0,6	50-600	40,0

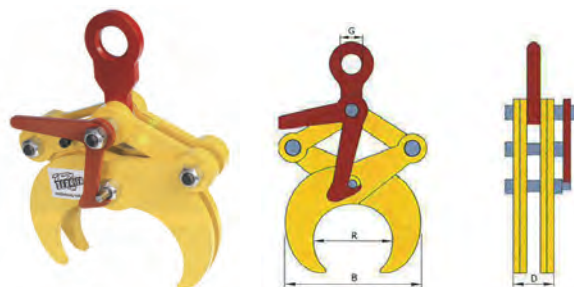
Rörlyft NL Konstruerad för lyft av rör och stänger.
I överensstämmelse med EU maskindirektiv 2006/42/WE
Standard: PN-EN 13155



Typ	WLL kg	Gripvidd D mm
NL 0,2	200	48,3-114,3
NL 0,5	500	88,9-150,0
NL 1,0	1000	137,7-273,0
NL 2,0	2000	244,5-323,9
NL 3,0	3000	323,9-508,0

Rörlyftsax Terrier

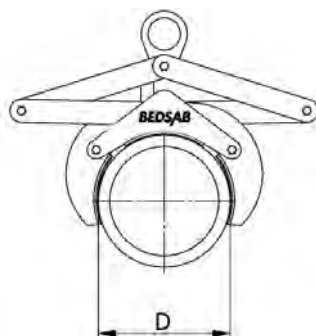
För vertikala lyft och transport av stälkomponenter.



Artnr	Typ	Maxlast ton	Gripvidd D mm	Mått i mm			Vikt kg
				B-max	D	G	
1311-6757	0,5 TTL	0,5	48,3-114,3	215	47	45	4,0
	1 TTL	1,0	114,3-219,1	345	51	45	9,0
	2 TTL	2,0	219,1-368	610	60	65	31,0
	3 TTL	3,0	368-508	770	60	65	40,0

Rörlyft NL-R

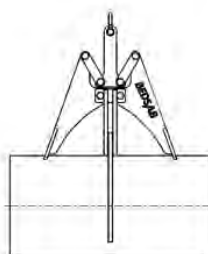
Konstruerad för lyft av rör och stänger.
I överensstämmelse med EU maskindirektiv 2006/42/WE
Standard: PN-EN 13155



Typ	WLL kg	Gripvidd W mm
NL -R 0,5	500	90-140
NL -R 1,0	1000	140-225
NL -R 2,0	2000	225-350
NL -R 5,0	5000	350-560
NL-R 10,0	10000	610-914

Rörlyft NL-U

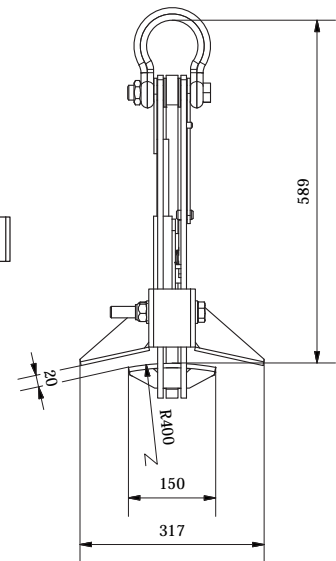
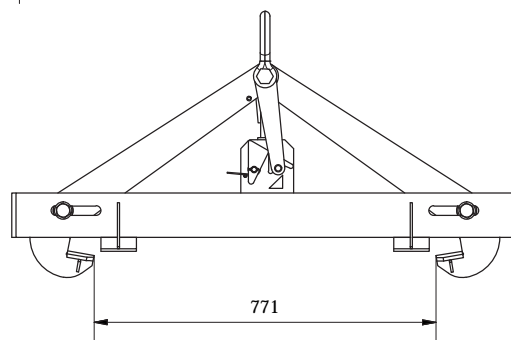
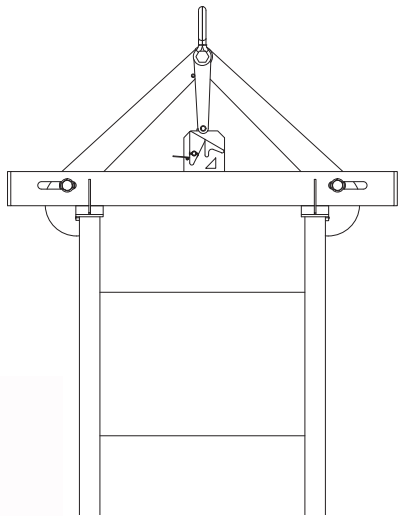
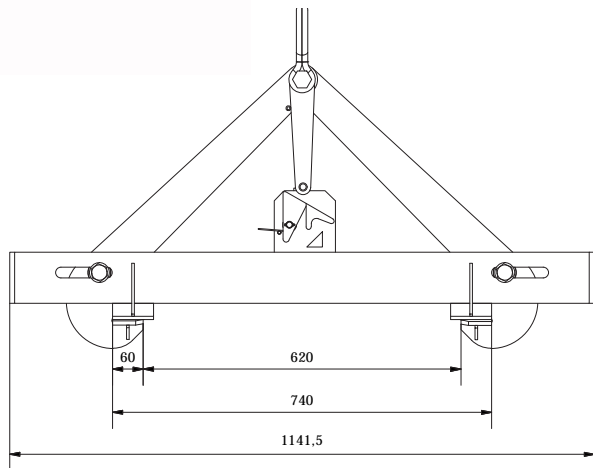
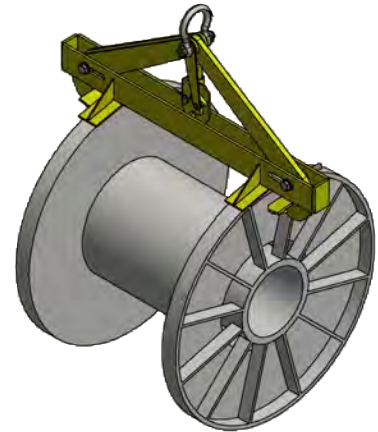
Konstruerad för lyft av rör.
I överensstämmelse med EU maskindirektiv 2006/42/WE
Standard: PN-EN 13155



Typ	WLL kg	Gripvidd D mm
NL-U 2,0	200	114,3
NL-U 0,3	300	168,3
NL-U 0,5	500	219,1
NL-U 0,6	600	273,0
NL-U 1,2	1200	323,9
NL-U 1,6	1600	355,6
NL-U 1,8	1800	406,4
NL-U 2,3	2300	457,0
NL-U 3,0	3000	508,0
NL-U 3,2	3200	610,0

Trumlyft

WLL 1600 kg
Vikt: 47 kg



Trumlyft MyrantiQ



MyrantiQ 

Trumlyft MyrantiQ komplett med lyftkätting, lekare och trumlyftpinne.

Artnr	WLL ton	EWL m	Trumhål mm	Vikt kg
1312-1806	2,5	0,9	60-150 mm	6,0

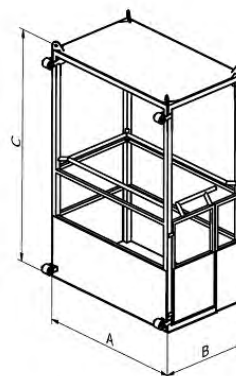
Leenstra betongelementsaxar och lyftok

Bedsab förser den svenska marknaden med högkvalitativa betongelementsaxar och lyftok tillsammans med den holländska tillverkaren Leenstra. Leenstras produkter är utvecklade för att på ett säkert och praktiskt sätt underlätta hanteringen av håldäck, både i fabrik och på byggarbetsplatser.



Kran/personkorg MyrantiQ FR

Kran/personkorg MyrantiQ FR.
 Designad för transport av människor.
 4-part lyftkätting ingår.
 Spärrförsedd grind som öppnas inåt.
 Med verktygslåda. Polyuretanhjul.
 I överensstämmelse med EU maskindirektiv 2006/42/EC.
 Standard SS-EN 14502-1.
 Arbetsmiljöverkets föreskrifter AFS 2006:7



MyrantiQ 

Artnr	Typ:	WLL kg	Kapacitet Antal personer	Mått i mm			Vikt kg
				A	B	C	
1312-1711	FR 1	200	1	800	900	2400	185,0
1312-1712	FR 2	250	2	1480	1000	2400	230,0
1312-1713	FR 3	450	3	1700	1000	2400	250,0
1312-1714	FR 4	600	4	2500	1500	2400	500,0

Kran/personkorg MyrantiQ FR-R

Kran/personkorg MyrantiQ FR-R.
 Designad för transport av människor.
 4-part lyftkätting ingår.
 Spärrförsedd grind som öppnas inåt.
 Med verktygslåda.
 I överensstämmelse med EU maskindirektiv 2006/42/EC
 Standard SS-EN 14502-1
 Arbetsmiljöverkets föreskrifter AFS 2006:7



MyrantiQ 

Artnr	Typ:	WLL kg	Kapacitet Antal personer	Mått i mm			Vikt kg
				Längd	Bredd	Höjd	
1312-1705	FR-R2 med tak	300	2	1450	1000	2400	300,0
1312-1706	FR-R2 utan tak	300	2	1450	1000	1150	235,0
1312-1707	FR-R3 med tak	450	3	1700	1100	2400	
1312-1708	FR-R3 utan tak	450	3	1700	1100	1150	

Kran/räddningskorg MyrantiQ FRA2

Kran/räddningskorg MyrantiQ FRA2.

Designad för transport av människor.

4-part lyftkätting ingår.

På ena kortsidan finns två grindar med separata låsningar som öppnar inåt men i en nödsituation kan dessa öppnas utåt för snabb och enkel i och urlastning av en bär.

Med verktygslåda.

Polyuretanhjul.

I överensstämmelse med EU maskindirektiv 2006/42/EC

Standard SS-EN 14502-1

Arbetsmiljöverkets föreskrifter AFS 2006:7



MyrantiQ 

Artnr	Typ:	WLL kg	Kapacitet Antal personer	Mått i mm			Vikt kg
				A	B	C	
1312-1709	FRA2 med tak	550	3 + bår	2500	1500	2400	
1312-1710	FRA2 utan tak	550	3 + bår	2500	1500	2400	510,0

Krankorg Cylindrisk FR-0

Kran/räddningskorg MyrantiQ FR-0

Designad för transport av människor.

3-part lyftkätting ingår.

Delar av raket kan enkelt frigöras och skjutas upp för lättare i och urstigning.

I överensstämmelse med EU maskindirektiv 2006/42/EC

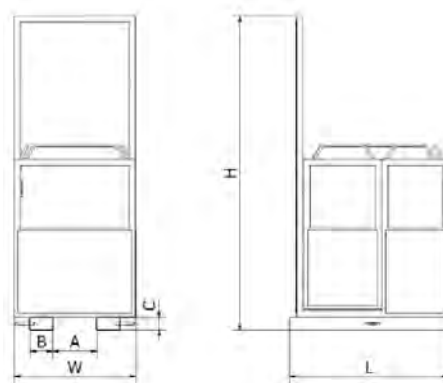
Standard SS-EN 14502-1

Arbetsmiljöverkets föreskrifter AFS 2006:7



Artnr	Typ:	WLL kg	Kapacitet Antal personer	Dimension mm		Vikt kg
				Diameter	Höjd	
1312-1730	FR-O1	150	1	600	2280	
1312-1731	FR-O2	300	2	1050	2280	115,0

Truck / personkorg MyrantiQ TWK



I överensstämmelse med EU maskindirektiv 2006/42/EC.

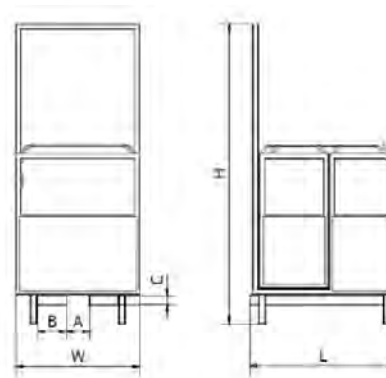
Standard: SS 3628.

Arbetsmiljöverkets föreskrifter AFS 2006:7



Artnr	Typ:	WLL kg	Golv area (mm x mm)	Mått i mm						Vikt kg
				A	B	C	H	L	W	
1312-1715	TWK 800	300	800 x 1200	600	200	80	1900	900	1200	130,0
1312-1716	TWK 1000	300	1000 x 1200	600	200	80	1900	1100	1200	145,0
1312-1717	TWK 1200	300	1200 x 800	200	200	80	1900	1300	800	130,0

Truck / personkorg MyrantiQ TWK-P



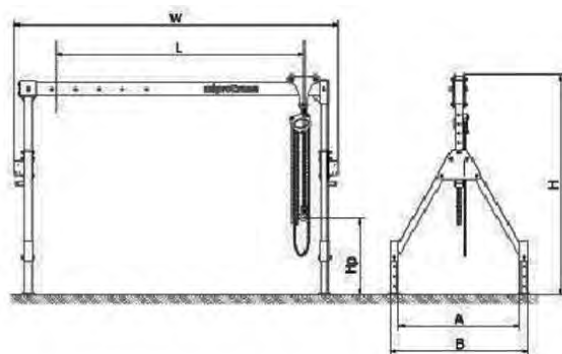
I överensstämmelse med EU maskindirektiv 2006/42/EC.

Standard: SS 3628.

Arbetsmiljöverkets föreskrifter AFS 2006:7



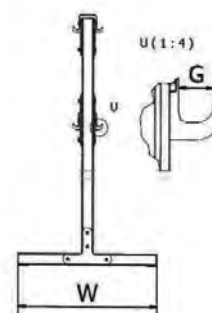
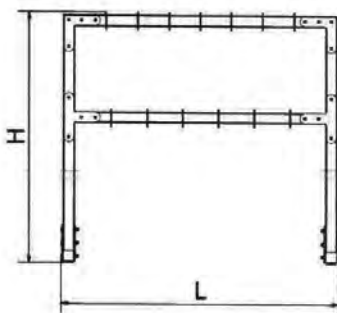
Artnr	Typ:	WLL kg	Golv area	Mått i mm						Vikt kg
				A	B	C	H	L	W	
1312-1718	TWK-P 800	300	800 x 1200	170	210	80	2200	900	1200	135,0
1312-1719	TWK-P 1000	300	1000 x 1200	170	210	80	2200	1100	1200	150,0
1312-1720	TWK-P 1200	300	1200 x 800	170	210	80	2200	1300	800	135,0



Bockställning MyrantiQ 200

Bockställning med manuell blockvagn,
Märkning: Med tillverkarens märke, lastkapacitet, serienummer och produktionsår.

Artnr	Typ:	WLL kg	Mått i mm						Vikt kg
			L	W	HP min/max	H min/max	A	B	
1312-1790	Delta 200	1500	1900	3442	2300	1727/3027	1278	1498	369,0



Bockställning/ Redskapsställning

Bockställning med manuell blockvagn,
Märkning: Med tillverkarens märke, lastkapacitet, serienummer och produktionsår.

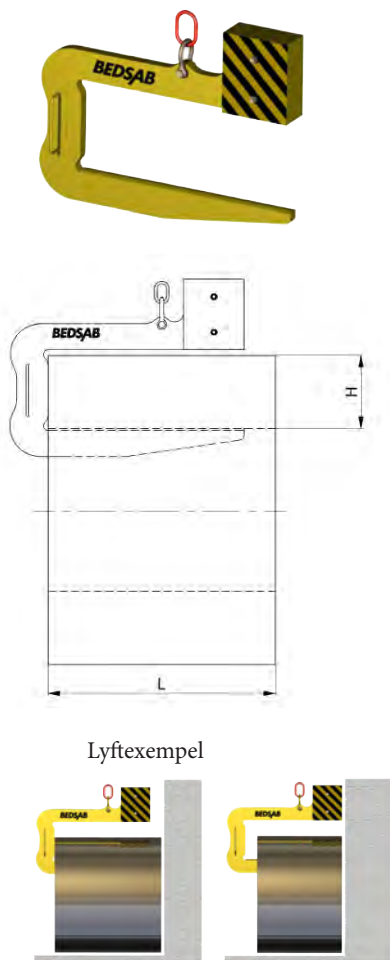
Typ	Maxlast kg	Maxlast på krok kg	Antal krokar	Mått i mm				Vikt kg
				H	L	W	G	
LV-K 1,0	1000	70	12+10	1800	1500	900	40	97,0
LV-K 1,2	1200	70	14+12	1800	2000	1000	40	110,0
LV-K 1,5	1500	70	16+14	1800	2500	1000	40	117,0

C-krok CH-S

Används för lyft av stålringar.

Uppfyller maskindirektivet: 2006/42 / EG

Tillverkad enligt standarden: EN 13155



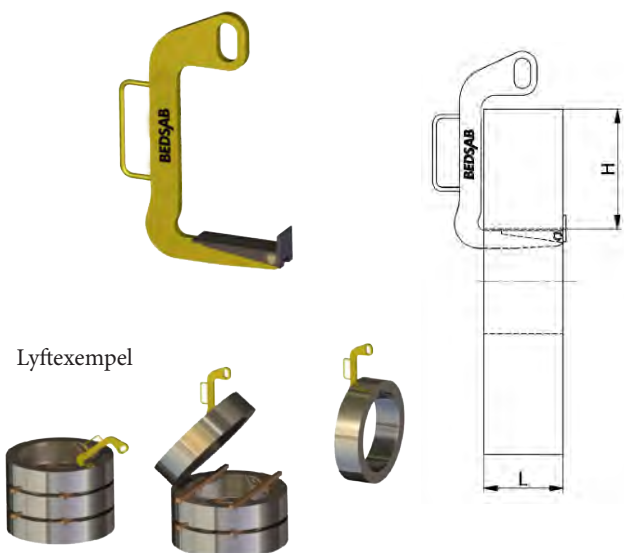
Typ	WLL kg	Cirkelbredd L min-max (mm)	Cirkelns tjocklek H (max)
CH-S 5,0-1,0	5000	600-1000	550
CH-S 5,0-1,2	5000	750-1250	550
CH-S 5,0-1,5	5000	900-1500	550
CH-S 5,0-1,0	7500	600-1000	550
CH-S 5,0-1,2	7500	750-1250	550
CH-S 5,0-1,5	7500	900-1500	550
CH-S 5,0-1,2	10000	750-1250	550
CH-S 5,0-1,5	10000	900-1500	550
CH-S 5,0-1,7	10000	1000-1750	550
CH-S 5,0-1,2	15000	750-1250	700
CH-S 5,0-1,5	15000	900-1500	700
CH-S 5,0-1,7	15000	1000-1750	700
CH-S 5,0-1,5	20000	900-1500	700
CH-S 5,0-1,7	20000	1000-1750	700
CH-S 5,0-1,5	25000	900-1500	800
CH-S 5,0-1,7	25000	1000-1750	800
CH-S 5,0-1,5	30000	900-1500	800
CH-S 5,0-1,7	30000	1000-1750	800
CH-S 5,0-1,7	40000	900-1500	900
CH-S 5,0-1,7	40000	1000-1750	900
CH-S 5,0-1,7	40000	1250-2000	900

Bandringslyftare CH-L

Används för att höja och rotera metallplattorna

Uppfyller maskindirektivet: 2006/42 / EG

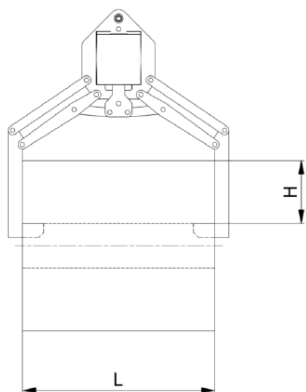
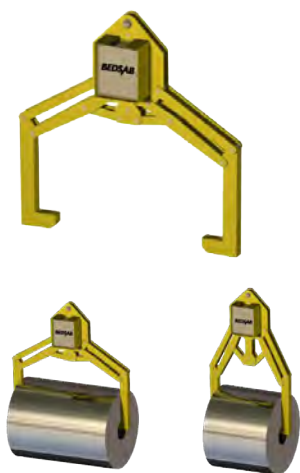
Tillverkad enligt standarden: EN 13155



Typ	Tillåten driftlast kg	Cirkelbredd L min-max (mm)	Cirkelns tjocklek H (max)
CH-L 0,5	500	50-120	300
CH-L 0,75	750	100-200	350
CH-L 1,0	1000	200-300	400
CH-L 1,5	1500	100-200	400
CH-L 2,0	2000	200-300	450
CH-L 3,0	3000	250-350	500
CH-L 4,0	4000	250-400	550
CH-L 5,0	5000	350-500	600

Coillyftare CH-G

Det används för att lyfta plåtcoils
Uppfyller maskindirektivet: 2006/42 / EG
Tillverkad i enlighet med standarden: EN 13155

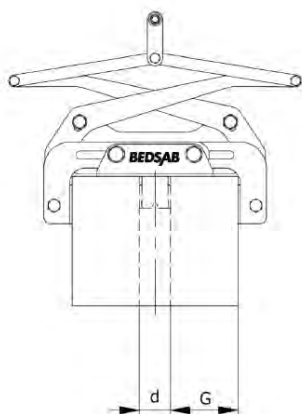


Typ	Tillåten driftlast kg	Cirkelbredd L min-max (mm)	Cirkelns tjocklek H (max)
CH-G 5,0-1,0	5000	400-1000	550
CH-G 10,0-1,2	10 000	500-1250	600
CH-G 15,0-1,2	15 000	500-1250	700
CH-G 20,0-1,5	20 000	600-1500	750
CH-G 25,0-1,7	25 000	750-1750	850
CH-G 30,0-2,0	30 000	750-2000	850
CH-G 40,0-2,2	40 000	1000-2200	900

Lyftexempel

Coillyftare CH-K

Det används för att lyfta plåtcoils
Uppfyller maskindirektivet: 2006/42 / EG
Tillverkad i enlighet med standarden: EN 13155



Typ	Tillåten driftlast kg	Cirkelns inre diameter d min (mm)	Vägg tjocklek G min-max (mm)
CH-K 20,0	20 000	500	300-700
CH-K 25,0	25 000	720	300-700
CH-K 30,0	30 000	760	400-750
CH-K 40,0	40 000	760	500-800

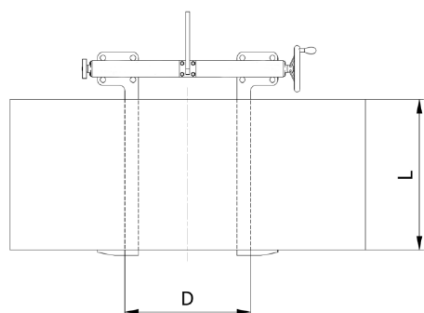
Lyftexempel

Coillyftare CH-D

Används för att lyfta plåtcoils
Uppfyller maskindirektivet: 2006/42 / EG
Tillverkad enligt standarden: EN 13155



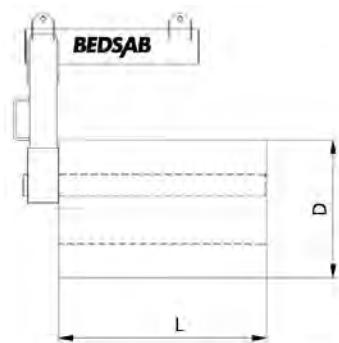
Lyftexempel



Typ	WLL kg	Cirkelbredd L max (mm)	Håldiameter G min-max (mm)
CH-D 2,5-0,5	2500	500	400-600
CH-D 5,0-0,6	5000	600	400-600
CH-D 7,5-0,7	7500	650	400-600
CH-D 10,0-0,7	10 000	750	400-600

Dubbel bandlyftare CH-F

Används för att lyfta stålringar
Uppfyller maskindirektivet: 2006/42 / EG
Tillverkad enligt standarden: EN 13155



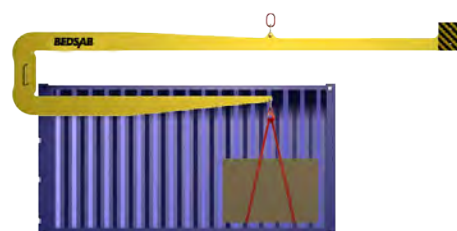
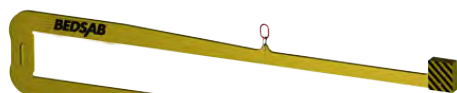
Typ	WLL kg	Diameter av cirkeln D max (mm)	Spolbredd L min-max (mm)
CH-F 6,0	6000	1000	750-1500



Lyftexempel

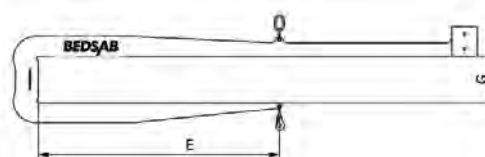
C-krok för container DK

Lyft av container
Uppfyller maskindirektivet: 2006/42 / EG
Tillverkad enligt standarden: EN 13155



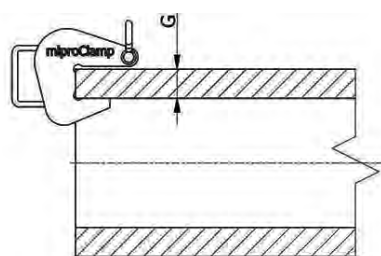
Lyftexempel

Typ	WLL kg	Längd E (mm)	Höjd G (mm)
DK 02-20	2000	5500	1000
DK 02-40	2000	11000	1000
DK 05-20	5000	5500	1000
DK 05-40	5000	11000	1000
DK 10-20	10000	5500	1000
DK 10-40	10000	11000	1000



Rörlyftare NL-J

Lyft av rör.
Uppfyller maskindirektivet: 2006/42 / EG
Tillverkad enligt standarden: EN 13155



Typ	WLL/Par kg	G max gap (mm)
NL-J 2,0	2000	55,0
NL-J 4,0	4000	75,0
NL-J 6,0	6000	100,0
NL-J 10,0	10000	150,0

Lyftverktyg för slipers HCS



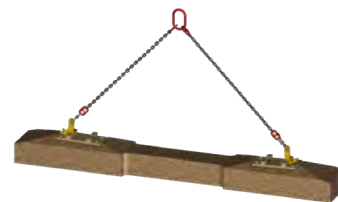
Typ	WLL
HCS 0,5	500 kg

Lyftverktyg för slipers HCT



Typ	WLL
HCT 0,5	500 kg

Lyftverktyg för slipers HCW



Typ	WLL
HCW 0,5	0,5 t

Säkerhet måste hela tiden återskapas,
prata med våra säljare om en
säkra lyft-utbildning hos dig.



Vår affärsidé är att erbjuda våra kunder:

- Helhetslösningar av kvalitetsprodukter.
- Utbildning.
- Besiktning inom lyftredskap, surrningsmateriel och fallskyddsutrustning.
- Uthyrning av lyftredskap, lyftblock, eltelfrar m.m.

I vårt stora och effektiva lager med verkstadsdel konfektionerar vi våra lyftredskap för snabb och flexibel service.

Försäljnings- och leveransvillkor



Vi reserverar oss för eventuella fel i text, bilder, priser och förbehåller oss rätten till ändringar.

Tillämplighet

Dessa allmänna leveransbestämmelser gäller mellan näringsidkare och äger tillämpning i den mån de ej ändrats genom skriftlig överenskommelse mellan parterna.

Priser

Angivna priser är i SEK exklusive moms, baserade på de växelkurser och råvarupriser som gäller vid datum för gällande prislista. Vi reserverar oss för momsändringar, pris- och valutaförändringar som står utanför vår kontroll. Vid förändring med 5 % eller mer förbehåller vi oss rätten att ändra priserna i motsvarande grad. Leveransdagens pris gäller. Större kvantiteter offereras på begäran.

Rabatter

Rabatter lämnas på lagerlagda artiklar enligt eventuellt avtal. Vid beställning av artiklar som ej är lagerlagda kan rabatterna avvika jämfört med ordinarie sortiment, alternativt blir artiklarna nettoprissatta.

Leveransvillkor

Fritt Bedsabs lager om annat ej avtalats. I de fall godset måste sändas mot Post-förskott/Efterkrav tillkommer efterkravsavgift. Vid komplettering av befintlig order efter kl. 12,00 kan extra fraktagift tillkomma.

Betalningsvillkor

30 dagar netto efter fakturadatum och sedvanlig kreditprövning. Gällande dröjsmålsränta utgår från första förfallodagen. Kreditkort via säker betalningslösning tillhandahållen av Dibs.

Pallar / emballage

Debitering tillkommer i förekommande fall för pallar, pallkragar och träkryss för ställinor.

Leveranssätt

Postens företagspaket alternativt Posten Pallett.

Outlösta returpaket

Outlösta paket debiteras med 400:- plus moms för våra utlägg avseende fraktkostnader och hantering.

Annullering av order

Om köparen helt eller delvis annullerar lämnad order, äger Bedsab, om säljaren godkänner annulleringen, alltid rätt att debitera såväl sina egna som eventuellt andras i samma order nedlagda kostnader och frakter avseende ordern. Annullering av order godkänns ej av konfektionerade varor eller varor kapade i speciallängder.

Kapningskostnader

För rostfri kätting varugrupp 1010 tillkommer en kap- och ställkostnad på 100 SEK per kapning. T.o.m 8 mm i diameter tillkommer en kap- och ställkostnad på 80 SEK styck för ställinlängder under 100 meter. Från 9 mm t.o.m 26 mm i diameter tillkommer en kap- och ställkostnad på 80 SEK styck för ställinlängder under 50 meter.

Anmärkning på leverans eller faktura

Anmärkning på faktura skall göras inom 7 dagar från fakturadatum. Gods och emballage skall kontrolleras vid mottagandet. Upptäckta transportskador eller brist på kollin/kvantitet skall detta noteras på fraktsedeln/följesedeln vid kvittens av leveransen och omedelbart anmälas till speditören. Bilregistreringsnummer och chaufförens underskrift skall finnas med på frakt/följesedeln. Vid anmärkning mot ej synliga skador som upptäcks vid upppackning/avemballering skall Bedsab kontaktas inom 7 dagar.

Saknat / Fellevererat gods

Saknat gods eller felleverans skall anmälas till Bedsab inom 7 dagar från fakturadatum.

Returrutiner

Innan eventuell retur till Bedsab skall alltid säljare kontaktas för godkännande av returen. Returavdrag görs med 20 % på nettofakturerat belopp. Retur godkänns ej av specialbeställd eller konfektionerad vara. Returfrakten betalas alltid av godsavsändaren. I de fall där Bedsab kan ställas till ansvar erhålles full kreditering av varan. Bedsab anger fraktföretag. Återsänt gods med annat fraktbolag betalas av kund. Vi förbehåller oss rätten att ej godkänna retur som ej uppfyller ovanstående returvillkor. Retursedel sändes från Bedsab. Kopia av följesedel/faktura och retursedel skall alltid följa med godset. (Returer understigande 200:- netto eller varor äldre än 3 månader godkänns ej)

Specificerade leveransbestämmelser

Om inte annat anges gäller:
Allmänna leveransbestämmelser för leverans av maskiner samt annan mekanisk, elektrisk och elektronisk utrustning, NL17.

Force Majeure

Bedsab ansvarar inte för följden av utebliven eller försenad leverans som beror på omständigheter utanför Bedsabs påverkan eller kontroll.

Copyright © Bedsab

BEDSAB

Lyftredskap och surrningsmateriel sedan 1970

Stockholm
Stallarholmsvägen 32
124 59 Bandhagen
Tel 08-714 54 30
bedsab@bedsab.se
www.bedsab.se

Göteborg
Ovädersgatan 8 A
418 34 Göteborg
031-761 60 60
bedsab@bedsab.se
www.bedsab.se

