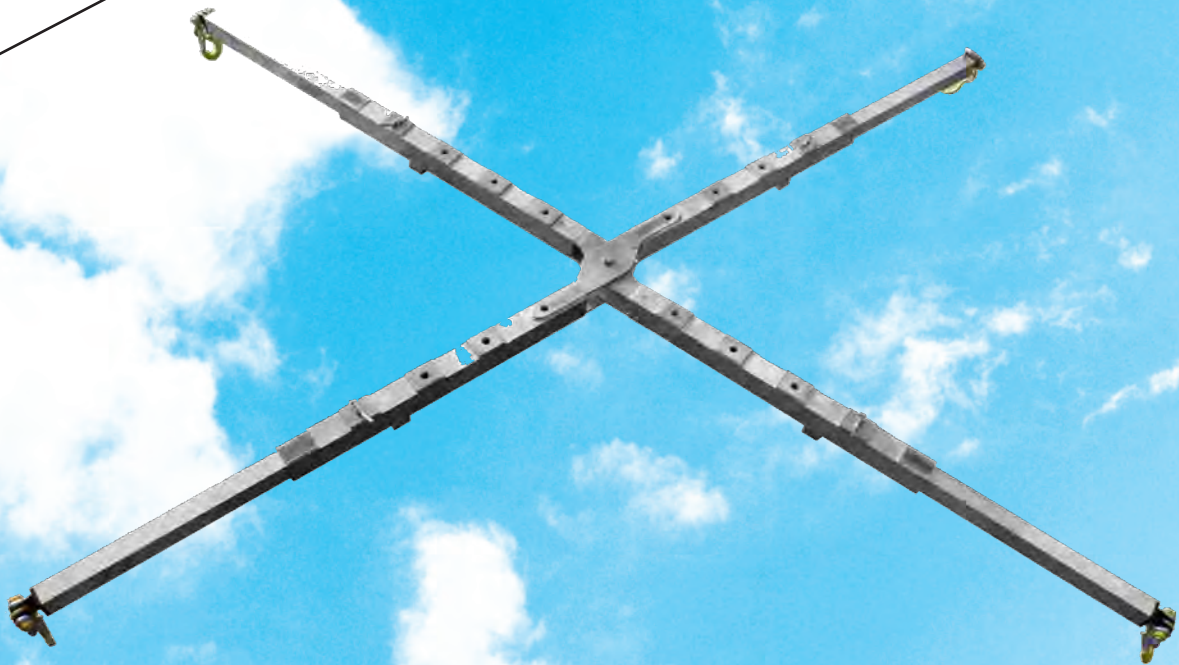


# Användarinstruktion

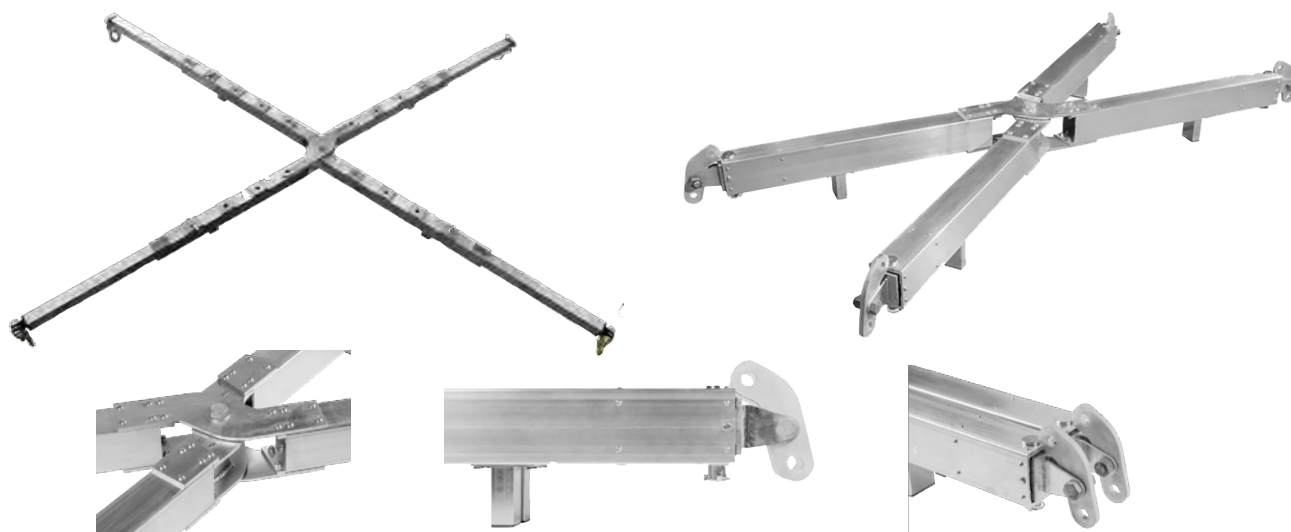
## Lyftok Aluex 15 t



# **BEDSAB**

Lyftredskap och surrningsmateriel sedan 1970





## Lyftspredare Aluex 15 ton inkl. schacklar och lekande spärrkrokar

Aluex är ett modernt lyftok/lyftspredare med många fördelar. Aluex gör det enkelt att lyfta båtar, balkar, byggnadsmaterial mm. Med snabbfästen ställer användaren lyftoket i olika längder, och lyftbredden justeras självt av lyftspredaren. Lyftokets armar är tillverkade i aluminium och mittdelen är tillverkad i stål, vilket medför en högre säkerhet och ett tryggare lyft. Lyftarmarna är fastbultade i mittdelen, detta gör att lyftarmarna är utbytbara! Den nya designen gör lyftoket ännu mera användarvänligt än motsvarande lyftspredare på marknaden! Tillverkad i Aluminium/stål gör lyftspredaren extremt lätt och det nätta formatet gör den smidig att förvara på kranar, mobilkranar och kranbilar.

Artnr	WLL	Längd m	Max lyftbredd m	Antal justerbara längder	Vikt kg	Inklusive lekande spärrkrokar och schackel vikt kg
1312-1954	15 ton	2,45	3,2	4	91,0	117,0

## Rekommenderade lyftredskap vid maximalt utskjut/bredd för Aluex lyftok



4 stycken 1310-2259/1310-2260



4 stycken 1016-1283



1016-2013



2 stycken 1016-1793

### Maxlast 15,0 ton vid 30°

#### Alternativ 1

4 st rundsling WLL 5 ton EWL 4 meter. Art.nr 1310-2260

4 st rundslingskrok MyrantiQ RK 5-10 WLL 5 ton. Art.nr: 1016-1283

#### Alternativ 2

1 st 4-part kättingredskap KL 13-10 med säkerhets- och förkortningskrokar EWL 4 meter. Art.nr: 1016-2013

#### Alternativ 3

2 st 2-part kättingredskap KL 13-10 med säkerhets- och förkortningskrokar EWL 4 meter. Art.nr: 1016-1793

### Maxlast 10,0 ton vid 45°

#### Alternativ 1

4 st rundsling WLL 5 ton EWL 3 meter. Art.nr 1310-2259

4 st rundslingskrok MyrantiQ RK 5-10 WLL 5 ton. Art.nr: 1016-1283

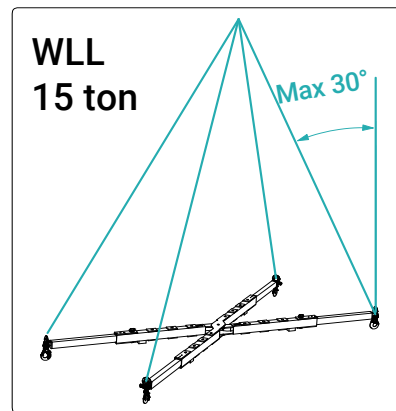
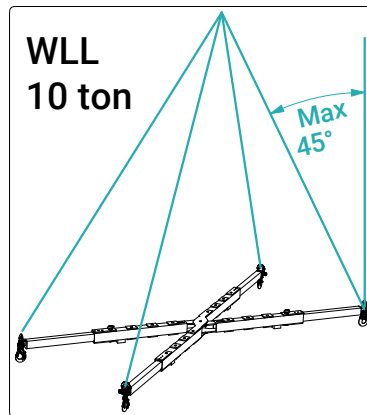
#### Alternativ 2

1 st 4-part kättingredskap KL 13-10 med säkerhets- och förkortningskrokar EWL 3 meter. Art.nr: 1016-2013

#### Alternativ 3

2 st 2-part kättingredskap KL 13-10 med säkerhets- och förkortningskrokar EWL 3 meter. Art.nr: 1016-1793

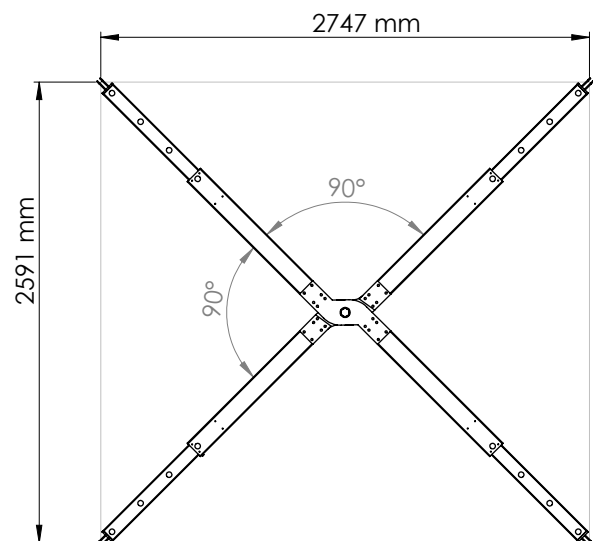
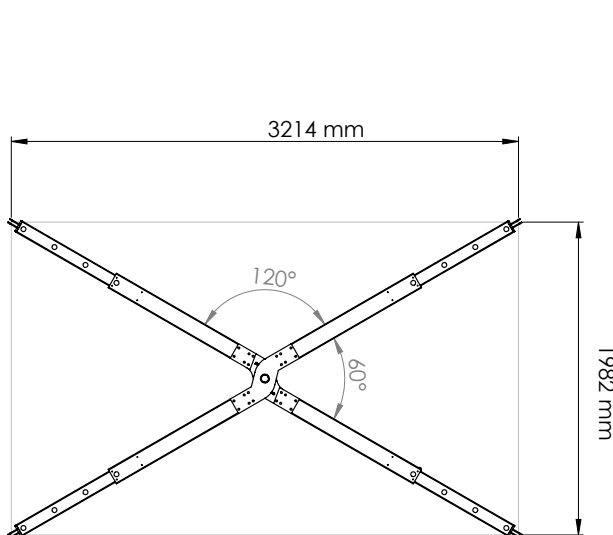
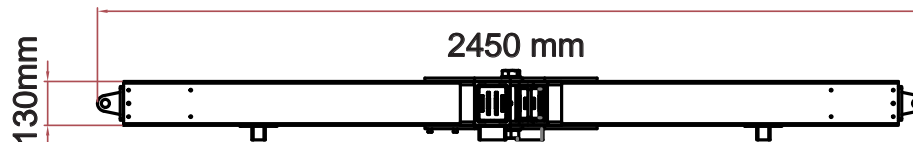
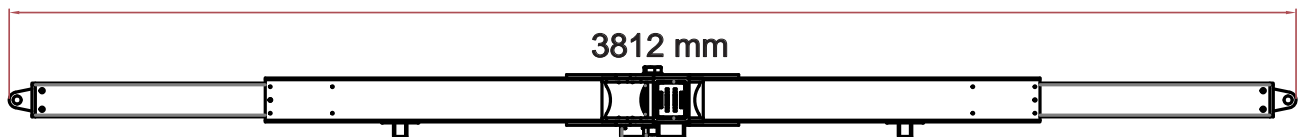
# alutex<sup>15</sup>



**weight 91 kg**

**Max load 15ton**

**Material: Aluminium**

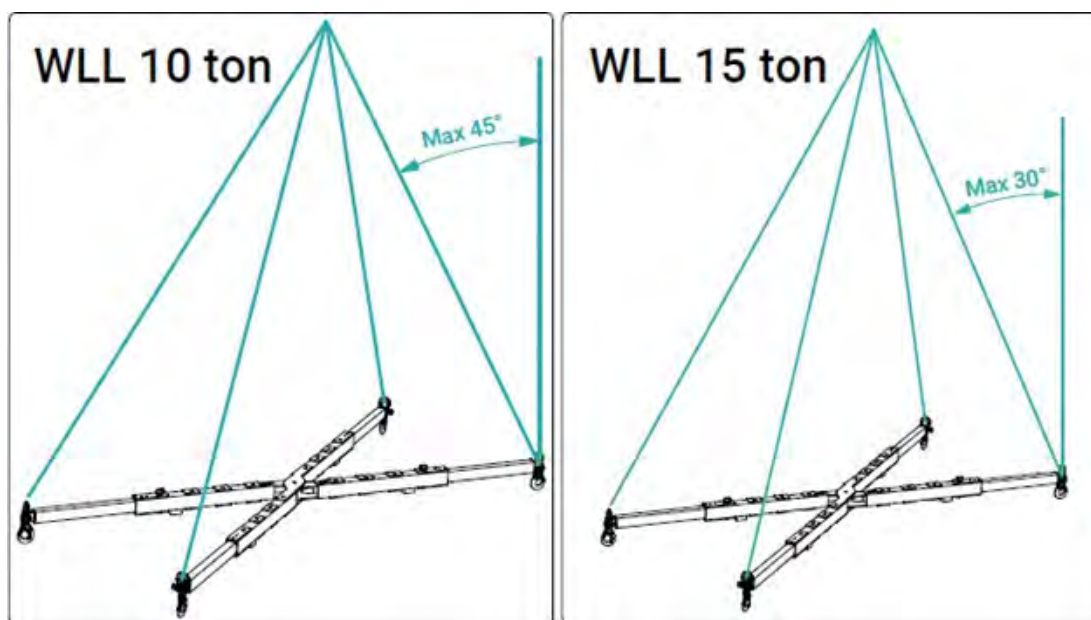


Se mer information om lyftoket Alutex på [www.bedsab.se](http://www.bedsab.se)

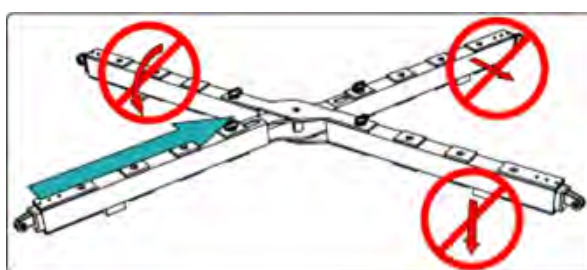
## Bruksanvisning ALUEX 15T

### Användningsområde:

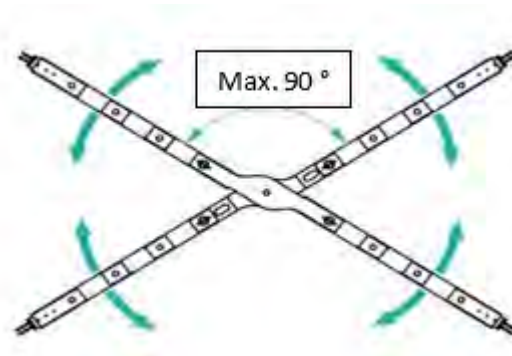
Lyftspridaren är avsedd till att hjälpa vid lyft av föremål. Lyftspridarens syfte är att sprida lyftbanden från objektet. Lyftspridaren är ställbar, så att lyftet görs så säkert som möjligt. Med lyftspridaren följer bruksanvisningar för en säker och korrekt användning. Lyftspridaren får inte användas till sådana lyft som den inte är avsedd till. Lyftspridarens maximala belastning är 15 000kg med 30 graders lyftvinkel. Med 45 grader är maximala belastningen 10 000kg (Se bild 1). Lyftspridaren får inte snedbelastas (Se bild 2). Kontrollera alltid att lyftspridarens **armar kan röra sig fritt** (Se bild 3)



**Bild 1:** Lyftspridarens högsta tillåtna belastning är 15 000kg med 30° lyftvinkel enligt bild. Med 45° vinkel är maximala belastningen 10 000kg.



**Bild 2:** Lyftspridaren får inte snedbelastas



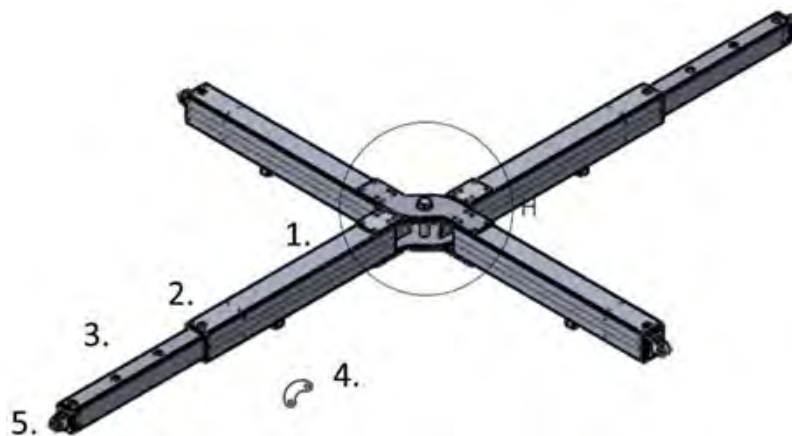
**Bild 3:** Lyftarmarna bör alltid röra sig fritt



**Innan användning:**

Före du tar lyftspridare i bruk måste det kontrolleras, att lyftspridarens alla delar är med (bild 4). Alla delar bör kontrolleras så att de inte är skadade t.ex. under transporten. Om du upptäcker fel eller brister på lyftspridaren, kontakta genast din försäljare. Läs genom hela bruksanvisningen omsorgsfullt före användning. Lyftspridaren kan användas utomhus. Användningstemperatur bör vara mellan  $-35^{\circ}\text{C}$ ... $50^{\circ}\text{C}$ . Lyftspridaren håller för fukt, men skall torkas och rengöras efter användning och före lagring. Före varje användning skall lyftspridaren granskas visuellt så att allt är okej och alla bultar är fastspända. Vid varje besiktning bör bultarna kontrolleras med momentnyckel.

Förpackningen innehåller följande delar.

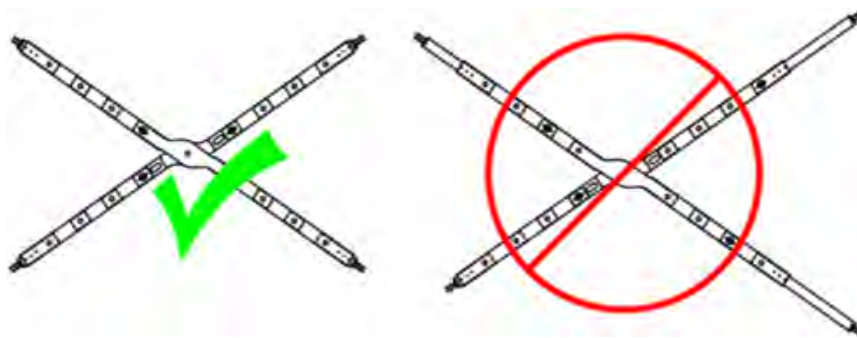


(Bild 4:)

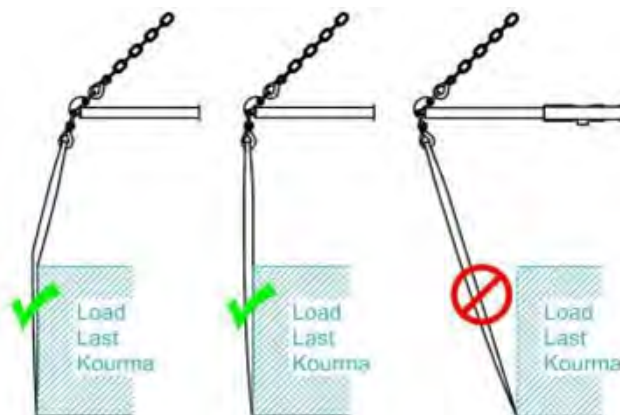
1. Mittdel/stomme
2. Ställtappar
3. Utskjut
4. Länk
5. Fästorgan/lyftöron

**Användning:**

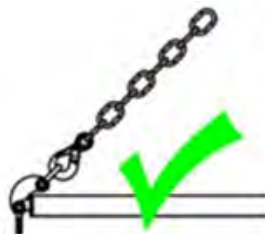
Lyftspridaren ställs till rätt längd innan användning. Alla justeringsbalkar skall alltid vara ställda på samma längd vid användning (Se bild 6). Justering av spridarens längd måste alltid göras vid ställtapparna. Tapparnas fastsättning skall alltid kontrolleras före användning. **Rätt längd/bredd på lyftspridaren justeras så att lyftspridaren alltid är lika lång/bred eller kortare/mindre än bredden på objektet (Se bild 7).** Fastsättning av lyftbanden görs på fästpunkterna i spridarens ända. **Under lyftet får inte krokar eller dyl. beröra själva lyftspridaren (Se bild 9). Använd den bifogade länken (del 4 i bild 4) vid lyft med Kätting! (Se bild 9).** Lyftspridaren får endast användas till det som den är ämnad till, och vid lämplig temperatur. Lyftspridaren kan inte garantera rätt typ av lyftsituation, eller att lyftlinan inte går av. Lyftspridaren får inte i några fall användas emot bruksanvisningen. Fastsättning på något annat ställe än fästpunkterna, är absolut förbjuden (Se bild 8.)



**Bild 6:** Utskjuten bör vara på samma längd vid användning



**Bild 7:** Rätt längd på lyftspridaren är alltid lika lång eller kortare än bredden på lasten.

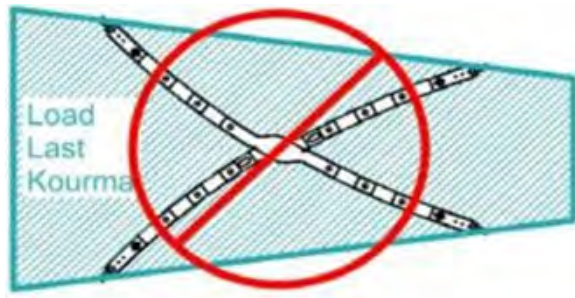


**Bild 9:** Vid lyft med kättingar får inte krokar eller dyl. beröra själva lyftspridaren. Använd alltid den bifogade länken vid lyft med kätting.

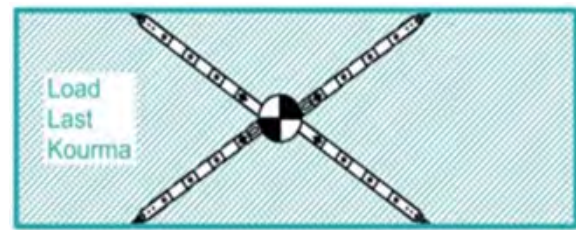
**Bild 8:** Fastsättning på någon annat ställe än fästpunkterna, är absolut förbjuden!

Lyftspridaren får inte användas under farliga omständigheter, som till exempel vid för kraftig vind. (lasten kan kränga). Lyftspridaren får inte användas till att lyfta personer. Vid lyft av last måste först kontrolleras att inga människor är under eller i närheten av lasten. Lyftspridaren får endast användas till lyft som den är avsedd för. Punkterna där lyftbanden lämnar lasten måste bilda en rektangel (Se bild 10)

Lastens tyngdpunkt skall vara mitt under lyftspridaren (Se bild 11)



**Bild 10:** Punkterna där lyftbanden lämnar lasten måste bilda en rektangel



**Bild 11:** Lastens tyngdpunkt skall vara mitt under lyftspridaren.

Användare av lyftspridaren skall vara medveten om **för vilket ändamål den kan användas**. För användning behövs ingen speciell skolning, men användaren bör vara bekant med lyftprocessen före användning. Användaren måste läsa bruksanvisningen före användningen av lyftspridaren. **Användaren skall kontrollera lyftspridarens skick före användning.**

### Hantering och förvaring

Lyftspridaren skall förvaras inomhus skyddad från väder och fukt. Under förvaringen skall lyftspridaren säkras, så att det inte lämnar spänningar i lyftspridarens fästpunkter. Förvaringen av anordningen skall ske i minsta möjliga läge. Lyftspridaren skall torkas och rengöras före förvaring.

### Underhåll och granskning

Lyftspridarens skick skall alltid kontrolleras före användning. Lyftspridarens fästorgan skall bytas om de är skadade eller om de är tydligt slitna. Besiktningen av lyftspridaren skall göras en gång om året. Då skall alla fästen och produktens allmänna skick granskas. Lyftspridaren skall öppnas för besiktning och alla ställtappar skall granskas skilt. Produkten skall tas ur bruk om den är skadad. Ställtapparna skall bytas om de är skadade. Max sidledsglapp är 15mm på utskjuten. Årsgranskingen skall antecknas i inspektionsboken. Före och efter varje användning skall lyftspridaren granskas visuellt så att allt är okej och alla bultar är fastspända. Vid varje besiktning bör bultarna kontrolleras med momentnyckel.

# **BEDSAB**

**Lyftredskap och surrningsmateriel sedan 1970**

Stockholm  
Stallarholmsvägen 32  
124 59 Bandhagen  
Tel 08-714 54 30  
bedsab@bedsab.se  
www.bedsab.se

Göteborg  
Ovädersgatan 8 A  
418 34 Göteborg  
031-761 60 60  
bedsab.gbg@bedsab.se  
www.bedsab.se

