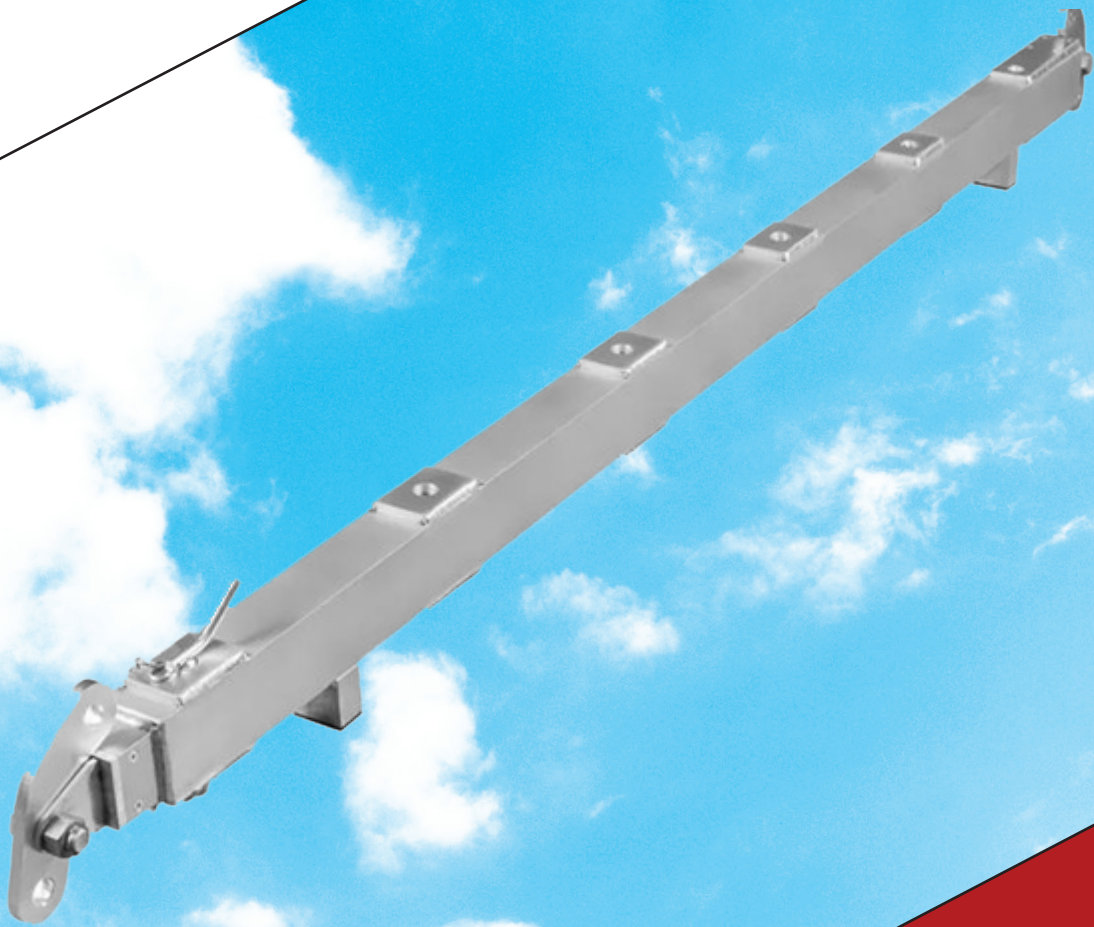


Användarinstruktion

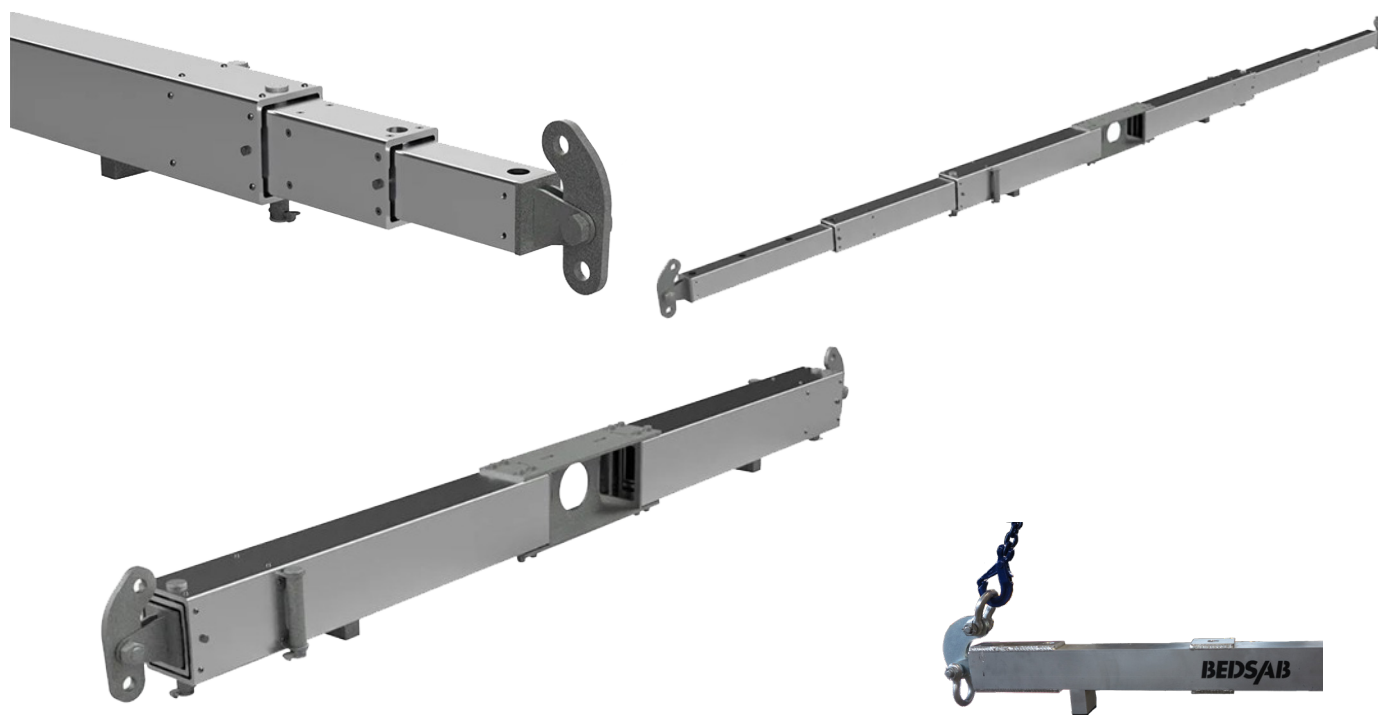
Spridare teleskopisk STR5



BEDSAB

Lyftredskap och surningsmateriel sedan 1970





Spridare Aluex teleskopisk. Aluminium.

Den första raka spridningsbalken på marknaden med dubbla utskjut tar den räckvidden till en helt ny nivå. Med en fjäderlätt nettovikt på endast 72 kg och en imponerande lyftkapacitet på 9 ton är denna balk redo att hantera även de mest krävande uppgifterna med lätthet. Upplev kraften och mångsidigheten hos Aluex STR9+, den ultimata raka lyftspridaren.

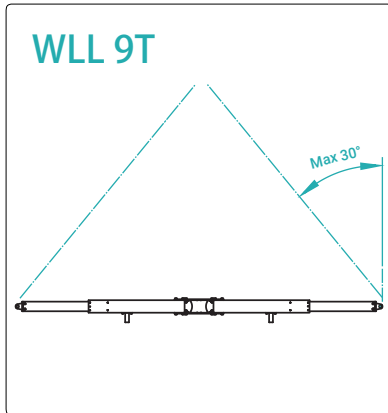
Tillverkad i aluminium gör lyftspridaren extremt lätt.

Två utskjut samt utrustad med 2 stödben.

Spridare Aluex teleskopisk. Kompletterad med schacklar US. Standard.

Artnr	Maxlast ton	Längd m	Max lyftbredd m	Vikt/kg
STR9+	9,0 vid 30°	2,45	3,76	0,0
	4,5 vid 45°			

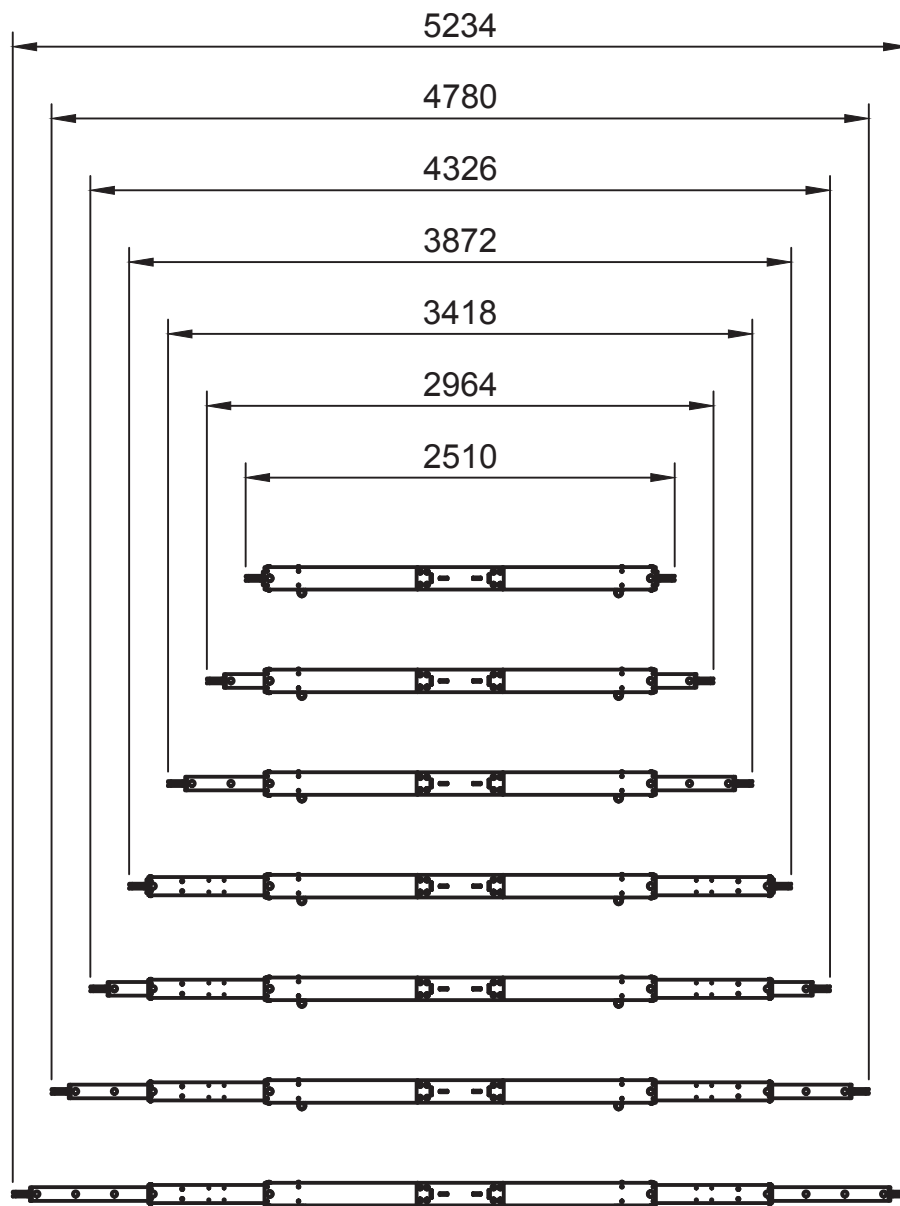
aluxSTR9+



Max Load: 9 ton
Material: Aluminium/Steel
Net Weight: 72 kg

For larger lifting angles the maximum load needs to be limited as follows:

45° = 5 tn max.





Spridare Aluex teleskopisk. Aluminium.

Om du behöver en lyftbalk som kan hantera tunga laster snabbt och smidigt, kan du ta en titt på Aluex STR9. Med en kapacitet på 9 ton är den perfekt för de tyngre lyften som kräver lite extra kraft. Och med sina utbytbara armar har du möjlighet att byta ut skadade eller slitna delar efter behov, vilket säkerställer att din lyftbalk alltid är i toppskick. Med en egenvikt på endast 45 kg är detta det lättaste lyftoket i sin kapacitet på marknaden. Detta gör den enkel att transportera och sätta upp, så du kan få jobbet gjort snabbare och mer effektivt.

Oavsett om du är kranförare, arbetar på en byggplats, i ett lager eller på marinan, har denna innovativa balk något för dig. Med sina utbytbara armar och imponerande kapacitet är den perfekt för alla tyngre lyftuppgifter.

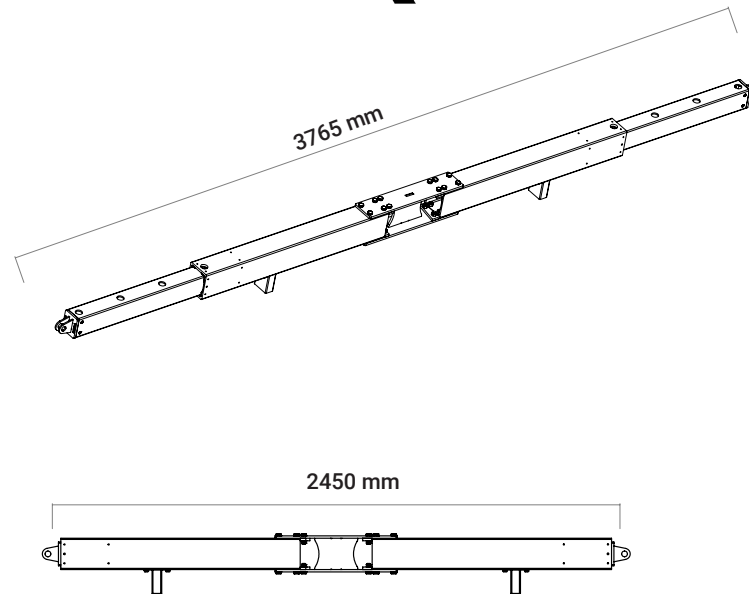
Tillverkad i aluminium gör lyftspridaren extremt lätt.

Två utskjut samt utrustad med 2 stödben.

Spridare Aluex teleskopisk. Kompletterad med schacklar US. Standard.

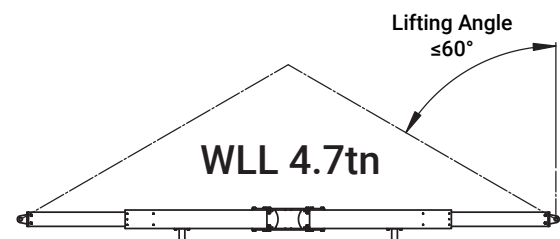
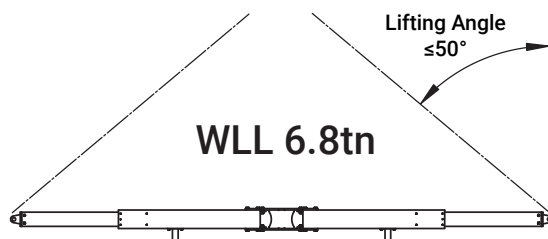
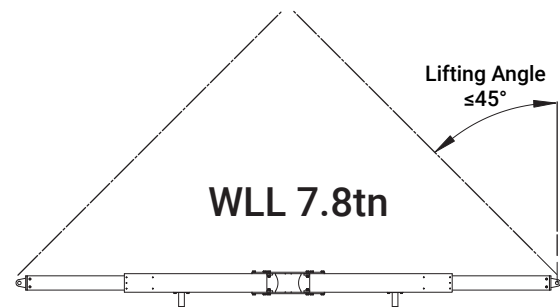
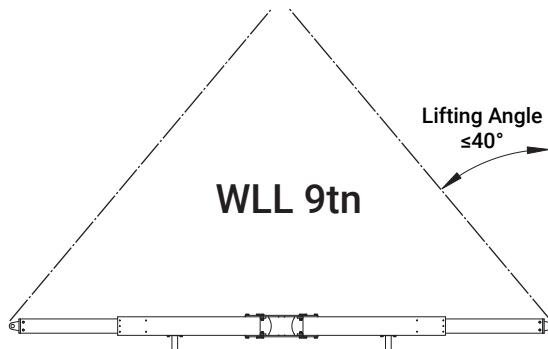
Artnr	Maxlast ton	Längd m	Max lyftbredd m	Vikt/kg
1312-1993 STR9	9,0 vid 30°	2,45	3,76	48,0
	4,5 vid 45°			

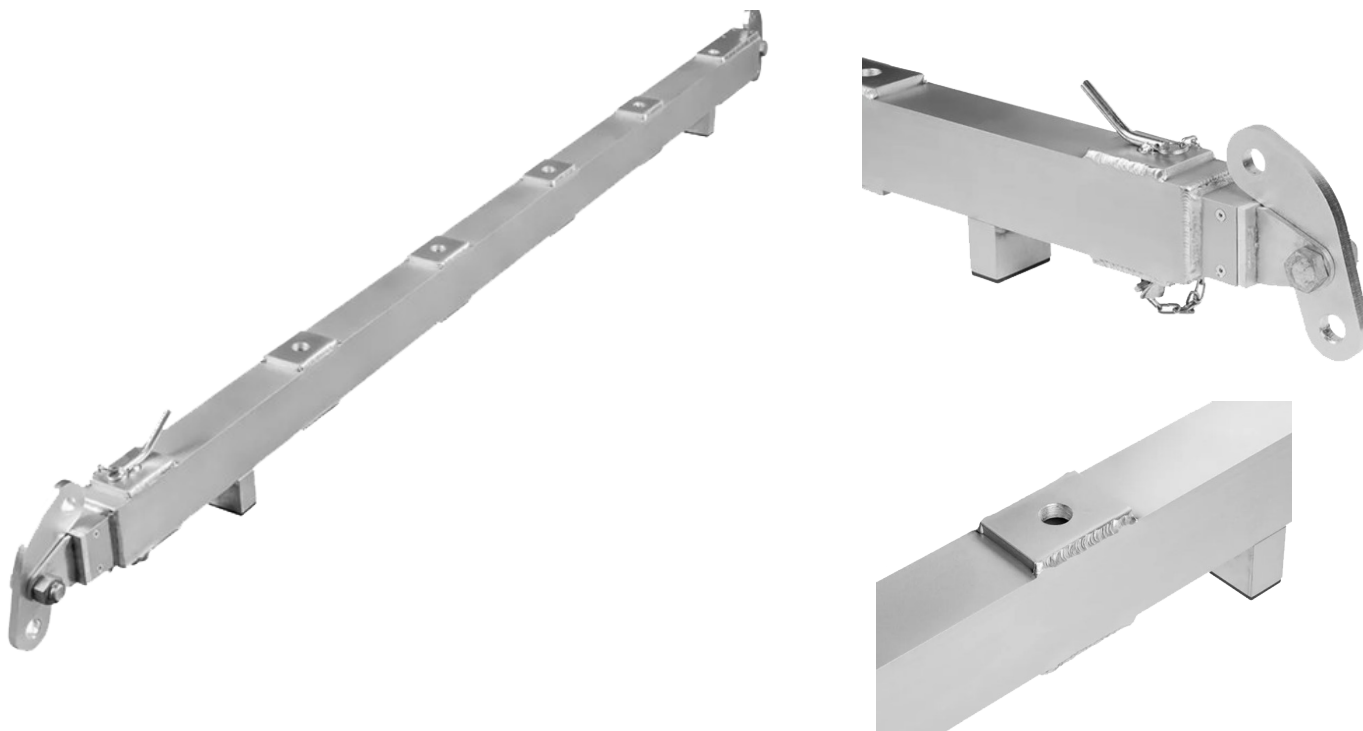
aluxSTR9



Weight 45kg

Max load 9 ton





Spridare Aluex teleskopisk. Aluminium.

Behöver du en lyftbalk som är lätt, enkel att använda och kan hantera tunga laster? Då har vi Aluex STR5! Detta revolutionerande lyftfok är den lättaste och enklaste att använda på marknaden, vilket gör den perfekt för en mängd olika tillämpningar. Med en egenvikt på endast 28 kg är den raka lyftspridaren otroligt portabel, så du kan ta den med dig vart du behöver den. Och med en kapacitet på 5 ton är den stark nog att hantera även de lite tyngre lasterna.

Tillverkad i aluminium gör lyftspridaren extremt lätt.

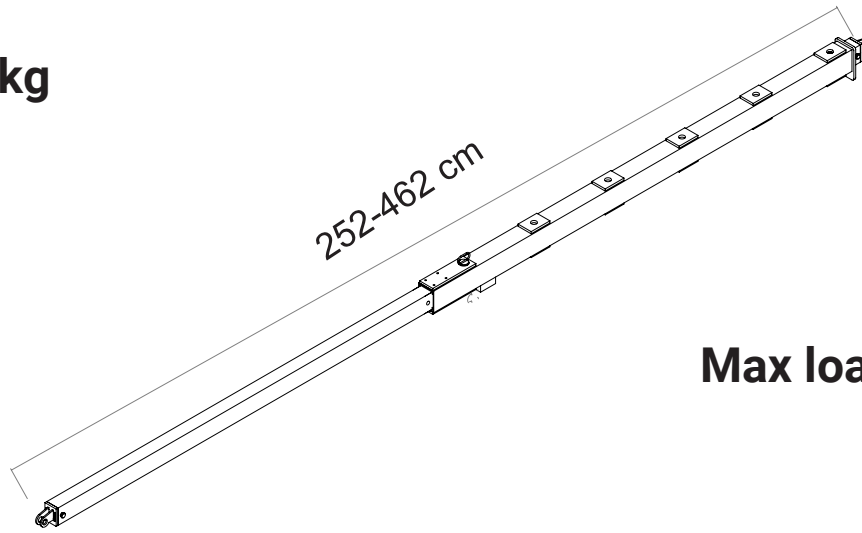
Två utskjut samt utrustad med 2 stödben.

Spridare Aluex teleskopisk. Komplet med schacklar US. Standard.

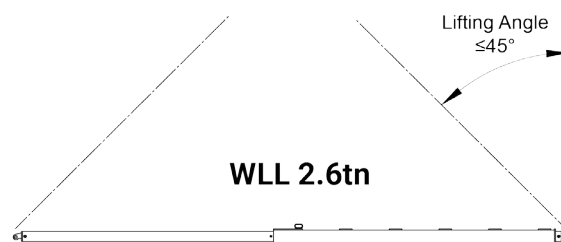
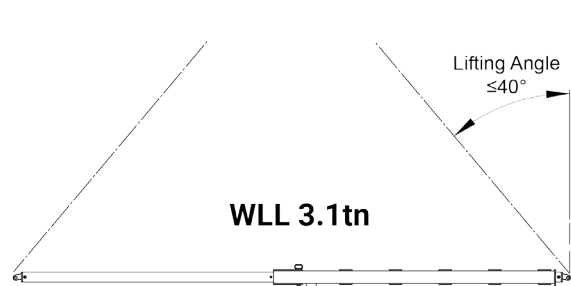
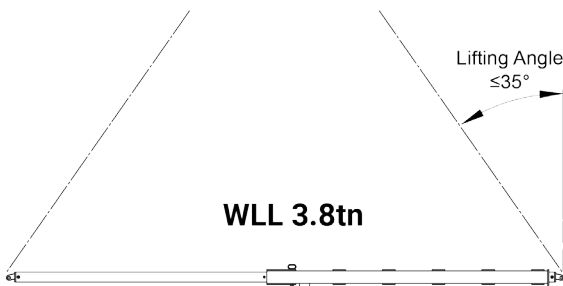
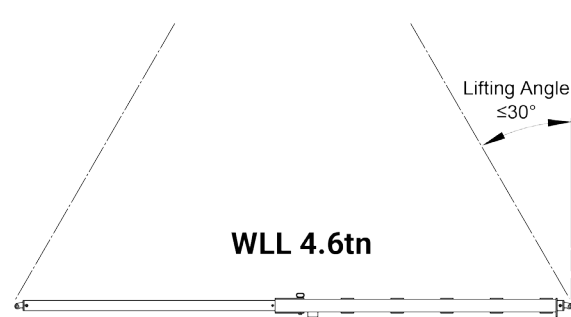
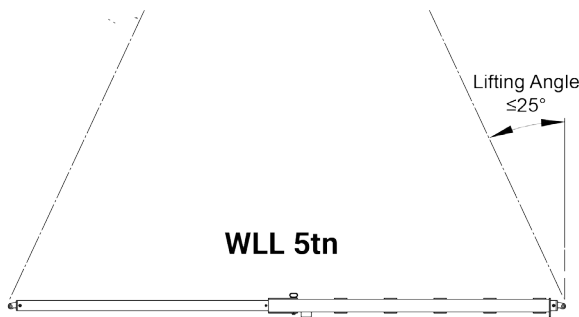
Artnr	Typ	Maxlast ton	Längd m	Max lyftbredd m	Vikt/kg
1312-1992	STR5	5,0, vid 35°	2,52	4,62	31,0
		2,0 vid 60°			

aluxSTR5

Weight 28 kg



Max load 5ton



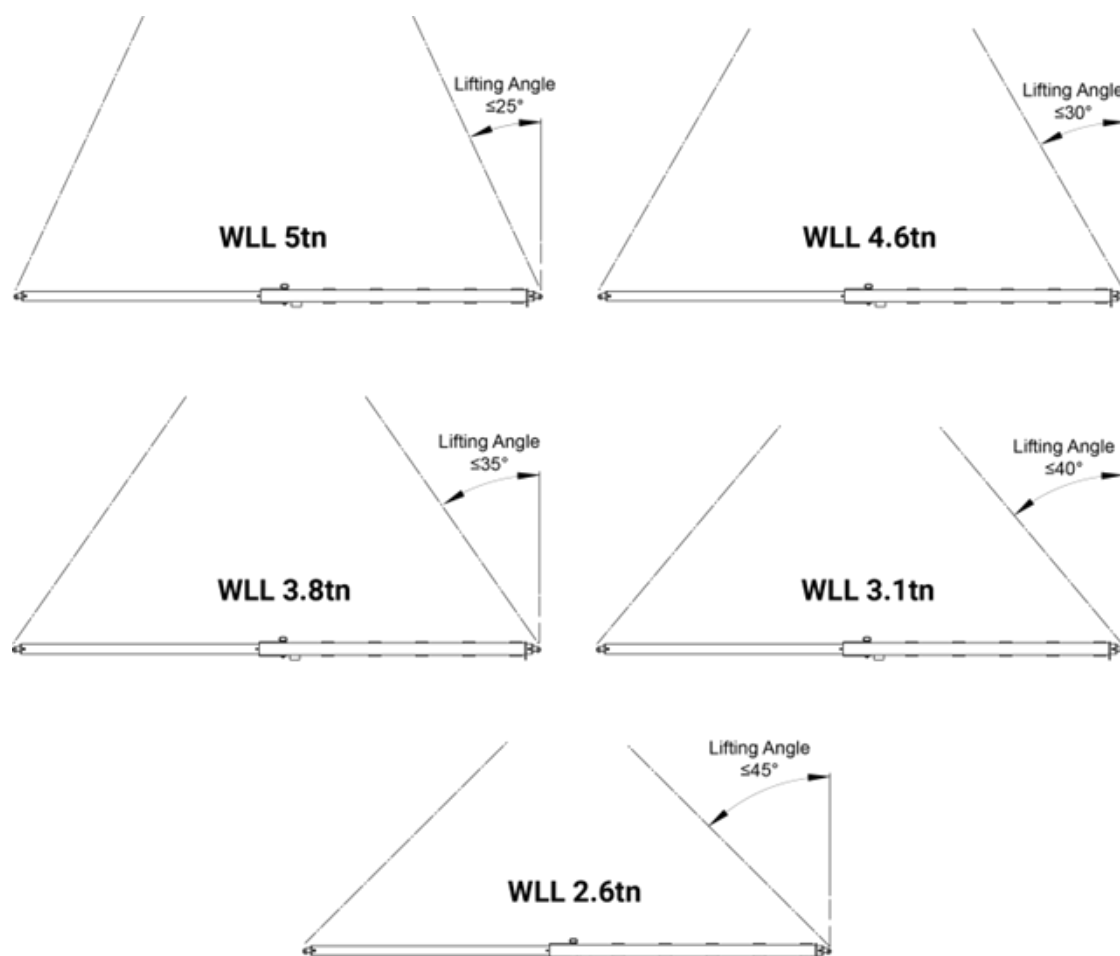
Bruksanvisning ALUEX STR5

Användningsområde

Lyftspridaren är avsedd till att hjälpa vid lyft av föremål. Lyftspridarens syfte är att sprida lyft banden från objektet. Lyftspridaren är ställbar, så att lyftet görs så säkert som möjligt. Med lyftspridaren följer bruksanvisningar för en säker och korrekt användning. Läs noga igenom denna bruksanvisning för att på ett säkert sätt använda lyftspridaren. Lyftspridaren får inte användas till sådana lyft som den inte är avsedd till. Ge en kopia av denna bruksanvisning åt alla som använder Aluex STR5.

Lyftspridarens maximala belastning är 5000kg med 25 graders lyftvinkel och 2600kg med 45 graders vinkel. Förbjudet att lyfta med mer än 45 graders vinkel. (se bild 1)

Bild 1: Lyftspridarens maximala belastning är 5,000kg med 25 graders lyftvinkel och 2600kg med 45 graders vinkel. Förbjudet att lyfta med mer än 45 graders vinkel.



Före användning

Före användning måste det kontrolleras, att lyftspridarens alla delar är med. Alla delar bör kontrolleras så att de inte är skadade. Om det vid kontrollen upptäcks brister, så skall lyftspridaren returneras till försäljaren.

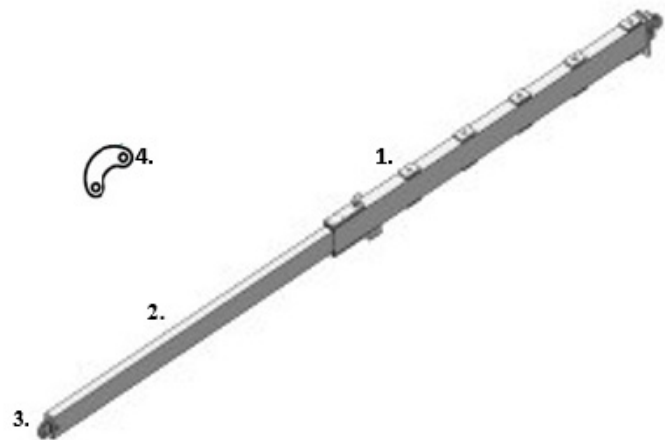
Bruktagningen måste ske enligt bruksanvisningen.

Se till att alla bultar är åtdragna före och efter varje användning. Vid varje årlig inspektion som görs på balken ska skruvarna på balken dras åt / kontrolleras med momentnyckel.

Förpackningen innehåller dessa föremål. Se bild 4.

Bild 4:

1. Kropp
2. Förlängning
3. Fästpunkt
4. Länk



Användning

Lyftspridaren ställs till rätt längd innan användning. Alla justeringsbalkar skall alltid vara ställda på **samma** längd vid användning. Justering av spridarens längd måste alltid göras vid ställtapparna. Tapparnas fastsättning skall alltid kontrolleras före användning. **Rätt längd är alltid lika lång eller kortare än bredden på objektet (Se bild 7).** Fastsättning av lyftbanden görs på fästpunkterna i spridarens ända. **Vid lyft med hög lyftvinkel får inte krokar eller dyl. beröra själva lyftspridaren. Använd den bifogade länken (del 5 i bild 4) vid lyft med Kätting (Se bild 9).** Notera, om lyftspridaren är inställd på sin minsta längd får lyftvinkeln vara max 35° med den bifogade länken. Notera även att när lyftspridaren är inställd på sin minsta längd kommer krokar, schackel och dyl. ta i lyftspridaren vid lägre lyftvinkel än när lyftspridaren är ställt i något annat läge. Lyftspridaren får endast användas inom dess lyft område och vid lämplig temperatur. Lyftspridaren kan inte garantera rätt typ av lyftsituation, eller att lyftlinan inte går av. Lyftspridaren får inte i några fall användas emot bruksanvisningen. Fastsättning på något annat ställe än fästpunkterna, är **absolut förbjuden.**

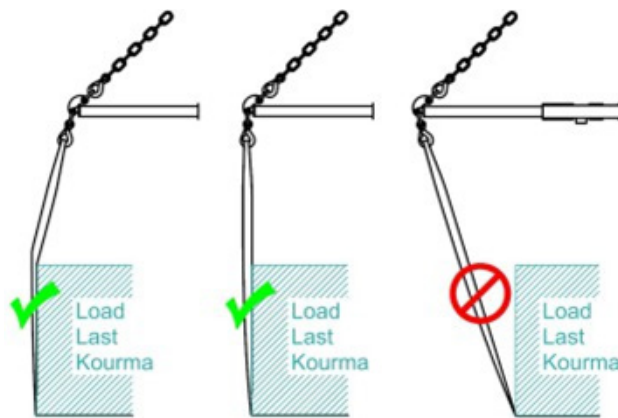


Bild 7: Lyftspridaren är inställd på rätt längd när den är så lång som eller kortare än lastens bredd.

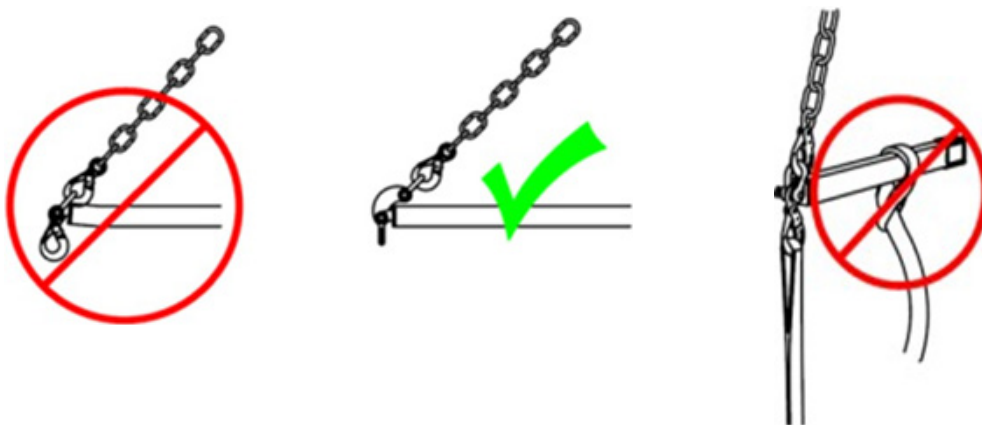


Bild 9: Vid lyft med kedjor får krokar eller liknande inte vidröra lyftspridaren. Använd den medföljande länken när du lyfter med kedjor.

Lyftspridaren får inte användas under farliga omständigheter, t.ex. i starka vindar (lasten kan svänga). Lyftspridaren får inte användas för att lyfta människor. När du lyfter last är det nödvändigt att först kontrollera att det inte finns någon under eller i närheten av lasten. Lyftspridaren får endast användas för lyft som den är avsedd för. **Lastens tyngdpunkt måste placeras centralt under lyftfördelaren.** Användare av lyftspridaren måste vara medveten om i vilket syfte den kan användas. Ingen speciell utbildning behövs för att använda den, men användaren bör vara medveten om lyftprocessen innan den används. Om du är osäker på hur du använder spridarbalken, kontakta din återförsäljare eller tillverkare. Användaren måste läsa bruksanvisningen innan han använder lyftspridaren. Användaren måste kontrollera lyftspridarens skick före användning.

Hantering och förvaring

Lyftspridaren skall förvaras inomhus skyddad från väder och fukt. Under förvaringen skall lyftspridaren säkras, så att det inte lämnar spänningar i lyftspridarens fästpunkter. Förvaringen av anordningen skall ske i minsta möjliga läge. Lyftspridaren skall torkas och rengöras före förvaring.

Underhåll och granskning

Lyftspridarens skick måste alltid kontrolleras före användning. Lyftspridarens fästpunkter måste bytas ut om de är skadade eller tydligt slitna. Lyftspridarens måste inspekteras en gång om året. I detta fall måste alla konsoleter och produktens allmänna skick ses över. Lyftspridarens måste öppnas för inspektion och alla styrstift måste kontrolleras individuellt. Produkten måste tas ur drift om den är skadad. Styrstiften måste bytas ut om de är skadade. Den årliga inspektionen måste noteras i inspektionsloggen.

BEDSAB

Lyftredskap och surrningsmateriel sedan 1970

Stockholm
Stallarholmsvägen 32
124 59 Bandhagen
Tel 08-714 54 30
bedsab@bedsab.se
www.bedsab.se

Göteborg
Ovädersgatan 8 A
418 34 Göteborg
031-761 60 60
bedsab.gbg@bedsab.se
www.bedsab.se

