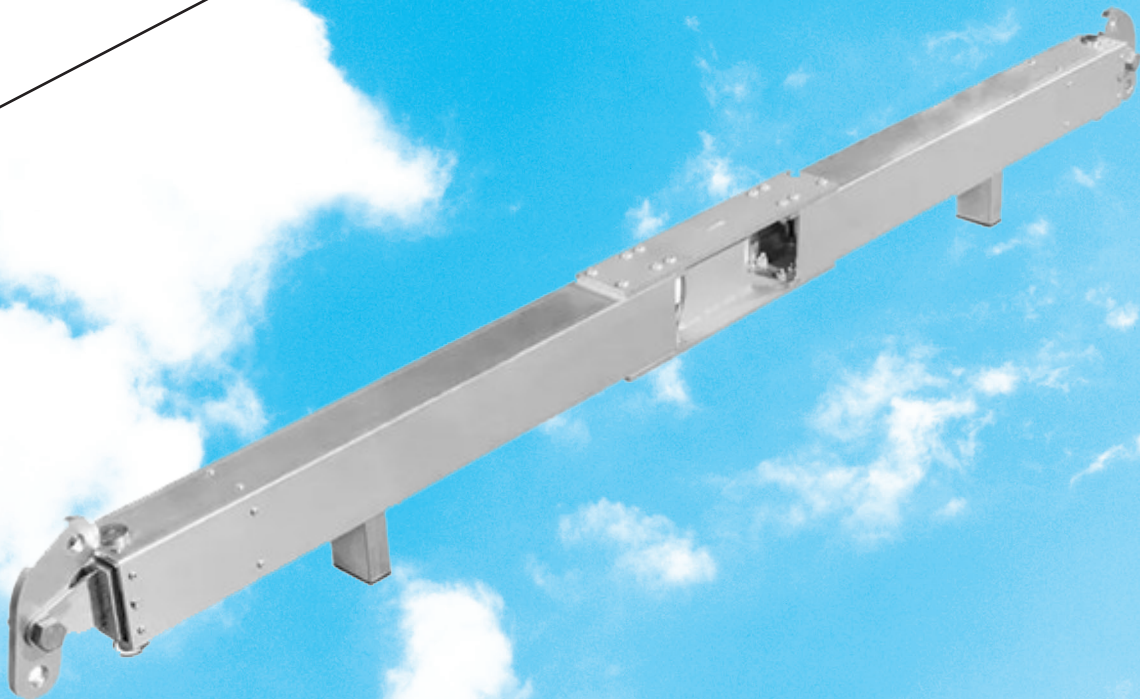


# Användarinstruktion

## Spridare teleskopisk STR9



# **BEDSAB**

Lyftredskap och surrningsmateriel sedan 1970





## Spridare Aluex teleskopisk. Aluminium.

Om du behöver en lyftbalk som kan hantera tunga laster snabbt och smidigt, kan du ta en titt på Aluex STR9. Med en kapacitet på 9 ton är den perfekt för de tyngre lyften som kräver lite extra kraft. Och med sina utbytbara armar har du möjlighet att byta ut skadade eller slitna delar efter behov, vilket säkerställer att din lyftbalk alltid är i toppskick. Med en egenvikt på endast 45 kg är detta det lättaste lyftoket i sin kapacitet på marknaden. Detta gör den enkel att transportera och sätta upp, så du kan få jobbet gjort snabbare och mer effektivt.

Oavsett om du är kranförare, arbetar på en byggplats, i ett lager eller på marinan, har denna innovativa balk något för dig. Med sina utbytbara armar och imponerande kapacitet är den perfekt för alla tyngre lyftuppgifter.

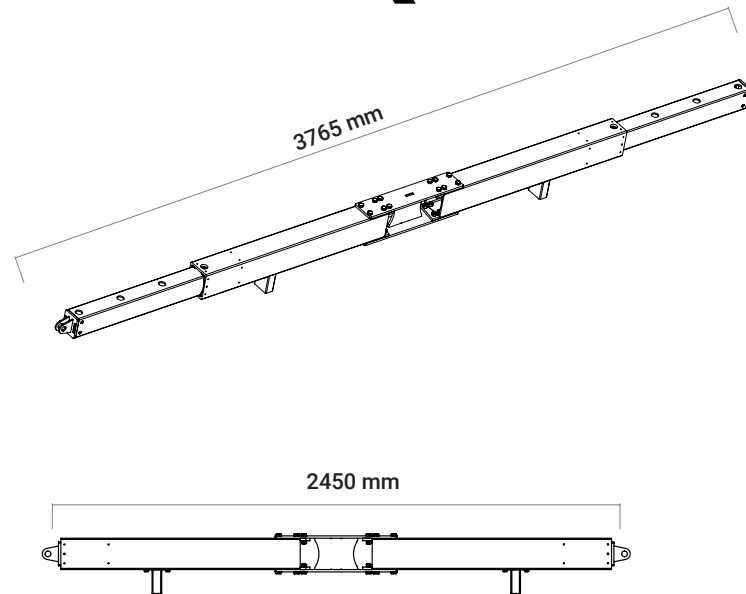
Tillverkad i aluminium gör lyftspridaren extremt lätt.

Två utskjut samt utrustad med 2 stödben.

Spridare Aluex teleskopisk. Komplet med schacklar US. Standard.

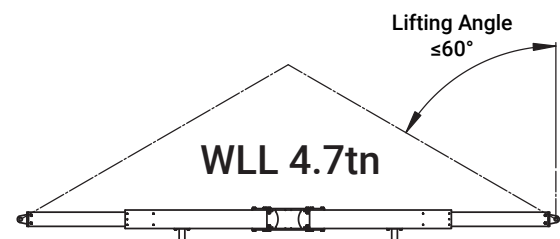
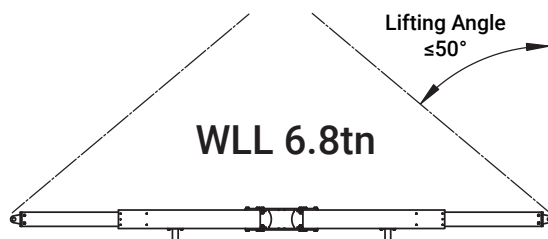
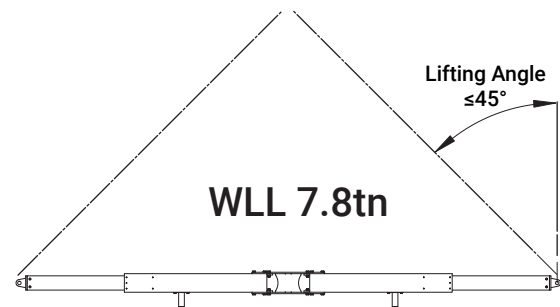
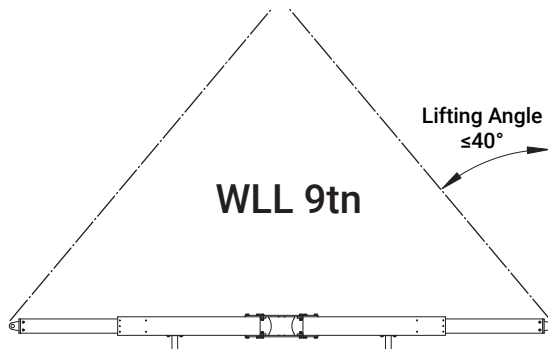
Artnr	Typ	Maxlast ton	Längd m	Max lyftbredd m	Vikt/kg
1312-1993	STR9	9,0 vid 30°	2,45	3,76	48,0
		4,5 vid 45°			

# aluxSTR9



**Weight 45kg**

**Max load 9 ton**



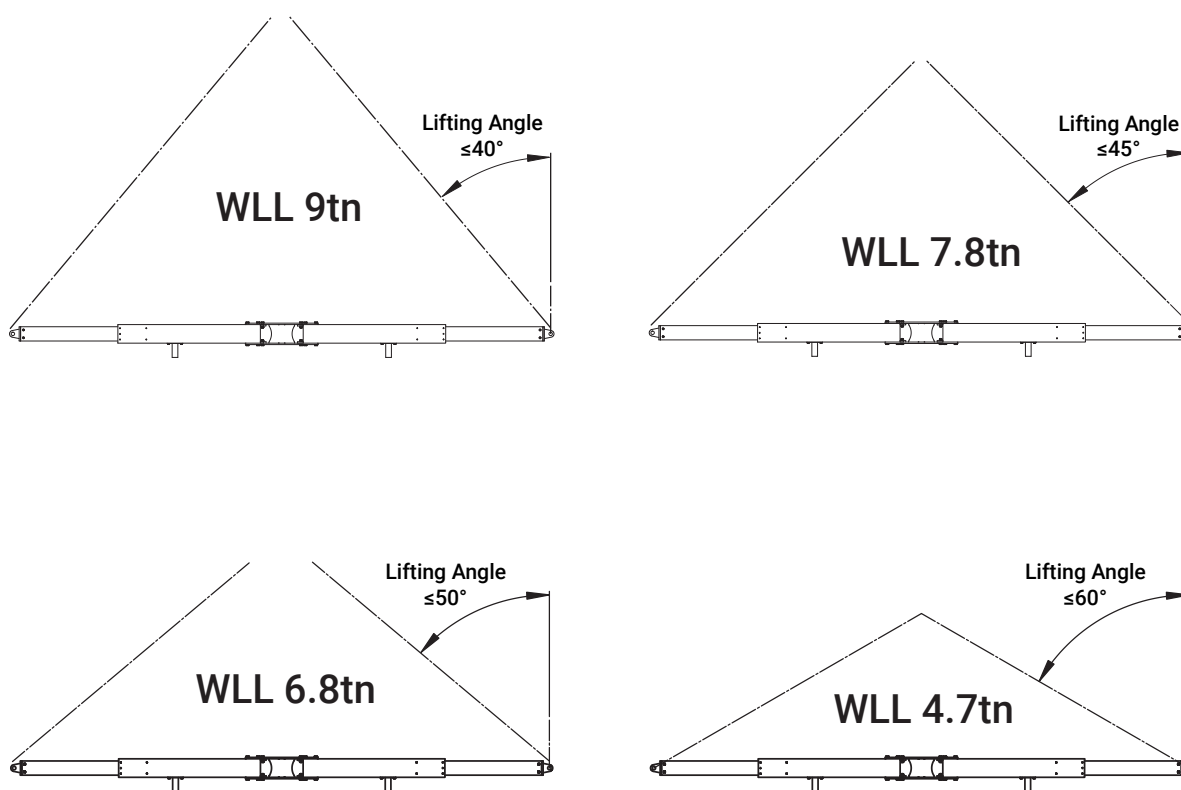
## Bruksanvisning ALUEX STR9

### Användningsområde

Lyftspridaren är avsedd till att hjälpa vid lyft av föremål. Lyftspridarens syfte är att sprida lyftbanden från objektet. Lyftspridaren är ställbar, så att lyftet görs så säkert som möjligt. Med lyftspridaren följer bruksanvisningar för en säker och korrekt användning. Läs noga igenom denna bruksanvisning för att på ett säkert sätt använda lyftspridaren. Lyftspridaren får inte användas till sådana lyft som den inte är avsedd till. Ge en kopia av denna bruksanvisning åt alla som använder Aluex STR9.

**Lyftspridarens maximala belastning är 9000 kg med 40 graders lyftvinkel och 4700 kg med 60 graders vinkel. Förbjudet att lyfta med mer än 60 graders vinkel. (se bild 1)**

**Bild 1:** Lyftspridarens maximala belastning är 9000 kg med 40 graders lyftvinkel och 4700 kg med 60 graders vinkel. Förbjudet att lyfta med mer än 60 graders vinkel

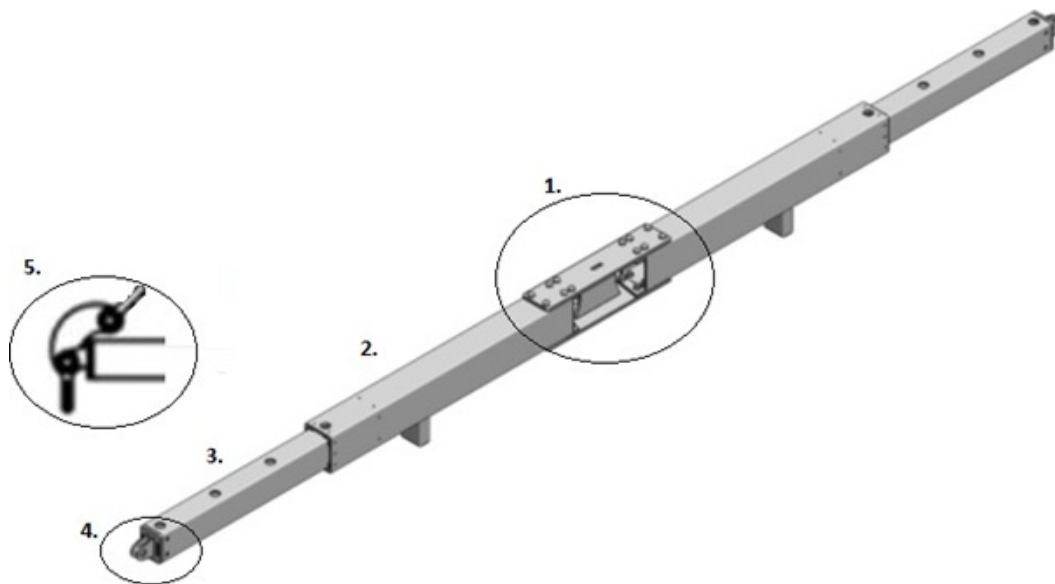


**Innan användning**

Före användning måste det kontrolleras, att lyftspridarens alla delar är med. Alla delar bör kontrolleras så att de inte är skadade. Om det vid kontrollen upptäcks brister, så skall lyftspridaren returneras till försäljaren. Bruktagningen måste ske enligt bruksanvisningen.

**Se till att alla bultar är åtdragna före och efter varje användning. Vid varje årlig inspektion som görs på balken ska skruvarna på balken dras åt / kontrolleras med momentnyckel.**

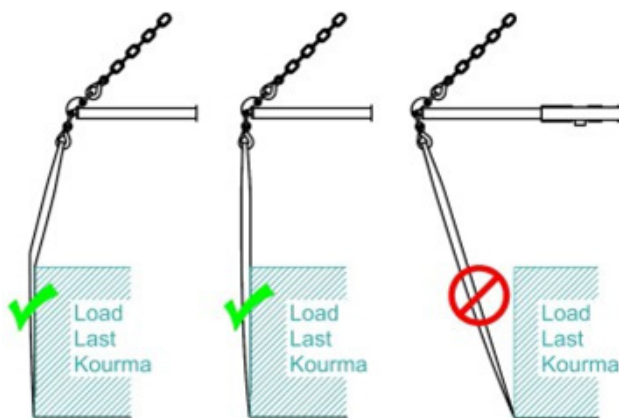
Förpackningen innehåller dessa föremål. Se bild 4

**Bild 4:**

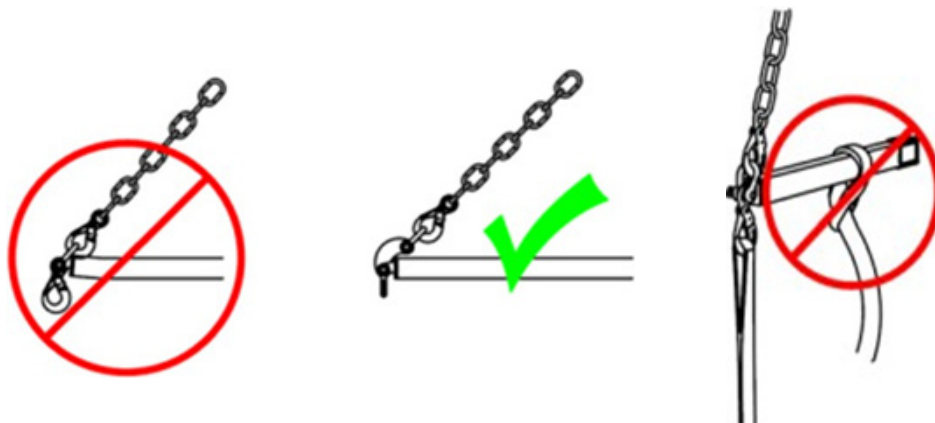
1. Mitt sektion
2. Ram
3. Förlängning
4. Fästpunkt / lyftöron
5. Länk (krok och schackel)

## Användning

Lyftspridaren ställs till rätt längd innan användning. Alla justeringsbalkar skall alltid vara ställda på samma längd vid användning. Justering av spridarens längd måste alltid göras vid ställtapparna. Tapparnas fastsättning skall alltid kontrolleras före användning. **Rätt längd är alltid lika lång eller kortare än bredden på objektet (Se bild 7).** Fastsättning av lyftbanden görs på fästpunkterna i spridarens ända. **Vid lyft med hög lyftvinkel får inte krokar eller dyl. beröra själva lyftspridaren. Använd den bifogade länken (del 5 i bild 4) vid lyft med Kätting (Se bild 9).** Notera, om lyftspridaren är inställd på sin minsta längd får lyftvinkeln vara max 35° med den bifogade länken. Notera även att när lyftspridaren är inställd på sin minsta längd kommer krokar, schackel och dyl. ta i lyftspridaren vid lägre lyftvinkel än när lyftspridaren är ställt i något annat läge. Lyftspridaren får endast användas inom dess lyft område och vid lämplig temperatur. Lyftspridaren kan inte garantera rätt typ av lyftsituation, eller att lyftlinan inte går av. Lyftspridaren får inte i några fall användas emot bruksanvisningen. Fastsättning på något annat ställe än fästpunkterna, är **absolut förbjuden**.



**Bild 7:** Lyftspridaren är inställd på rätt längd när den är så lång som eller kortare än lastens bredd.



**Bild 9:** Vid lyft med kätting får krokar eller liknande inte vidröra lyftspridaren. Använd den medföljande länken när du lyfter med kätting.

Lyftspridaren får inte användas under farliga omständigheter, t.ex. i starka vindar (lasten kan svänga). Lyftspridaren får inte användas för att lyfta människor. När du lyfter last är det nödvändigt att först kontrollera att det inte finns någon under eller i närheten av lasten. Lyftspridaren får endast användas för lyft som den är avsedd för. **Lastens tyngdpunkt måste placeras centralt under lyftfördelaren.** Användare av lyftspridaren måste vara medveten om i vilket syfte den kan användas. Ingen speciell utbildning behövs för att använda den, men användaren bör vara medveten om lyftprocessen innan den används. Om du är osäker på hur du använder spridarbalken, kontakta din återförsäljare eller tillverkare. Användaren måste läsa bruksanvisningen innan han använder lyftspridaren. Användaren måste kontrollera lyftspridarens skick före användning.

### **Hantering och förvaring**

Lyftspridaren skall förvaras inomhus skyddad från väder och fukt. Under förvaringen skall lyftspridaren säkras, så att det inte lämnar spänningar i lyftspridarens fästpunkter. Förvaringen av anordningen skall ske i minsta möjliga läge. Lyftspridaren skall torkas och rengöras före förvaring.

### **Underhåll och granskning**

Lyftspridarens skick måste alltid kontrolleras före användning. Lyftspridarens fästpunkter måste bytas ut om de är skadade eller tydligt slitna. Lyftspridarens måste inspekteras en gång om året. I detta fall måste alla kon-soler och produktens allmänna skick ses över. Lyftspridarens måste öppnas för inspektion och alla styrstift måste kontrolleras individuellt. Produkten måste tas ur drift om den är skadad. Styrstiften måste bytas ut om de är skadade. Den årliga inspektionen måste noteras i inspektionsloggen.

# **BEDSAB**

**Lyftredskap och surrningsmateriel sedan 1970**

Stockholm  
Stallarholmsvägen 32  
124 59 Bandhagen  
Tel 08-714 54 30  
bedsab@bedsab.se  
www.bedsab.se

Göteborg  
Ovädersgatan 8 A  
418 34 Göteborg  
031-761 60 60  
bedsab.gbg@bedsab.se  
www.bedsab.se

