

Lyftblock

Eltelfer

Lufttelfer

Spaklyftblock

Snabblyftblock

Radiostyrning

Scenteknik

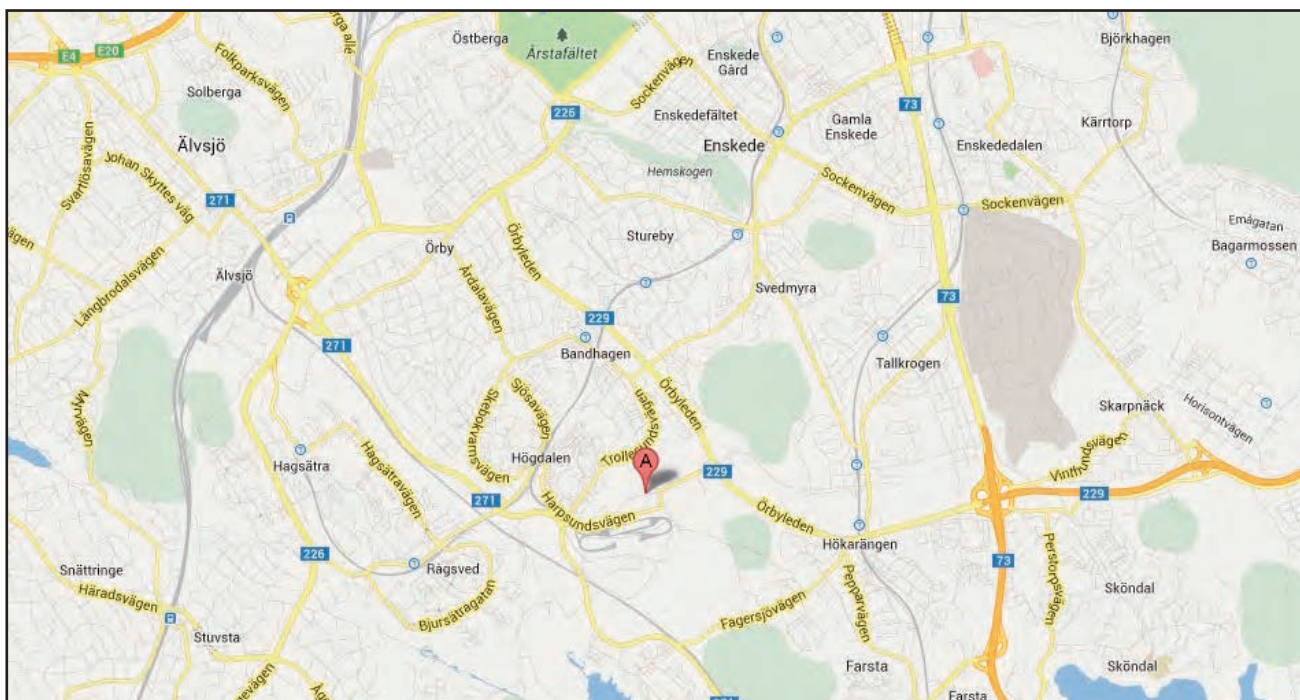
Tillbehör



BEDSAB
B. EDSTRÖM AB

Lyftredskap & Surrningsmaterial sedan 1970

BEDSAB



BEDSAB

B. EDSTRÖM AB

Lyftredskap och surningsmaterial sedan 1970

Stallarholmsvägen 32
124 59 Bandhagen, 124 59 Bandhagen
Tel 08-714 54 30, Fax 08-714 77 22
bedsab@bedsab.se
www.bedsab.se

Bedsab presentation

Bedsab är ett familjeägt grossistföretag som varit verksamt sedan 1970 vars affärsidé är att erbjuda våra kunder helhetslösningar innefattande leveranser av kvalitetsprodukter, utbildningar samt besiktning.

Vi nöjer oss inte med att sälja bra produkter, vi tar ansvar för dem också. Bedsab är en grossist för kvalitetsprodukter inom sektorerna Kätting, Stållinor, Lyftredskap, Lyftblock, Fallskyddsutrustning, Lasthantering, Surrningsmateriel samt Komponenter för Flak- och Skåpbyggnationer.

Du finner produkterna hos en rad återförsäljare runt om i Sverige. Vi är ett flexibelt företag som lätt anpassar oss efter de behov du har. Personal som kan sin sak, samt ett effektivt upplagt lager, garanterar hög leveranssäkerhet.

Vi tillverkar måttbeställda kättingredskap, stållinor, textila lyftredskap och surrningsmateriel med montering av komponenter allt efter dina önskemål. Här kommer vårt kunnande och säkerhetstänkande verkligen till sin fulla rätt. Självklart har vi egen utrustning för provdragning och funktionstest av produkterna.

Vår nya uthyrningsverksamhet av lyftredskap, lyftblock, eltelfrar m.m. under namnet Bedsab Rental har mottagits mycket positivt av marknaden och produktmixen har därför ytterligare utökats. I samband med detta har vår verkstadsdel utökats med personal som är specialister på eltelfrar, lyftblock etc.

Nu har vår e-handel varit igång sedan maj 2012, efterlängtat av ett stort antal kunder som snabbt och effektivt vill lägga sina ordrar. Som användare i Bedsabs e-handel kan du enkelt beställa ur vårt kompletta sortiment. Du ser dina priser, kan lägga upp favoritlistor, se din orderhistorik m.m. Det enda du behöver är ett användarkonto. Det skaffar ni genom att gå in på www.bedsab.se och ansöka om ett konto. Du kan även kontakta oss på 08-714 54 30 eller bedsab@bedsab.se så hjälper vi dig att lägga upp ett konto. Alla uppgifter mailas till dig. Vi förbättrar vår hemsida dagligen och vi håller på att lägga upp produktblad, nya bilder, mer utförliga mått och tabeller. Där kan du också se aktuella kampanjer, produktnyheter, tjänster mm.



Bedsab har varit ISO-certifierat sedan 2008.

**Har ni behov av att hyra lyftredskap? Hyr av Bedsab Rental!
Förenkla era beställningar via vår webbshop www.bedsab.se**

Besiktning / Inspektion och service av eltelfrar, lyftblock och lyftredskap

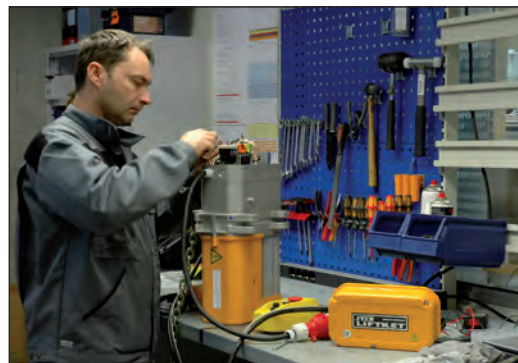
Det föreligger alltid stora risker för person- och materialskador vid lyft. Därför är det viktigt att använda ändamålsenliga och godkända lyftredskap.

Besiktning/inspektion av befintliga lyftredskap är en nödvändighet för att veta att redskapen uppfyller samma krav som när de var nya. Arbetsutrustning som slits, åldras eller utsätts för annan negativ påverkan som kan leda till farliga situationer, skall genomgå regelbundna kontroller.

Enligt gällande EN-standarder och Arbetsmiljöverkets föreskrifter ska besiktning/inspektion utföras av sakkunnig person med tidsintervall på högst 12 månader. Detta intervall bör vara mindre om så erfordras med hänsyn till driftsförhållanden.

Bedsab utför okulär kontroll, kompletterad där så erfordras med andra metoder, tex oförstörande provning såsom provbelastning och sprickindikering (Magnaflux) för att finna skada eller försämring som kan påverka lyftredskapets användbarhet.

Besiktningen utförs antingen på plats hos kund med egen välutrustad servicebil alternativt skickas redskapen till Bedsab för åtgärd.



Bedsab utför besiktning/inspektion av följande lyftredskap:

Kättingredskap.

Stållinor, stållineredskap.

Textila lyft: Sling, rundslingsredskap, alla textila lyft.

Lyftredskap: Plåtlyfthandskar, balkklämmor, kastblock, lyftöglor m.m.

Lyftblock: Eltelfrar, spaklyftblock, snabblyftblock, lintaljor, blockvagnar, vägghissar m.m.

Fallskydd: Fallbroms, falllina, fallstop, linlås, stödbälte, stödlina, säkerhetskrok, säkerhetslina, säkerhetssele, bandförlängning.

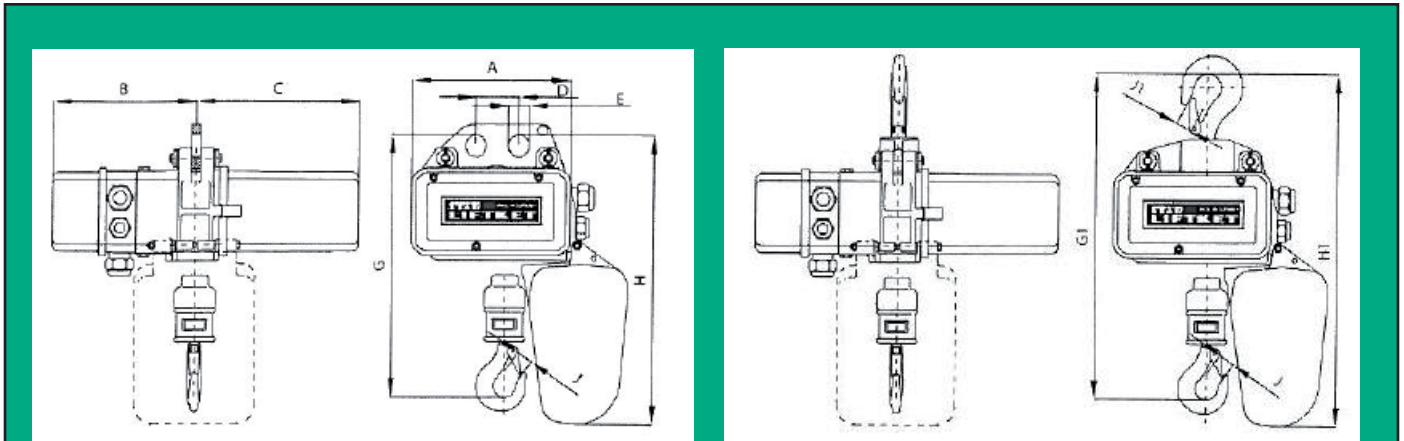
Speciallyft: Spridare, lyftok, saxar, pallgafflar mm.

Efter slutförd besiktning/inspektion och service utfärdas ett protokoll



Eltelfer STAR LIFTKET

230V, 1-fas, 50Hz, 250 kg – 2000 kg
med manöverdon eller radiostyrning.



Kapacitet kg	Typ	STAR-modell	Lyft-hastighet m/min	Antal parter st	Maskin-grupp FEM	Kätting-dim. mm	Vikt kg	A	B	C	D	E	G	G1
250	250/1-8	020/01	8	1	2m	4x12	17	212	192	218	58	27	354	432
250	250/2-12	050/01	12	2	3m	5.2x15	35	266	232	274	58	30	443	515
500	500/2-4	020/01	4	2	2m	4x12	19	212	192	218	58	27	407	485
500	500/1-8	050/02	8	1	1Am	5.2x15	33	266	232	274	58	30	390	462
500	500/1-10	070/02	10	1	2m	7.2x21	36	266	232	274	58	30	404	492
1000	1000/2-4	050/02	4	2	1Am	5.2x15	35	266	232	274	58	30	443	515
1000	1000/2-5	070/02	5	2	2m	7.2x21	41	266	232	274	58	30	514	582
1000	1000/1-6	070/01	6	1	1Am	7.2x21	36	266	232	274	58	30	404	492
2000	2000/2-3	070/01	3	2	1Am	7.2x21	41	266	232	274	58	30	514	582

De tekniska data som anges i tabellerna är ungefärliga och kan behövas att ändras.

Eltelfrar med 220 v motor är enkla att ansluta till det vanliga elnätet och är därför ett utmärkt val för den som har behov av att kunna flytta sin telfer mellan olika arbetsplatser tex för service- och underhållsjobb. Liftket har flera modeller med kapacitet upp till 2 000 kg. I vår tabell hittar du de vanligaste modellerna upp till 2 000 kg.

Observera:

- Strömförsörjning 230 V, 1-fas, 50 Hz.
- Skyddsklass IP55 / isolationsklass F.
- Olika spännings- och frekvensalternativ är tillgängliga på begäran.
- Manöverkabel 2,5 m som standard.
- Lyfthöjd 3 m som standard. Telferns vikt har beräknats för 3 m lyfthöjd. Telferns vikt ökar med ca 2 kg om låg manöverspanning krävs.
- Olika lyfthöjder och längder på manöverkabel finns tillgängliga på begäran.



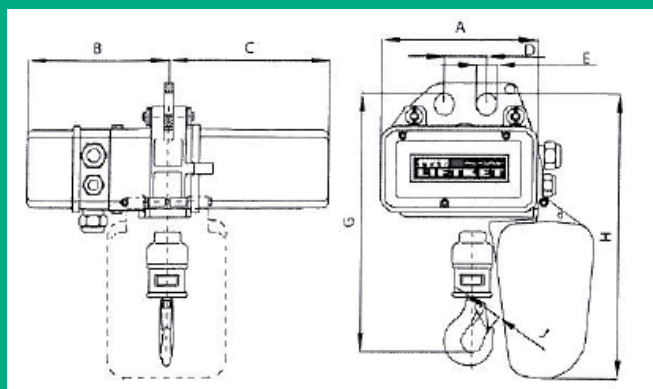
Har ni behov av att hyra lyftredskap? Hyr av Bedsab Rental!
Förenkla era beställningar via vår webbshop www.bedsab.se

Eltelfer STAR LIFTKET

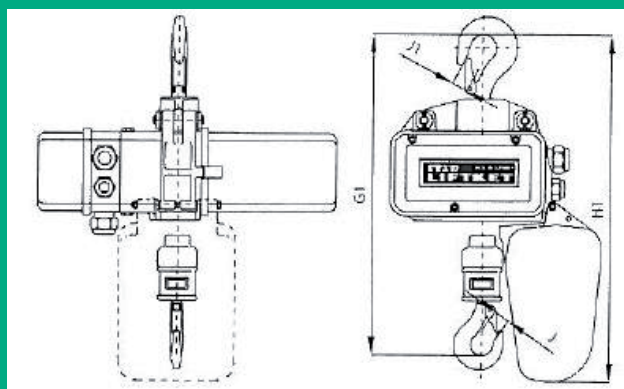
400V, 3-fas, 50Hz, 250 kg – 6300 kg
med manöverdon eller radiostyrning.



Standardversion



...med krokupphängt



Artnr med radiostyrning	Artnr med manöverdon	Kapacitet kg	Typ	Modell	Lyfthastighet m/min	Antal parter styck	Maskin-grupp FEM	Kättingdim. mm	Vikt kg
1314-3200	1314-2085	250	250/1-8/2	021/51	8/2	1	2m	4x12	17
1314-3201	1314-2086	500	500/2-4/1	021/51	4/1	2	2m	4x12	19
1314-3202	1314-2087	500	500/1-10/2.5	071/53	10/2,5	1	2m	7.2x21	42
1314-3203	1314-2088	1000	1000/2-5/1.25	071/53	5/1,25	2	2m	7.2x21	47
1314-3204	1314-2089	1000	1000/1-6/1.5	071/55	6/1,5	1	1Am	7.2x21	42
1314-3206	1314-2091	1600	1600/1-10/2.5	091/56	10/2,5	1	2m	9x27	88
1314-3205	1314-2090	2000	2000/2-3/0.75	071/55	3/0,75	2	1Am	7.2x21	47
1314-3207	1314-2092	3200	3200/2-5/1.25	091/56	5/1,25	2	2m	9x27	98
Beställningsvara	Beställningsvara	2500	2500/1-10/2.5	111/52	10/2,5	1	2m	11.3x31	118
Beställningsvara	Beställningsvara	5000	5000/2-5/1.25	111/52	5/1,25	2	2m	11.3x31	135
Beställningsvara	Beställningsvara	6300	6300/2-4/1	111/54	4/1	2	1Bm	11.3x31	135

De tekniska data som anges i tabellerna är ungefärliga och kan behövas att ändras.

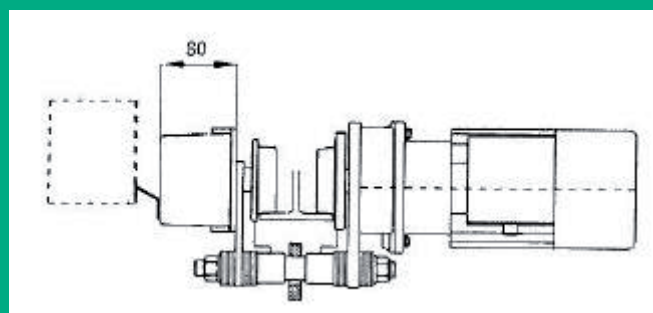
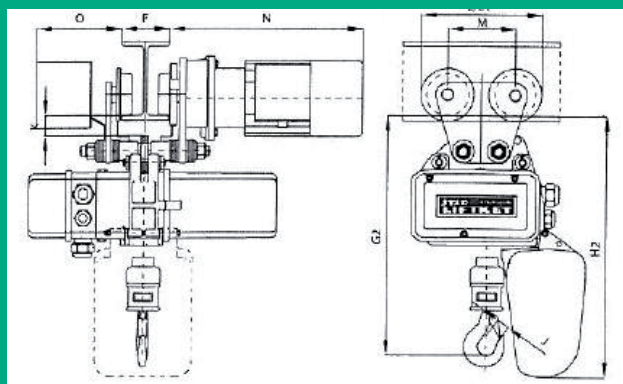
Observera:

- Strömförsörjning 400 V, 3-fas, 50 Hz.
- Skyddsklass IP55 / isolationsklass F.
- Olika spännings- och frekvensalternativ är tillgängliga på begäran.
- Manöverkabel 2,5 m som standard.
- Lyfthöjd 3 m som standard. Telferns vikt har beräknats för 3 m lyfthöjd. Telferns vikt ökar med ca 2 kg om låg manöverspänning krävs.
- Olika lyfthöjder och längder på manöverkabel finns tillgängliga på begäran.
- Star-modellerna 090 / ..., 091 / ..., 110 / ... och 111 / ... får endast monteras med låg manöverspänning. Om eltelfer levereras utan låg manöverspänning enligt önskemål, måste låg manöverspänning monteras innan första användning.

Motvikter kan krävas för vagnar med dubbel hastighet för speciella kombinationer av lastkapacitet, bredd och typ av kontroll (max. vikt 9,4 kg).

**Har ni behov av att hyra lyftredskap? Hyr av Bedsab Rental!
Förenkla era beställningar via vår webbshop www.bedsab.se**

...med manuell eller eldriven balkvagn



g	A mm	B mm	C mm	D mm	E mm	G mm	G1 mm	G 2 mm	H mm	H 1 mm	H 2 mm	J mm	J 1 mm
	212	192	218	58	27	354	432	401	409	487	456	20	22
	212	192	218	58	27	407	485	454	409	487	456	22	22
	266	232	274	58	30	404	492	460	451	539	507	22	28
	266	232	274	58	30	514	602	570	511	599	567	28	28
	266	232	274	58	30	404	492	460	451	539	507	22	28
	358	285	359	85	34	491	616	550	619	744	678	28	30
	266	232	274	58	30	514	602	570	511	599	567	28	28
	358	385	359	85	34	600	725	659	619	744	678	30	30
	358	285	410	120	47	610	728	676	671	790	738	30	42
	358	285	410	120	47	740	858	806	671	790	738	42	42
	358	285	410	120	47	740	858	806	671	790	738	42	42

Det viktigaste att tänka på vid köp av elteltrar är följande:

- Vilken maxlast?
- Vilken lyfthöjd behöver du?
- 1 fas eller 3 fas?
- 1 alternativt 2 lyfthastigheter?
- Upphängning, balk, ögla eller krok?
- Radiostyrning eller manöverdon? Vid val av manöverdon vilken manöverhöjd önskas?
- Behöver du kättingsamlare?
- I vilken miljö och hur ofta kommer dina elteltrar att användas?
- Åkvagn-manuell eller eldriven? Vilken balkbredd?
- Manöverspänning?



Välkommen in och titta på hur de ser ut i verkligheten!

Åkvagn eldriven LIFTKET							
	Typ	Modell STAR LIFTKET	Maxlast kg	Hastighet m/min	Balkbredd mm		
					N	S1	S2
1 hastighet	EF 500	020-030	500	16 eller 25	50-106	110-200	210-300
	EF 1000	030-071	1000	16 eller 25	66-135	137-215	220-300
	EF 2000	070/071	2000	16 eller 25	66-135	137-215	220-300
	EF 2000	090/091	2000	8 eller 12	82-155	137-215	220-300
	EF 3200	090/091	3200	8 eller 12	82-155	137-215	220-300
2 hastighet	Typ	Modell STAR LIFTKET	Maxlast kg	Hastighet m/min	Balkbredd mm		
					N	S1	S2
	EF 500	020-030	500	5/20	50-106	110-200	210-300
	EF 1000	030-071	1000	5/20	66-135	137-215	220-300
	EF 2000	070/071	2000	5/20	66-135	137-215	220-300
	EF 2000	090/091	2000	5/20	82-155	137-215	220-300
	EF 3200	090/091	3200	5/20	82-155	137-215	220-300
EF 5000	110/111	5000	4/16	90-155	160-226	240-310	
EF 6300	110/111	6300	4/16	90-155	160-226	240-310	



Lyftkätting till LIFTKET eltelfrar			
Artnr	Avsedd för:	Dimension mm	Vikt kg
1314-1598	020/50,020/52,020/53,020/54,021/51,021/52, 021/53	4x12	0,35
1314-1602	4, 4.1, 4.2, 5, 5.1	7x22	1,13
1314-1599	070/51,070/54,070/55,070/56,070/57,071/53,071/55	7.2x21	1,13
1314-1600	090/52,090/54,090/55,091/51,091/52,091/56,091/57, 091/58, 6, 6.1, 7, 7.1, 7.2	9x27	1,76
1314-1603	110/52, 110/54, 111/52, 111/54, 8.1, 9.1	11.3x31	2,85



Nedre krok LIFTKET 1-2 part				
Artnr	Avsedd för modell:	Dimension Kätting mm	Antal parter	Kapacitet kg
1314-2037	020/50,020/52,020/53,020/54,021/51,021/52,021/53	4x12	1	250
1314-2036	070/51, 071/53	7.2x21	1	500
1314-2036	070/54	7.2x21	1	800
1314-2036	070/55, 071/55	7.2x21	1	1000
1314-2036	070/56, 070/57	7.2x21	1	1250
1314-2035	090/52, 090/54, 091/51, 091/52	9x27	1	1000
1314-2035	090/55, 091/56, 091/57, 091/58	9x27	1	1600
1314-2070	020/50,020/52,020/53,020/54,021/51,021/52,021/53	4x12	2	500
1314-2054	070/51, 071/53	7.2x21	2	1000
1314-2054	070/54	7.2x21	2	1600
1314-2054	070/55, 071/55	7.2x21	2	2000
1314-2054	070/56, 070/57	7.2x21	2	2500
1314-2075	090/52, 090/54, 091/51, 091/52	9x27	2	2000
1314-2075	090/55, 091/56, 091/57, 091/58	9x27	2	3200



Kättingsamlare LIFTKET			
Artnr	Avsedd för:	Artnr	Avsedd för:
1314-2065	4x12 mm/12 m, 5.2x15 mm/8 m	1314-2069	5x15 mm/60 m, 7.2x21 mm/30 m
1314-2066	5.2x15 mm/10 m, 7.2x21 mm/8 m	1314-2077	4x12 mm/30 m
1314-2067	4x12 mm/50 m, 5.2x15 mm/40 m	1314-2078	7.2x21 mm/40 m
1314-2068	5.2x15 mm/40 m, 7.2x21 mm/24 m		



Radiostyrning för elteltrar

Bedsab har nu byggt upp ett stort och heltäckande lager av elteltrar som konfektioneras i egen verkstad. Personal har anställts med specialkompetens inom detta område för att komplettera redan befintlig och för att på ett professionellt sätt att klara kundens krav på kvalitet och snabbhet. Elteltrarna kan fås i ett flertal olika utföranden, krokupphängda, med manuella eller elektriska åkvagnar, med en eller två hastigheter samt med manöverdon med kabel eller med radiostyrning. Radiostyrningen har idag blivit väldigt populär. Många av våra kunder väljer radiostyrning för att slippa en lång och besvärlig manöverkabel vid höga lyft samt få en ökad flexibilitet. Bedsab använder sig av ett radiostyrningssystem kallat Tiger G2.

Tiger G2 är utvecklat för att radiostyra lyftapplikationer. Systemet kan användas för att styra elteltrar och olika typer av kranar som traverser, containerkranar m.m. Tiger uppfyller kraven på radiostyrning av avancerade lyftapplikationer i fråga om teknik, säkerhet, funktion och flexibilitet. Systemets programvara kan enkelt modifieras. Det innebär att vi enkelt kan anpassa systemet till dina behov. Med Tiger får du också maximal säkerhet, då systemet har en stoppfunktion som är godkänd enligt SIL3 IEC 61508.

Om din applikation har ett maskin-ID eller kran-ID kan du programmera det i mottagaren, som skickar ID-numret till din sändare. Det är både säkert och användbart om du vill styra flera applikationer med samma sändare, t.ex. flera kranar. Alla Tiger G2-sändare kan ta emot feedback, t.ex. från olika viktavläsnings-system eller intern feedback från mottagarens digitala ingångar. Feedback kan visas i sändarens lysdioder, i displayen eller med den inbyggda tutan.

Egenskaper för radiostyrning:

- Utvecklat och avsett att användas för elteltrar, kranar och traverser.
- Enkel användning och installation.
- Drivspänning 12-350 V AC/DC eller 24-230V.
- 50-100 m räckvidd mellan sändare och mottagare.
- Set innehåller sändare och mottagare.
- Li-ion batteri med upp till 30 timmars drifttid.
- Sändare är utrustad med stötupptagande gummiskydd.



Sändare Tiger G2					
Artnr	Typ	Frekvens	Knappar	Max antal mottagare	Drifttid
1314-3040	TG-TX-MNL6	433 MHz., 69 kanaler	6 x 12-stegsknappar	4	15 h
1314-3037	TG-TX-MNL8	433 MHz., 69 kanaler	8 x 2-stegsknappar	6	24 h
1314-3045	TG-TX-MDL10	433 MHz., 69 kanaler	10 x 2-stegsknappar	8	16 h
1314-3047	TG-TX-JDL20	433 MHz., 69 kanaler	4 x 1-stegsknappar	15	16 h

Mottagare Tiger G2						
Artnr	Typ	Frekvens	Antal reläer	Antal stoppreläer	Max antal sändare	Drivspänning
1314-3036	TG-TX-MNL7	433 MHz., 69 kanaler	7 8A	2 16A	15	12V AC, 12-24V DC, 230V AC, 48V AC, 115V AC, 24V AC
1314-3044	TG-RX-MINI7	433 MHz., 69 kanaler	7 8A	2 8A	15	230V AC, 48V AC, 115V AC



Mottagare och sändare för mobila applikationer

BEDSAB

MyrantiQ

Bedsab har nu byggt upp ett stort och heltäckande lager av elteltrar som konfektioneras i egen verkstad. Personal har anställts med specialkompetens inom detta område för att komplettera redan befintlig och för att på ett professionellt sätt att klara av kundens krav på kvalitet och utförande. Basen i sortimentet är naturligtvis vårt eget varumärke MyrantiQ med en lyftkapacitet upp till WLL 3 ton.

Kunders höga krav på tillgänglighet och variationsmöjligheter av lyftredskap och surrningsmateriel har varit grunden för skapandet av detta nya varumärke.

MyrantiQ symboliserar och erbjuder styrka, kvalitet samt smarta lösningar.

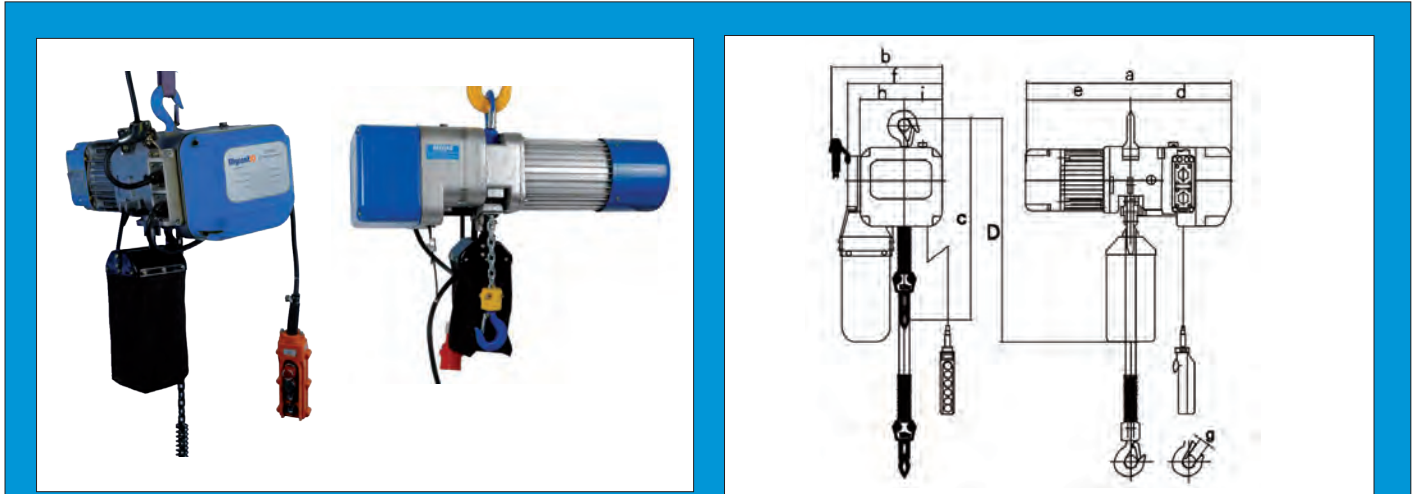
De produkter som lanseras under varumärket MyrantiQ ska ha lång livslängd, god funktionalitet och hållbarhet till mycket konkurrenskraftiga priser.

Att följa normer och gällande standarder är för Bedsab en självklarhet lika väl som våra ISO-certifieringar. MyrantiQ är ett varumärke som i framtiden kommer att utökas med nya spännande högkvalitativa produkter.



Eltelfer MyrantiQ

400V, 3-fas, 50Hz, 250 kg – 3000 kg



Artnr	Kapacitet kg	Typ	Lyfthastighet m/min	Antal parter st	Maskin-grupp FEM	Kätting-dim. mm	Vikt kg	A mm	B mm	C mm	D mm	E mm	F mm	G mm	H mm
1314-1651	250	250/1-14	14	1	2m	5x15	38	570	304	505	620	297	255	24	120
1314-1652	500	500/1-7.6	7.6	1	2m	6.3x19	42	592	304	520	620	319	255	31	120
1314-1653	1000	1000/1-5	5	1	2m	8x24	46	592	304	550	640	319	255	38	120
1314-1654	2000	2000/2-2.5	2.5	2	1Am	8x24	56	592	304	700	680	319	255	45	120
1314-1655	3000	3000/1-2.6	2.6	1	1Am	11.2x34	115	694	408	820	770	358	342	45	170
1314-1656	250	250/1-14/3.5	14/3.5	1	2m	5x15	39	592	304	505	620	337	255	24	120
1314-1657	500	500/1-7.6/2.5	7.6/2.5	1	2m	6.3x19	46	610	304	520	620	337	255	31	120
1314-1658	1000	1000/1-5/1.7	5/1.7	1	2m	8x24	50	630	304	550	640	357	255	38	120
1314-1659	2000	2000/2-2.5/0.85	2.5/0.85	2	1Am	8x24	60	630	304	700	680	357	255	45	120

De tekniska data som anges i tabellerna är ungefärliga och kan behövas att ändras.

Observera:

- Strömförsörjning 400 V, 3-fas, 50 Hz
- Skyddsklass IP55 / isolationsklass F
- Manöverkabel 2,5 m som standard
- Lyfthöjd 3 m som standard. Telferns vikt har beräknats för 3 m lyfthöjd.
- Olika lyfthöjder och längder på manöverkabel finns tillgängliga på begäran.



Det viktigaste att tänka på vid köp av eltelfrar är följande:

- Vilken maxlast?
- Vilken lyfthöjd behöver du?
- 1 fas eller 3 fas?
- 1 alternativt 2 lyfthastigheter?
- Upphängning; balk, ögla eller krok?
- Radiostyrning eller manöverdon? Vid val av manöverdon vilken manöverhöjd önskas?
- Behöver du kättingsamlare?
- Vilken miljö och hur ofta kommer dina eltelfrar att användas?
- Åkvagn-manuell eller eldriven? Vilken balkbredd?
- Manöverspänning?

Välkommen in och titta på hur de ser ut i verkligheten!

Blockvagn MyrantiQ BL 1

Manuell blockvagn i kraftig konstruktion som passar de flesta märken av lyftblock och telfrar. Ställs enkelt in till önskad bredd inom angivet område. Kullagrade gjutna flänshjul med låg friktion ger jämn och säker gång. Skydd i hörnen hindrar vagnen att falla ner från balken.

Material: Höghållfast stål.

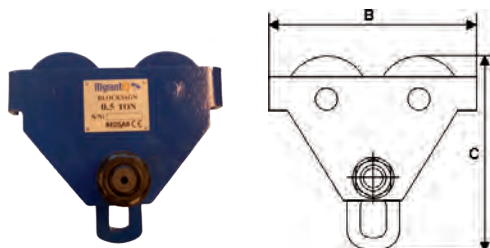
Märkning: Maxlast, CE samt tillverkningsnummer.

Provbelastning: 1,5 x maxlast.

Säkerhetsfaktor: 4:1

Ytbehandling: Skyddslackerad.

Övrigt: Levereras i storlekarna 0,5-20,0 ton.



MyrantiQ 

Artnr	Typ	Maxlast ton	Balkbredd mm	Mått B mm	Mått C mm	Vikt kg
1314-1044	BL1	0,5	64-305	212 mm	199 mm	8,4
1314-1045	BL1	1,0	64-305	255 mm	232 mm	14,1
1314-1046	BL1	2,0	76-305	302 mm	278 mm	21,8
1314-1047	BL1	3,0	76-305	344 mm	338 mm	37,0
1314-1048	BL1	5,0	88-305	378 mm	393 mm	53,0
1314-1049	BL1	10,0	125-305	455 mm	490 mm	95,0

Blockvagn MyrantiQ SR

Manuell blockvagn i kraftig konstruktion som passar de flesta märken av lyftblock och telfrar.

Blockvagnen passar angiven balkbredd utan behöva justeras.

Extremt lågbyggd.

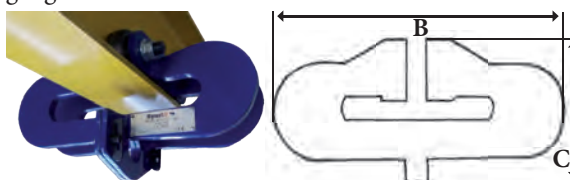
Kullagrade hjul med låg friktion ger jämn och säker gång.

Märkning: Maxlast, CE samt tillverkningsnummer.

Provbelastning: 1,5 x maxlast.

Säkerhetsfaktor: 4:1

Ytbehandling: Skyddslackerad.



MyrantiQ 

Artnr	Typ	Maxlast ton	Balkbredd mm	Mått B mm	Mått C mm	Dimension mm	Vikt kg
1314-1077	SR	1,0	76-203	345 mm	180 mm	37 mm	10,1
1314-1078	SR	3,0	76-203	330 mm	230 mm	65 mm	17,5
1314-1079	SR	6,0	102-254	450 mm	298 mm	90 mm	31,3
1314-1090	SR	10,0	102-305				

Blockvagn MyrantiQ BLH haspeldriven

Haspeldriven blockvagn av kraftig konstruktion som passar de flesta märken av lyftblock och telfrar. Ställs enkelt in till önskad bredd inom angivet område. Kullagrade gjutna flänshjul med låg friktion ger jämn och säker gång. Skydd i hörnen hindrar vagnen att falla ner från balken.

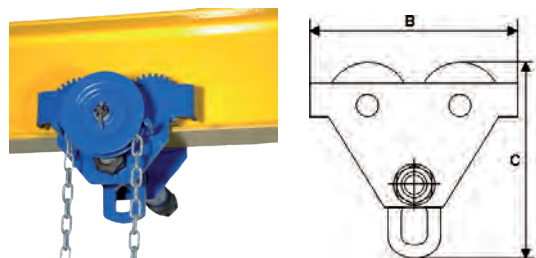
Material: Höghållfast stål.

Märkning: Maxlast, CE samt tillverkningsnummer.

Provbelastning: 1,5 x maxlast.

Säkerhetsfaktor: 4:1

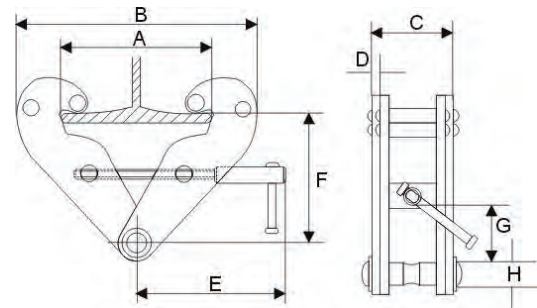
Ytbehandling: Skyddslackerad.



MyrantiQ 

Artnr	Typ	Maxlast ton	Balkbredd mm	Mått B mm	Mått C mm	Dimension mm	Vikt kg
1314-1071	BLH	1,0	64-305	260 mm	230 mm	26x45 mm	17,9
1314-1073	BLH	3,0	76-305	350 mm	340 mm	71x45 mm	40,8
1314-1074	BLH	5,0	88-305	380 mm	390 mm	90x59 mm	56,0
1314-1075	BLH	10,0	125-305	465 mm	470 mm	111x70 mm	104,0

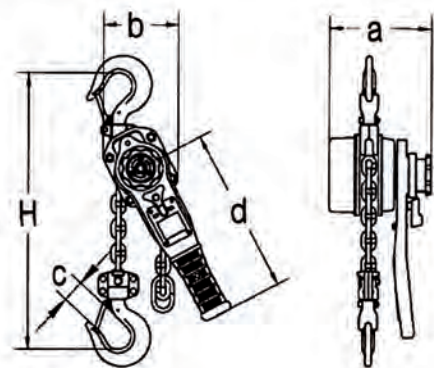
Balkklämma Bedsab BK 1



Enkelt och säkert montage. Fast och säkert grepp om balkflänsen både vertikalt och horisontellt. Låg bygghöjd genom inbyggd bärbygel. Ger en fast och säker förankringspunkt på balkprofiler. Användningsområde: Som fästpunkt för lyftblock, telfrar, dragapparater mm.

Artnr	Typ	Maxlast ton	Gripvidd	A mm			C mm	D mm	E mm	F mm		G mm	H mm	Vikt kg
				Max	Min	Max				Min	Max			
1311-6801	BK 1	2,0	75-220	240	192	367	85	6	230	102	154	25	25	5,0
1311-6803	BK 1	5,0	80-320	330	230	510	120	12	270	130	230	35	32	11,0

Spaklyftblock Vitali-Intl 1,0-6,3 ton med 1,5 meter lyfthöjd kan efter kundens önskemål levereras med valfri lyfthöjd



Ett kompakt block med låg vikt för professionella användare. Kort spak och små byggmått i kombination med unik frikoppling och patenterad friktionsbroms ger ett användarvänligt block. Kapslade rullager.

Klass 10 lyftkätting.

Artnr	Maxlast ton	Lyftkätting		Kraft i spak N*	Dimension i mm					Vikt kg
		mm	parter		A	B	C	D	H	
1314-1811	1,0	5,6	1	294	146	119	29	245	300	5,9
1314-1812	1,6	7,1	1	303	164	126	32	265	355	8,0
1314-1814	3,2	10	1	372	196	159	39	415	395	15,0
1314-1815	6,3	10	2	382	196	218	50	415	540	26,0

Överlastskydd spaklyftblock Vitali-Intl



Monteras i spaklyftblock Vitali-Intl.

Artnr	Maxlast ton	Vikt kg
1314-1841	1,0	0,30
1314-1842	1,6	0,30
1314-1844	3,2	0,50
1314-1845	6,3	0,50

Har ni behov av att hyra lyftredskap? Hyr av Bedsab Rental!
Förenkla era beställningar via vår webbshop www.bedsab.se

Spaklyftblock MyrantiQ 0,25-6,0 ton med 1,5 meter lyfthöjd. kan efter kundens önskemål levereras med valfri lyfthöjd

Enhandsmanövrerat spaklyftblock i kraftig konstruktion avsett för vertikala lyft och horisontella drag. Enkel frikoppling för snabbmatning och frigång för obelastad kätting. Asbestfri lasttrycksbroms, lekande krokar med kraftig spärr samt seghärdad lyftkätting. Varje block är provbelastat och levereras med certifikat.

Material: Blockhus och lastbärande delar av höghållfast stål. Kätting av seghärdat stål.

Märkning: Maxlast, CE samt tillverkningsnummer.

Provbelastning: 1,5 x maxlast.

Säkerhetsfaktor: 4:1

Ytbehandling: Blockhus, spak och krokar lackerade. Kätting förzinkad.



MyrantiQ

Artnr	Typ	Maxlast ton	Lyftkätting		Kraft i spak N*	Dimension i mm							Vikt kg
			mm	parter		A	C	F	E	D	H	J	
1314-1497	SP3	0,25	4	1	300	97	76	63	22	31	240	156	2,15
1314-1500	SP1	0,5	5	1	340	105	78	78	21	33	290	300	3,8
1314-1531	SP2	0,75	6	1	140	145	86	122	26	37	325	280	6,7
1314-1532	SP2	1,5	8	1	220	175	100	130	30	44	380	410	11,0
1314-1533	SP2	3,0	10	1	320	203	118	150	36	54	480	410	19,0
1314-1504	SP1	6,0	10	2	340	190	109	200	43	64	600	410	28,0
1314-1534	SP2	6,0	10	2	340	203	118	205	43	64	620	410	28,0

Snabblyftblock MyrantiQ 0,25-10,0 ton med 3 meter lyfthöjd.

kan efter kundens önskemål levereras med valfri lyfthöjd/manöverhöjd

Enhandsmanövrerat snabblyftblock i kraftig konstruktion avsett för vertikala lyft och horisontella drag. Enkel frikoppling för snabbmatning och frigång för obelastad kätting. Asbestfri lasttrycksbroms, lekande krokar med kraftig spärr samt seghärdad lyftkätting. Varje block är provbelastat och levereras med certifikat.

Material: Blockhus och lastbärande delar av höghållfast stål. Kätting av seghärdat stål.

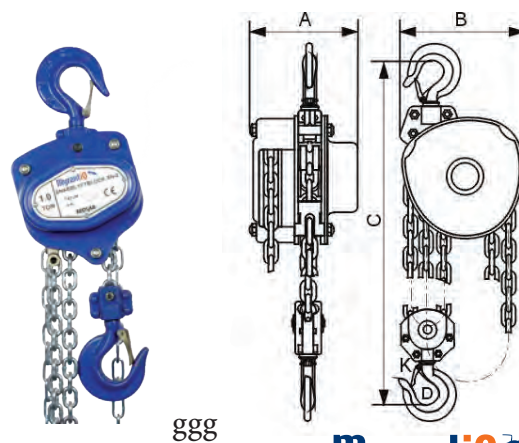
Märkning: Maxlast, CE samt tillverkningsnummer.

Provbelastning: 1,5 x maxlast.

Säkerhetsfaktor: 4:1

Ytbehandling: Blockhus, spak och krokar lackerade. Kätting förzinkad.


Övrigt: SN levereras i storlekarna 0,5-20 ton. Krokupphängning för samtliga storlekar. SN kan hängas i manuell eller haspeldriven blockvagn.




ggg

MyrantiQ

Artnr	Typ	Maxlast ton	Kätting		Kraft i handkätting N*	Dimension i mm			Vikt kg
			mm	part		A	B	C	
1314-1099	SN1	0,25	4	1	235	114	121	280	4,5
1314-1141	SN2	0,5	6	1	231	131	127	271	9,0
1314-1142	SN2	1,0	6	1	309	140	158	317	11,0
1314-1144	SN2	2,0	8	1	360	161	187	414	18,0
1314-1145	SN2	3,0	8	2	340	161	199	465	24,3
1314-1104	SN2	5,0	10	2	414	186	253	636	45,0
1314-1105	SN2	10,0	10	4	414	207	398	798	83,0

 Lyftkätting för snabblyftblock och spaklyftblock					
Artnr	Artikelbeskrivning	Typ	Maxlast kg	Dimension mm	Vikt kg
1314-1128	Svart. Snabblyftblock / Spaklyftblock	SN1/SP2	250	4x12	0,35
1314-1129	Förzinkad. Snabblyftblock / Spaklyftblock	SN1/SP2	250	4x12	0,35
1314-1131	Förzinkad. Spaklyftblock	SP1	500	5x15	0,55
1314-1130	Förzinkad. Snabblyftblock	SN1	500	6x18	0,775
1314-1130	Förzinkad. Spaklyftblock	SP1	750	6x18	0,775
1314-1130	Förzinkad. Snabblyftblock	SN2	1000	6x18	0,775
1314-1132	Förzinkad. Spaklyftblock	SP1/SP2	1500	8x24	1,38
1314-1132	Förzinkad. Snabblyftblock	SN1/SN2	2000/3000	8x24	1,38
1314-1133	Förzinkad. Spaklyftblock	SP1/SP2	3000/6000	10x30	2,15
1314-1133	Förzinkad. Snabblyftblock	SN1/SN2	5000/10000	10x30	2,15




 Lyftkätting för MyrantiQ eltelfer				
Artnr	Typ	Maxlast kg	Dimension mm	Vikt kg
1314-1160	MyrantiQ	250	5x15	0,54
1314-1161	MyrantiQ	500	6.3x19	0,87
1314-1162	MyrantiQ	1000/1 fall. 2000/2 fall.	8x24	1,4
1314-1163	MyrantiQ	3000	11.2x34	2,7



Kättingsamlare samt förvaringspåse för snabblyftblock			
Artnr	Typ	Volym	Vikt kg
1314-1900	Universal, med monterad brandkärshake	4 liter	0,47



 Kättingsamlare för MyrantiQ eltelfer		
Artnr	Dimension	Vikt kg
1314-1687	5x15 mm/8m. 6,3x19mm/8 m. 8x24 mm/6m	0,7
1314-1688	5x15 mm/16m. 6,3x19mm/16m. 8x24 mm/12 m	0,75
1314-1689	11,2 x 34mm/10 m	1,6
1314-1690	11,2 x 34 mm/20 m	1,6



Telfrar och tillbehör för scenteknik

Listan på alternativ är lång. Alla våra telfrar finns tillgängliga för antingen direkt eller låg manöverspänning, många med encoders, elektriska belastningssensorer, dubbla bromsar och frekvensalternativ. Det här är bara ett fåtal exempel på olika tillbehör.

Eltelfrar som används på scener eller i studios integrerar specialanpassade lösningar och är vanligtvis modifierade för det begärda användningsområdet som ofta varierar från kund till kund och från marknad till marknad.

Eltelfer BGV D8:

- Kapacitet från 125–12500 kg, 1-fall, med olika lyfthastigheter
- Svartbehandlad
- En broms
- De flesta modeller finns tillgängliga för stående och inverterad användning
- Tillgängliga med direkt- eller låg manöverspänning
- Telfrarna kan kombineras med olika typer av kontroller, inkrementalencoders eller låg spänningskontroll
- Gränslägesbrytare med inbyggd planetväxel samt nockskivor för exakt positionering. Dessa nockskivor påverkar mekaniskt fyra stycken kontakter.
- Kan utrustas med lastsäkring. BGV D8 utrustad med säkring tillåter vistelse under hängande last som inte är i rörelse. Saknas säkring tillåts ingen vistelse under hängande last.



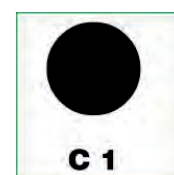
Eltelfer D8+:

- Kapacitet från 125-3000 kg, 1-fall, med olika lyfthastigheter
- Svartbehandlad
- Dubbel broms
- De flesta modeller är tillgängliga för stående och inverterad användning
- Eltelfer D8+ finns tillgängliga med direkt- eller låg spänningskontroll.
- Tillåter vistelse under hängande last som inte är i rörelse



Eltelfer BGV C1:

- Kapacitet från 125-3000 kg, 1-fall, med olika lyfthastigheter
- Svartbehandlad
- Dubbel broms
- De flesta modeller är tillgängliga för stående och inverterad användning
- Utrustas med låg manöverspänning samt inbyggd gränslägesbrytare med fyraspårig planetväxel.
- Tillåter vistelse under hängande last som är i rörelse

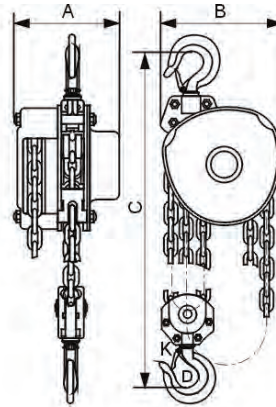


Klättrande eltelfer



Krokupphängd eltelfer

Snabblyftblock MyrantiQ med valfri lyfthöjd och manöverhöjd



Svartlackerad.

Enhandsmanövrerat snabblyftblock i kraftig konstruktion avsett för vertikala lyft och horisontella drag. Enkel frikoppling för snabbmatning och frigång för obelastad kätting. Asbestfri lasttrycksbroms, lekande krokar med kraftig spärr samt seghärdad lyftkätting. Varje block är provbelastat och levereras med certifikat.

Material: Blockhus och lastbärande delar av höghållfast stål. Kätting av seghärdat stål.

Märkning: Maxlast, CE samt tillverkningsnummer.

Provbelastning: 1,5 x maxlast.

Säkerhetsfaktor: 4:1

Ytbehandling: Blockhus, spak och krokar svartlackerade. Kätting förzinkad.



Artnr	Typ	Maxlast ton	Kätting		Kraft i handkätting N*	Dimension i mm			Vikt kg
			mm	part		A	B	C	
1314-5001	SN1	0,25	4	1	235	114	121	280	4,5
1314-5000	SN2	0,5	6	1	231	131	127	271	9,0

Linlås Låsbleck Iron-Grip BG



Svart KTL-behandlad

Allmänt: Används överallt där ställinor stadgar eller håller uppe: inredningar, fasadinfästningar, byggplatser etc.

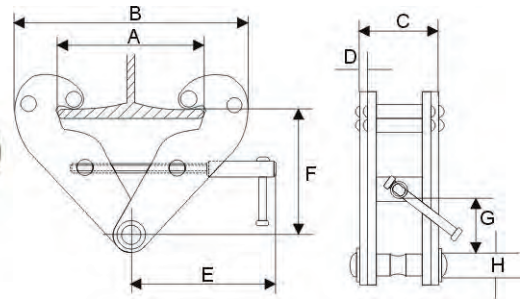
De är godkända för lyft med linor max 5 mm upp till hållfasthetsklass 1960 N/mm²

Artnr	Typ	Lina mm	Ant. låsbleck för stag o liknande	Ant. låsbleck för lyfttillämpningar	Vikt kg/100
1710-1700	BG-S2	2	1	2	1,2
1710-1701	BG-S3	3	1	2	1,6
1710-1702	BG-S4	4	1	2	2,2
1710-1703	BG-S5	5	1	2	4,1
1710-1704	BG-S6	6	1	ej. rek	5,0

Balkklämma Bedsab BK 1

Enkelt och säkert montage. Fast och säkert grepp om balkflänsen både vertikalt och horisontellt.

Låg bygghöjd genom inbyggd bärbygel. Ger en fast och säker förankringspunkt på balkprofiler. Användningsområde: Som fästpunkt för lyftblock, telfrar, dragapparater mm.



Artnr	Typ	Maxlast ton	Gripvidd	A mm		B mm		C mm	D mm	E mm	F mm		G mm	H mm	Vikt kg
				Max	Min	Max	Min				Max				
1311-6801	BK 1	2,0	75-220	240	192	367	85	6	230	102	154	25	25	5,0	
1311-6803	BK 1	5,0	80-320	330	230	510	120	12	270	130	230	35	32	11,0	



Sömlös, dubbel skyddsduk.

Färg: Svart, avviker från EN 1492-2

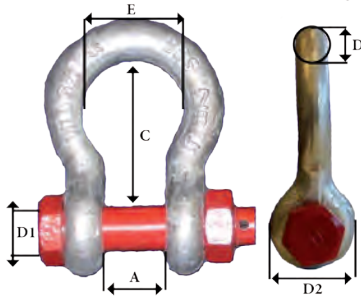
Rundsling 2 ton

Artnr	Bredd mm	Längd meter	Omkrets meter	Färg	Vikt kg
1310-2100	50	0,5	1,0	Svart	0,264
1310-2106	50	1,0	2,0	Svart	0,490
1310-2102	50	1,5	3,0	Svart	0,720
1310-2103	50	2,0	4,0	Svart	1,004
1310-2104	50	2,5	5,0	Svart	1,163
1310-2105	50	3,0	6,0	Svart	1,452

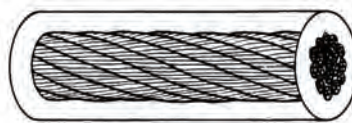
Säkerhetsfaktor: 6:1

Ytbehandling: Varmförzinkad

Schackel LYR, U.S std, mutter.



Artnr	WLL ton	Mått i mm						Vikt kg
		D1	A	C	D	D2	E	
1710-1399	0,5	8	10	28	7,5	17,5	18	0,06
1710-1380	2,0	16	21	47	13	33	33	0,36
1710-1381	3,25	19	28,5	57	15,5	40	43	0,72
1710-1382	4,75	22	32	71,5	18	45	49	1,2
1710-1383	6,5	25	35	82	21	53	56,5	1,8
1710-1384	8,5	28	41,5	93	22	58,5	65,5	2,3
1710-1385	9,5	32	45	108	28	65,5	72	3,4
1710-1386	12,0	35	52	116,5	28	75	80,5	5,4
1710-1388	17,0	42	64	145	35	91	97,5	8,2
1710-1389	25,0	50	77	179	38,5	106	125	18,4
1710-1405	35	57	82	195	52	125	145	25
1710-1406	55	70	105	265	66	145	185	45
1710-1407	85	82	125	330	76	165	200	70



Konstruktion: 6x19-WSC

Utförande: Höger korsslagen (sZ)

Trådbrottgräns: 1 770 N/mm²

Ytbehandling: Förzinkad/PVC

Användningsområde: Stållineredskap.

Stållina 133-trådig PVC-belagd

Artnr	Nom diameter mm	Färg	Min brottkraft		Vikt kg/ 100 m
			kN	kp	
1255-1700	6,0/8,0	svart	23,1	2350	17,00
1255-2200	10,0/12,0	transparent	64,1	6530	44,00

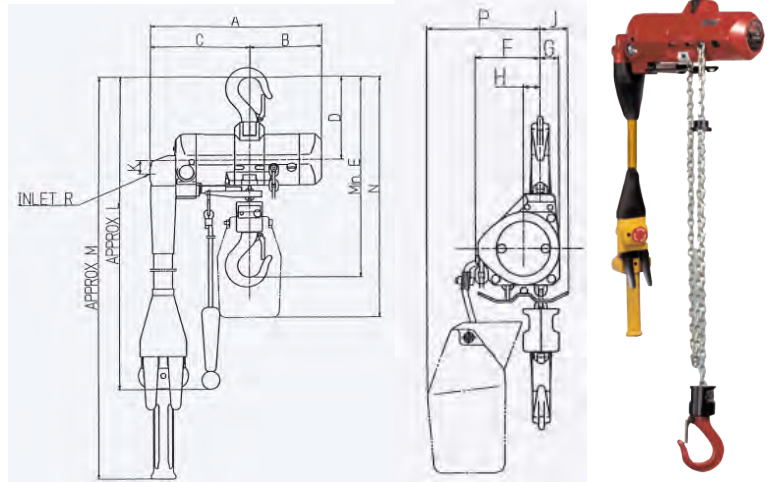
Lufttelfer och tillbehör Red Rooster

Lufttelfer Red Rooster Mini 0,125-0,5 ton

Red Rooster Mini är förutom industriell användning väldigt lämplig för materialhantering. På grund av den låga vikten är dessa telfrar speciellt användbara för service-och underhållsjobb.

Egenskaper:

- Telferns låga vikt gör den väldigt bärbar och enkel att montera.
- Justerbar hastighet.
- Mycket kompakt design.
- Robust aluminiumhus.
- Motorn kyls av luft som pumpas ut från telfern.
- Direkt eller låg manöverspänningskontroll.
- Tystlåten och diskret.



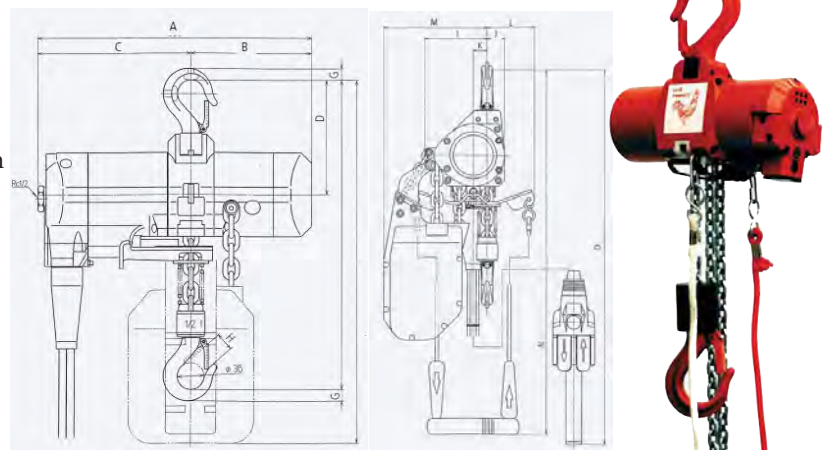
Typ	Kapacitet ton	Hastighet max last m/min		Antal parter st	Vikt kg inkl. 3 m kätting	Kätting-dim. mm	Vikt lyft-kätting kg/m	A mm	D mm	E mm	F mm	J mm	K mm	M mm	N mm	P mm
		Lyft	Sänk													
TCR-125DPE	0,125	12,8	14,8	1	8,6	4 x 12	0,35	286	130	305	71	33	21	2310	375	124
TCR-250DPE	0,25	8,1	15,9	1	8,6	4 x 12	0,35	286	130	305	71	33	21	2310	375	124
TCR-500/2DPE	0,5	4,5	8,5	2	8,5	4 x 12	0,35	286	130	365	71	33	21	2350	375	124

Lufttelfer Red Rooster TCS 0,5-0,99 ton ton

Red Rooster TCS är speciellt utvecklad för industrier med materialhantering t.ex. lagerhantering och förpackning. Denna telfer har en snabb lyft-och sänkhastighet som gör den mycket lämpad för höga lyfthöjder.

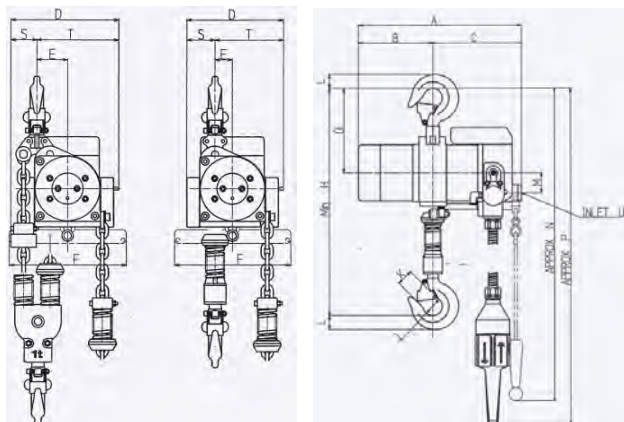
Egenskaper:

- Väldigt snabb lyft-och sänkhastighet.
- Maxhastigheten är justerbar, lyft-och sänkhastigheten är oberoende av varandra.
- Optimal lasthantering pga den precisa positioneringen.
- Kompakt och låg vikt.
- Motorn kyls av luft som pumpas ut från telfern.
- Direkt eller låg manöverspänningskontroll.
- Kättingpåse för max 7 mm kätting inkluderas.
- Tystlåten och diskret.
- Aluminiumhus.



Typ	Kapacitet ton	Hastighet max last m/min		Antal parter st	Vikt kg inkl. 3 m kätting	Kätting-dim. mm	Vikt lyft-kätting kg/m	A mm	D mm	E mm	F mm	J mm	K mm	M mm	O mm
		Lyft	Sänk												
TCS-500C/PE	0,5	17	43	1	15,9	6,3 x 19,1	0,9	365	151	414	555	31	25	197	2480
TCS-980C2/P2E	0,99	8,5	21,5	2	16,8	6,3 x 19,1	0,9	365	173	456	577	37	49	221	2500

Lufttelfer Red Rooster TCR 0,25-6 ton



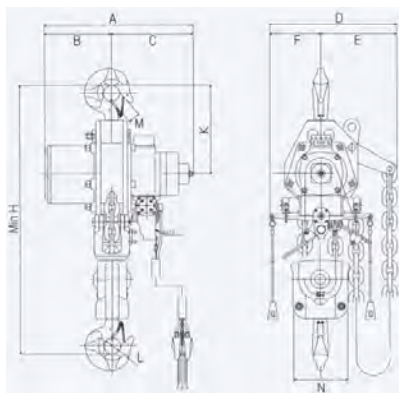
Red Rooster TCR är speciellt utvecklad för tunga industrijobb. Utrustad med robust stålhus. Styrningsblock är samma för alla modeller, vilket minskar antalet reservdelar. Utrustad med överlastskydd som standard.

Egenskaper:

- Justerbar hastighet.
- Optimal lasthantering pga den precisa positioneringen.
- Kompakt design.
- Inbyggt överlastskydd som inte reducerar den fria höjden.
- Direkt eller manöverspänningskontroll.
- Tystlåten och diskret.

Typ	Kapacitet ton	Hastighet max last m/min		Antal parter st	Vikt kg inkl. 3 m kätting	Kättingdim. mm	Vikt lyft-kätting kg/m	A mm	D mm	E mm	G mm	H mm	J mm	K mm	L mm	M mm	P mm
		Lyft	Sänk														
TCR-250 PE	0.25	10.5	17.9	1	31	6.3x19.1	0.9	342	149	32	177	462	40	29	29	42	2620
TCR-500 PE	0.5	10.5	17.9	1	31	6.3x19.1	0.9	342	149	32	177	462	40	29	29	42	2620
TCR-1000/2 PE	1	5.3	9.0	2	34	6.3x19.1	0.9	342	180	56	177	519	40	29	29	42	2620
TCR-1000 PE	1	6.0	10.3	1	35	7.1x21	1.1	342	157	32	177	466	40	29	29	42	2620
TCR-2000/2 PE	2	3.0	5.2	2	40	7.1x21	1.1	342	194	59	211	580	45	29	37	42	2650
TCR-3000 PE	3	2.8	4.6	1	69	11.2x34	2.2	449	245	43	249	563	50	34	45	42	2690
TCR-6000/2 PE	6	1.4	2.3	2	90	11.2x34	2.2	449	275	87	275	690	65	42	49	42	2720

Lufttelfer Red Rooster TCR 9-100 ton



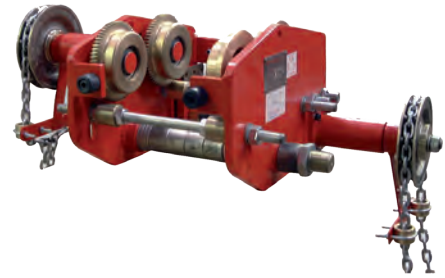
Red Rooster TCR är speciellt utvecklad för tunga industrijobb. Utrustad med robust stålhus. Styrningsblock är samma för alla modeller, vilket minskar antalet reservdelar. Utrustad med överlastskydd som standard.

Egenskaper:

- Justerbar hastighet.
- Optimal lasthantering pga den precisa positioneringen..
- Kompakt design.
- Inbyggt överlastskydd som inte reducerar den fria höjden.
- Direkt eller manöverspänningskontroll.
- Tystlåten och diskret.
- Kapaciteter upp till 100 ton är tillgängliga på begäran.

Typ	Kapacitet ton	Hastighet max last m/min		Antal parter st	Vikt kg inkl. 3 m kätting	Kättingdim. mm	Vikt lyft-kätting kg/m	A mm	B mm	C mm	E mm	F mm	H mm	L & M mm
		Lyft	Sänk											
TCR-9000/3	9	0.95	1.6	3	150	11.2x34	2.2	449	202	247	222	155	842	50
RRI-610040 PE	10	1.5	2.3	2	190	16x45	5.0	560	247	302	280	165	890	40
TCR-12000/4 PE	12	0.7	1.2	4	170	11.2x34	2.2	441	191	250	310	210	900	57
TCR-15000/5 PE	15	0.6	0.9	5	221	11.2	2.2	441	191	250	270	210	900	83
RRI-615060 PE	15	1.0	1.5	3	190	16x45	5.0	549	247	302	290	180	1250	85
RRI-620080 PE	20	0.8	1.2	4	240	16x45	5.0	549	247	302	300	200	1350	100
RRI-625040 PE	25	0.5	0.7	2	320	22x66	10.0	710	335	346	313	165	1440	80
RRI-625100 PE	25	0.6	0.9	5	455	16x45	5.0	549	247	302	360	165	1378	80
RRI-635060 PE	37.5	0.3	0.5	3	850	22x66	10.0	710	335	346	400	250	1550	100
RRI-650080 PE	50	0.25	0.35	4	1100	22x66	10.0	710	335	346	350	250	1505	-
RRI-675120 PE	75	0.2	0.2	6	1500	22x66	10.0	-	-	-	-	-	-	-

Haspeldriven blockvagn Red Rooster GT



Red Roosters blockvagnar finns i kapaciteter upp till 10 ton.

Egenskaper:

- 4 hjul (2 som driver).
- Bra vikt/kapacitetsratio.
- Stål-eller brons hjul.
- Kullagrade löphjul.
- Hörnskydd som förhindrar last från att släppa från balk.
- Ändstopp av gummi (på gnistfri version).

Alternativ:

- Gnistfri version.
- Marinfärg (med certifikat).
- Speciellt korrosionsskydd.
- Version med låg bygghöjd.
- Andra speciella versioner är tillgängliga på begäran.

Kättingpåse Red Rooster A

Avsedd för lufttelfer:

- TCR-250, max 14 m kätting.
- TCR-500, max 14 m kätting.
- TCR-1000/2, max 7 m kätting.
- TCR-1000, max 10 m kätting.
- TCR-2000/2, max 5 m kätting.
- TCR-3000, max 6 m kätting.
- TCR-6000/2.



Det viktigaste att tänka på vid köp av eltelfrar är följande:

Vilken maxlast? _____

Vilken lyfthöjd behöver du? _____

1 fas eller 3 fas? _____

1 alternativt 2 lyfthastigheter? _____

Upphängning, balk, ögla eller krok? _____

Radiostyrning eller manöverdon? Vid val av manöverdon vilken manöverhöjd önskas? _____

Behöver du kättingsamlare? _____

Vilken miljö och hur ofta kommer dina eltelfrar att användas? _____

Åkvagn-manuell eller eldriven? Vilken balkbredd? _____

Manöverspänning? _____

Det viktigaste att tänka på vid köp av snabblyftblock/spaklyftblock:

Vilken maxlast? _____

Vilken lyfthöjd behöver du? _____

Vilken manöverhöjd vid snabblyftblock? _____

Upphängning, balk, ögla eller krok? _____

Behöver du åkvagn? Vilken balkbredd? _____

Behöver du kättingsamlare? _____

Manöverspänning? _____



BEDSAB

B. EDSTRÖM AB

Lyftredskap & Surringsmaterial sedan 1970

Stallarholmsvägen 32
124 59 Bandhagen, 124 59 Bandhagen
Tel 08-714 54 30, Fax 08-714 77 22
bedsab@bedsab.se
www.bedsab.se